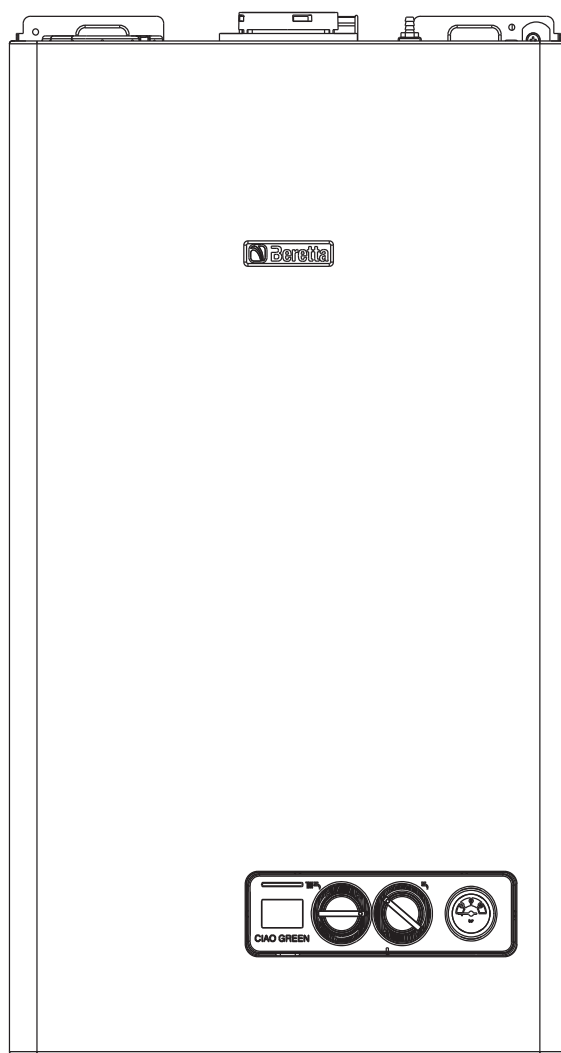


Ciao Green 25 C.S.I. | 29 C.S.I.
Condensazione | Murali a Condensazione



La caldaia **CIAO GREEN C.S.I.** è conforme ai requisiti essenziali delle seguenti Direttive:

- Direttiva gas 2009/142/CE
- Direttiva Rendimenti Articolo 7(2) e Allegato III della 92/42/CEE
- Direttiva Compatibilità Elettromagnetica 2004/108/CE
- Direttiva bassa tensione 2006/95/CEE
- Normativa caldaie a condensazione 677
- Direttiva 2009/125/CE Progettazione ecocompatibile dei prodotti connessi all'energia
- Direttiva 2010/30/UE Indicazione del consumo di energia mediante etichettatura
- Regolamento Delegato (UE) N. 811/2013
- Regolamento Delegato (UE) N. 813/2013
- Regolamento Delegato (UE) N. 814/2013



0476
0476CQ0857 (25 C.S.I.)
0694CL6033 (29 C.S.I.)

1 AVVERTENZE E SICUREZZE	pag.	3
2 DESCRIZIONE DELL'APPARECCHIO	pag.	3
2.1 Descrizione	pag.	3
2.2 Elementi funzionali della caldaia	pag.	4
2.3 Pannello di comando	pag.	5
2.4 Dimensioni d'ingombro ed attacchi	pag.	5
2.5 Dati tecnici	pag.	6-8
2.6 Circuito idraulico	pag.	9
2.7 Impostazione del circolatore	pag.	9
2.8 Schema elettrico multifilare	pag.	10
2.9 Collegamenti esterni	pag.	12
3 INSTALLAZIONE	pag.	13
3.1 Norme per l'installazione	pag.	13
3.2 Pulizia impianto e caratteristiche acqua circuito riscaldamento	pag.	14
3.3 Eliminazione dell'aria dal circuito riscaldamento e dalla caldaia	pag.	14
3.4 Posizionamento della caldaia a parete e collegamenti idraulici	pag.	14
3.5 Installazione della sonda esterna	pag.	15
3.6 Raccolta condensa	pag.	15
3.7 Collegamento elettrico	pag.	16
3.8 Collegamento gas	pag.	16
3.9 Evacuazione dei prodotti della combustione ed aspirazione aria	pag.	16
3.10 Riempimento dell'impianto di riscaldamento	pag.	19
3.11 Svuotamento dell'impianto di riscaldamento	pag.	19
3.12 Svuotamento dell'impianto sanitario	pag.	19
4 ACCENSIONE E FUNZIONAMENTO	pag.	20
4.1 Verifiche preliminari	pag.	20
4.2 Accensione dell'apparecchio	pag.	20
4.3 Spegnimento	pag.	21
4.4 Segnalazioni luminose ed anomalie	pag.	22
4.5 Configurazione della caldaia	pag.	23
4.6 Impostazione della termoregolazione	pag.	23
4.7 Regolazioni	pag.	25
4.8 Trasformazione gas	pag.	26
5 MANUTENZIONE	pag.	27
5.1 Manutenzione ordinaria	pag.	27
5.2 Manutenzione straordinaria	pag.	27
5.3 Verifica dei parametri di combustione	pag.	27

MANUALE UTENTE

1a	AVVERTENZE GENERALI E SICUREZZE	pag.	28
2a	PANNELLO DI COMANDO	pag.	28
3a	ACCENSIONE	pag.	29
4a	SPEGNIMENTO	pag.	30
5a	CONTROLLI	pag.	30
6a	STATO DI FUNZIONAMENTO E ANOMALIE	pag.	31
7a	MANUTENZIONE PROGRAMMATA PERIODICA	pag.	32
8a	GARANZIA	pag.	33

In alcune parti del manuale sono utilizzati i simboli:



ATTENZIONE = per azioni che richiedono particolare cautela ed adeguata preparazione



VIETATO = per azioni che NON DEVONO essere assolutamente eseguite

1 AVVERTENZE E SICUREZZE

- ⚠ Le caldaie prodotte nei nostri stabilimenti vengono costruite facendo attenzione anche ai singoli componenti in modo da proteggere sia l'utente che l'installatore da eventuali incidenti. Si raccomanda quindi al personale qualificato, dopo ogni intervento effettuato sul prodotto, di prestare particolare attenzione ai collegamenti elettrici, soprattutto per quanto riguarda la parte spellata dei conduttori, che non deve in alcun modo uscire dalla morsettiera, evitando così il possibile contatto con le parti vive del conduttore stesso.
- ⚠ Il presente manuale d'istruzioni, unitamente a quello dell'utente, costituisce parte integrante del prodotto: assicurarsi che sia sempre a corredo dell'apparecchio, anche in caso di cessione ad altro proprietario o utente oppure di trasferimento su altro impianto. In caso di suo danneggiamento o smarrimento richiederne un altro esemplare al Centro di Assistenza Tecnica di zona.
- ⚠ L'installazione della caldaia e qualsiasi altro intervento di assistenza e di manutenzione devono essere eseguiti da personale qualificato secondo le indicazioni del D.M. 37 del 2008 ed in conformità alle norme UNI-CIG 7129-7131, UNI 11071 ed aggiornamenti.
- ⚠ La manutenzione della caldaia deve essere eseguita almeno una volta all'anno, programmandola per tempo con il Centro di Assistenza Tecnica.
- ⚠ Si consiglia all'installatore di istruire l'utente sul funzionamento dell'apparecchio e sulle norme fondamentali di sicurezza.
- ⚠ Questa caldaia deve essere destinata all'uso per il quale è stata espressamente realizzata. È esclusa qualsiasi responsabilità contrattuale ed extracontrattuale del costruttore per danni causati a persone, animali o cose, da errori d'installazione, di regolazione, di manutenzione e da usi impropri.
- ⚠ Dopo aver tolto l'imballo, assicurarsi dell'integrità e della completezza del contenuto. In caso di non rispondenza, rivolgersi al rivenditore da cui è stato acquistato l'apparecchio.
- ⚠ Lo scarico della valvola di sicurezza dell'apparecchio deve essere collegato ad un adeguato sistema di raccolta ed evacuazione. Il costruttore dell'apparecchio non è responsabile di eventuali danni causati dall'intervento della valvola di sicurezza.
- ⚠ Smaltire i materiali di imballaggio nei contenitori appropriati presso gli appositi centri di raccolta.
- ⚠ I rifiuti devono essere smaltiti senza pericolo per la salute dell'uomo e senza usare procedimenti o metodi che potrebbero recare danni all'ambiente.
- ⚠ Il prodotto a fine vita non dev'essere smaltito come un rifiuto solido urbano ma dev'essere conferito ad un centro di raccolta differenziata.

È necessario, durante l'installazione, informare l'utente che:

- in caso di fuoriuscite d'acqua deve chiudere l'alimentazione idrica ed avvisare con sollecitudine il Centro di Assistenza Tecnica
- deve periodicamente verificare che la pressione di esercizio dell'impianto idraulico sia superiore ad 1 bar. In caso di necessità provvedere al ripristino della pressione come indicato nel paragrafo "Riempimento dell'impianto"
- in caso di non utilizzo della caldaia per un lungo periodo è consigliabile l'intervento del Centro di Assistenza Tecnica per effettuare almeno le seguenti operazioni:
 - posizionare l'interruttore principale dell'apparecchio e quello generale dell'impianto su "spento",
 - chiudere i rubinetti del combustibile e dell'acqua, sia dell'impianto termico sia del sanitario,
 - svuotare l'impianto termico e sanitario se c'è rischio di gelo.

Per la sicurezza è bene ricordare che:

- ⊘ è sconsigliato l'uso della caldaia da parte di bambini o di persone inabili non assistite
- ⊘ è pericoloso azionare dispositivi o apparecchi elettrici, quali interruttori, elettrodomestici ecc., se si avverte odore di combustibile o di combustione. In caso di perdite di gas, aerare il locale, spalancando porte e finestre; chiudere il rubinetto generale del gas; fare intervenire con sollecitudine il personale professionalmente qualificato del Centro di Assistenza Tecnica
- ⊘ non toccare la caldaia se si è a piedi nudi e con parti del corpo bagnate o umide
- ⊘ posizionare il selettore di funzione in posizione OFF/RESET fino a visualizzare sul display "-." e scollegare la caldaia dalla rete di alimentazione elettrica posizionando l'interruttore bipolare dell'impianto su spento, prima di effettuare operazioni di pulizia
- ⊘ è vietato modificare i dispositivi di sicurezza o di regolazione senza l'autorizzazione o le indicazioni del costruttore
- ⊘ non tirare, staccare, torcere i cavi elettrici fuoriuscenti dalla caldaia anche se questa è scollegata dalla rete di alimentazione elettrica
- ⊘ evitare di tappare o ridurre dimensionalmente le aperture di aerazione del locale di installazione
- ⊘ non lasciare contenitori e sostanze infiammabili nel locale dove è installato l'apparecchio
- ⊘ è vietato disperdere e lasciare alla portata dei bambini il materiale dell'imballo in quanto può essere potenziale fonte di pericolo.
- ⊘ è vietatoappare lo scarico della condensa.

2 DESCRIZIONE DELL'APPARECCHIO

2.1 Descrizione

CIAO GREEN C.S.I. è una caldaia murale a condensazione di tipo C per riscaldamento e produzione di acqua calda sanitaria: secondo l'accessorio scarico fumi usato viene classificata nelle categorie B23P; B53P; C13,C13x; C23; C33,C33x; C43,C43x; C53,C53x; C63,C63x; C83,C83x; C93,C93x.

In configurazione **B23P-B53P** (quando installata all'interno) l'apparecchio non può essere installato in locali adibiti a camera da letto, bagno, doccia o dove siano presenti camini aperti senza afflusso di aria propria. Il locale dove sarà installata la caldaia dovrà avere un'adeguata ventilazione. Le prescrizioni dettagliate per l'installazione del camino, delle tubazioni del gas e per la ventilazione del locale, sono contenute nelle norme UNI-CIG 7129-7131 e UNI 11071. In configurazione **C** l'apparecchio può essere installato in qualsiasi tipo di locale e non vi è alcuna limitazione dovuta alle condizioni di aerazione e al volume del locale.

Le principali caratteristiche tecniche dell'apparecchio sono:

- visualizzatore digitale che segnala la temperatura di funzionamento e i codici allarme
- bruciatore a premiscelazione e a bassa emissione
- sistema di regolazione del rapporto aria-gas con gestione pneumatica
- scheda a microprocessore che controlla ingressi, uscite e gestione allarmi
- modulazione elettronica di fiamma continua in sanitario e in riscaldamento
- accensione elettronica con controllo a ionizzazione di fiamma
- ventilatore controllato da conta giri a effetto Hall
- stabilizzatore di pressione del gas incorporato
- sonda NTC per il controllo temperatura di mandata del primario
- sonda NTC per il controllo temperatura di ritorno del primario

- sonda NTC per il controllo temperatura dell'acqua sanitaria
- doppio dispositivo per la separazione e lo spurgo automatico dell'aria
- by-pass automatico per circuito riscaldamento
- valvola a 3 vie con attuatore elettrico
- scambiatore per la preparazione dell'acqua sanitaria in acciaio inox saldobrasato con dispositivo anticalcare
- vaso d'espansione
- circolatore
- caricamento manuale dell'impianto di riscaldamento
- pressostato acqua
- idrometro visualizzazione pressione acqua di riscaldamento
- dispositivo antibloccaggio del circolatore
- camera di combustione a tenuta stagna rispetto all'ambiente
- valvola gas elettrica a doppio otturatore che comanda il bruciatore
- funzione preriscaldamento dello scambiatore sanitario per ridurre i tempi di attesa dell'acqua calda sanitaria.
- autodiagnostica per segnalazione pulizia scambiatore primario.

I dispositivi di sicurezza dell'apparecchio sono:

- termostato limite acqua che controlla i surriscaldamenti dell'apparecchio, garantendo una perfetta sicurezza a tutto l'impianto. Per ripristinare il funzionamento in caso di intervento del termostato limite, ruotare il selettore di funzione su OFF/RESET e riportarlo sulla posizione desiderata
- sonda fumi: interviene ponendo la caldaia in stato di arresto di sicurezza se la temperatura dei prodotti della combustione supera la massima temperatura di esercizio dei condotti di evacuazione
- valvola di sicurezza a 3 bar sull'impianto di riscaldamento

- controllo da microprocessore della continuità delle sonde con segnalazione su display di eventuali anomalie
- sifone per lo scarico della condensa con galleggiante che impedisce la fuoriuscita dei fumi
- sensore di livello condensa che interviene bloccando la caldaia nel caso in cui il livello di condensa all'interno dello scambiatore superi il limite consentito
- funzione antigelo di primo livello (adatto per installazioni interne) funzionante anche con caldaia in stand-by che si attiva quando la temperatura dell'acqua scende sotto i 6 °C
- diagnosi mancanza di circolazione effettuata attraverso la comparazione delle temperature lette dalle sonde di mandata e ritorno
- diagnosi mancanza acqua effettuata attraverso il pressostato acqua
- sistema di sicurezza evacuazione fumi insito nel principio di funzionamento pneumatico della valvola gas
- diagnosi sovratemperatura effettuata sia sulla mandata che sul ritorno con doppia sonda (temperatura limite 95 °C).
- modulazione elettronica, la caldaia ha la possibilità di modulare automaticamente la potenza erogata tra un massimo e un minimo (vedi dati tecnici).

La caldaia è dotata delle seguenti predisposizioni:

- predisposizione per termostato di sicurezza per impianti a temperatura ridotta
- predisposizione per termostato ambiente o programmatore orario
- predisposizione per collegamento di comando a distanza con relative segnalazioni d'allarme
- predisposizione per il collegamento con sonda esterna per termoregolazione.

2.2 Elementi funzionali della caldaia

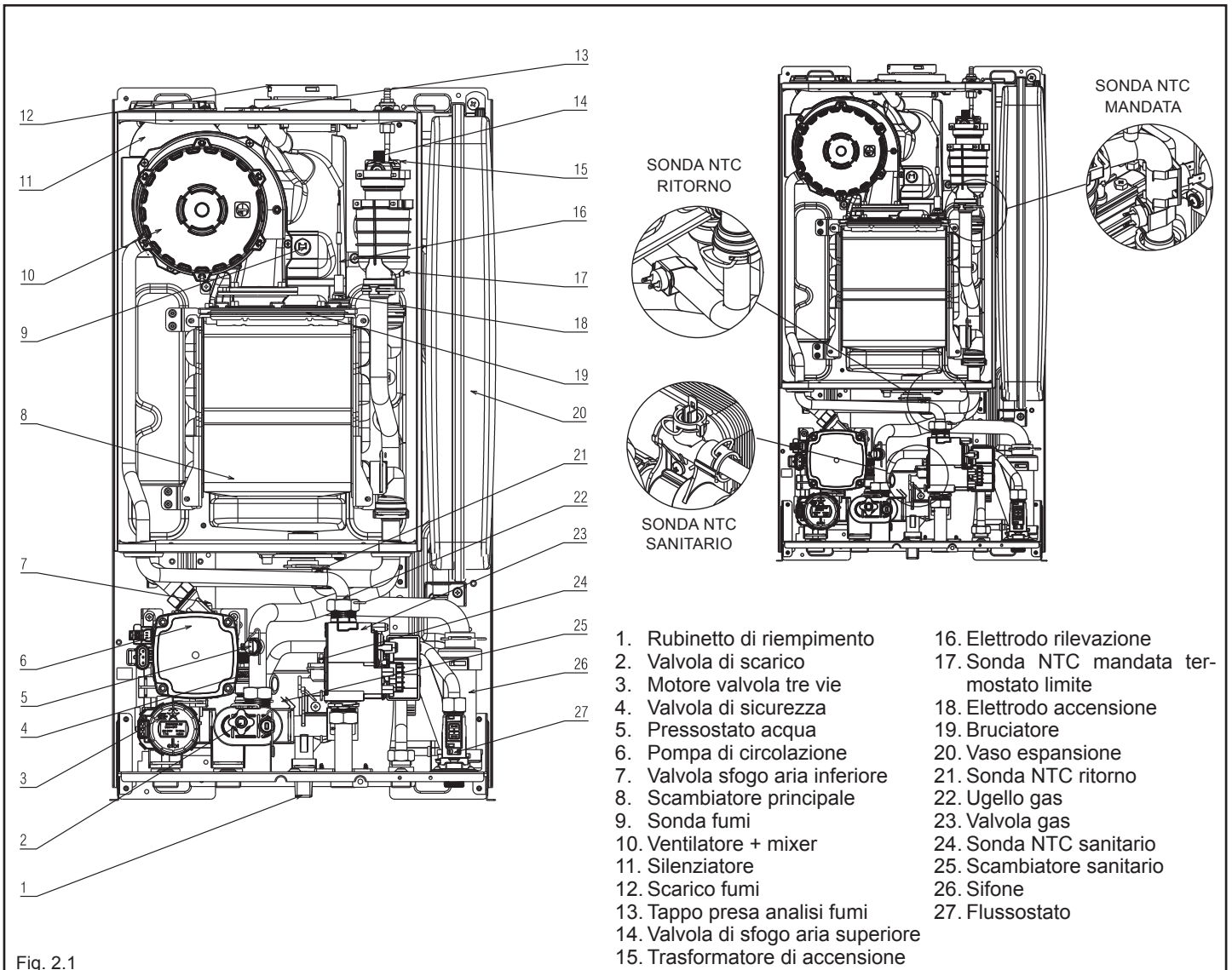


Fig. 2.1

2.3 Pannello di comando

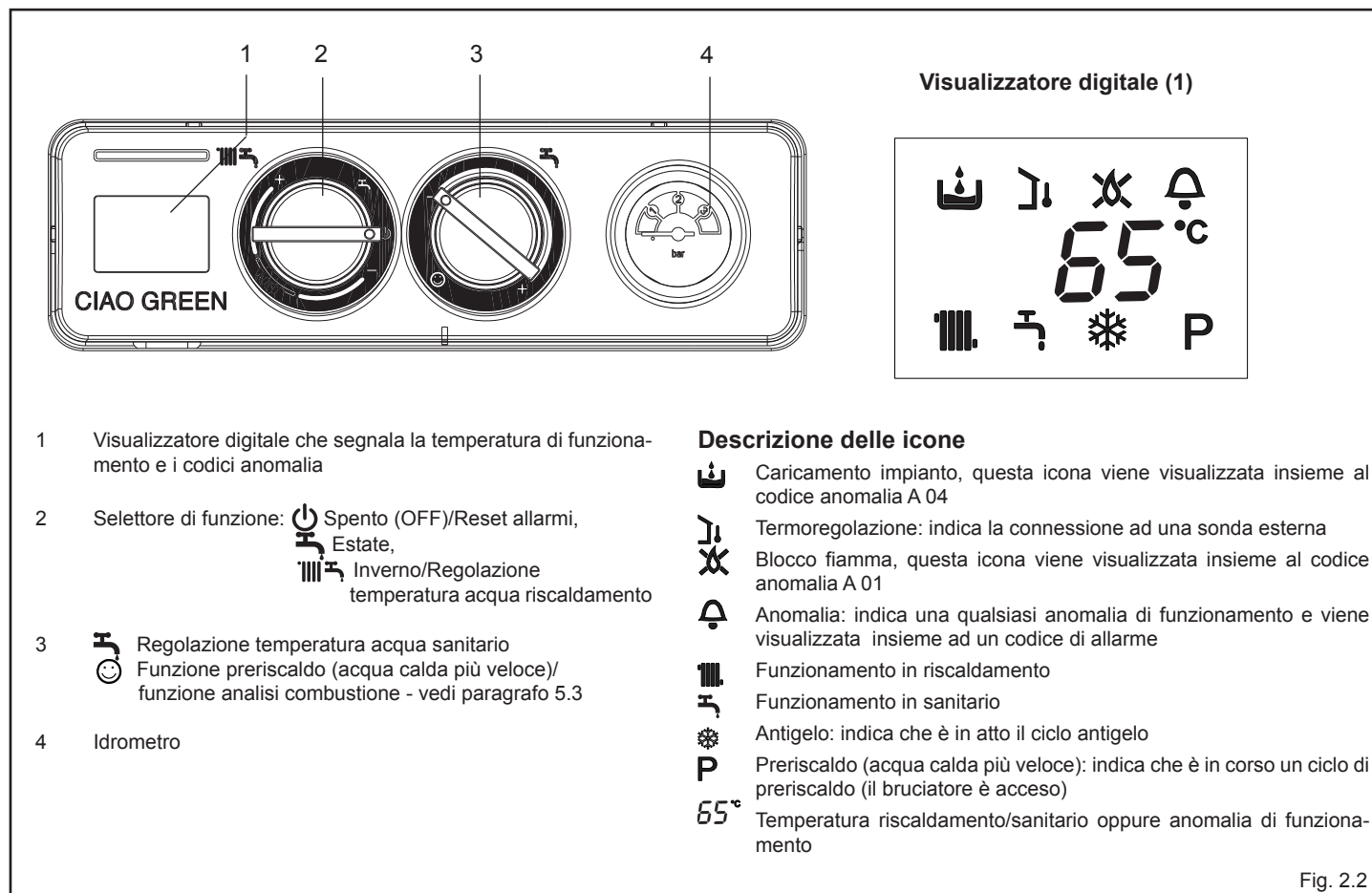


Fig. 2.2

2.4 Dimensioni d'ingombro ed attacchi

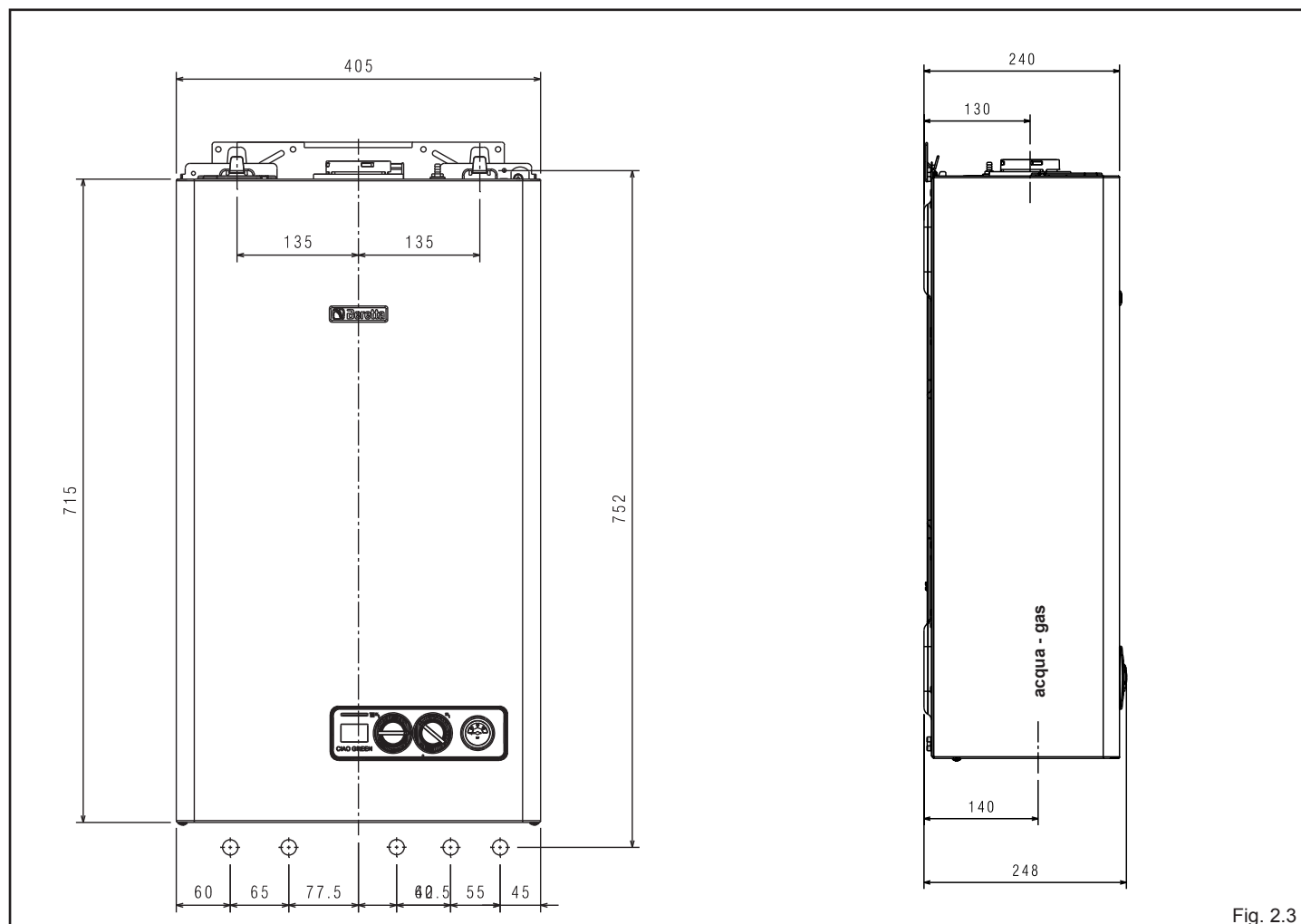


Fig. 2.3

2.5 Dati tecnici

DESCRIZIONE		CIAO GREEN 25 C.S.I.			CIAO GREEN 29 C.S.I.			
Riscaldamento Portata termica nominale	kW	20,00			25,00			
	kcal/h	17.200			21.500			
	Potenza termica nominale (80°/60°)	kW	19,50			24,45		
		kcal/h	16.770			21.027		
	Potenza termica nominale (50°/30°)	kW	20,84			26,23		
		kcal/h	17.922			22.554		
	Portata termica ridotta	kW	5,00			6,00		
		kcal/h	4.300			5.160		
	Potenza termica ridotta (80°/60°)	kW	4,91			5,90		
		kcal/h	4.218			5.072		
	Potenza termica ridotta (50°/30°)	kW	5,36			6,40		
		kcal/h	4.610			5.506		
Sanitario Portata termica nominale	kW	25,00			29,00			
	kcal/h	21.500			24.940			
	Potenza termica nominale (*)	kW	25,00			29,00		
			21.500			24.940		
	Portata termica ridotta	kW	5,00			6,00		
		kcal/h	4.300			5.160		
	Potenza termica ridotta (*)	kW	5,00			6,00		
		kcal/h	4.300			5.160		
	(*) valore medio tra varie condizioni di funzionamento in sanitario							
	Rendimento utile Pn max - Pn min (80°/60°)	%	97,5-98,1			97,8-98,3		
	Rendimento utile 30% (47° ritorno)	%	102,2			102,0		
	Rendimento di combustione	%	97,9			98,1		
Rendimento utile Pn max - Pn min (50°/30°)	%	104,2-107,2			104,9-106,7			
Rendimento utile 30% (30° ritorno)	%	108,9			108,4			
Potenza elettrica	W	83			90			
Potenza elettrica massima circolatore (1.000 l/h)	W	40			40			
Categoria		I12HM3P			I12HM3P			
Paese di destinazione		IT			IT			
Tensione di alimentazione	V - Hz	230-50			230-50			
Grado di protezione	IP	X5D			X5D			
Perdite nominali al camino a bruciatore spento	%	0,06			0,04			
Perdite nominali al camino a bruciatore acceso	%	2,10			1,93			
Perdite nominali al camino a bruciatore acceso al minimo	%	1,00			1,07			
Perdite nominali attraverso il mantello con bruciatore acceso	%	0,40			0,27			
Esercizio riscaldamento								
Pressione - Temperatura massima	bar-°C	3-90			3-90			
Pressione minima per funzionamento standard	bar	0,25-0,45			0,25-0,45			
Campo di selezione della temperatura H2O riscaldamento	°C	20/45 ÷ 40/80			20/45-40/80			
Pompa: prevalenza massima disponibile per l'impianto	mbar	297			297			
alla portata di	l/h	800			800			
Vaso d'espansione a membrana	l	8			8			
Pre-carica vaso di espansione	bar	1			1			
Esercizio sanitario								
Pressione massima	bar	6			6			
Pressione minima	bar	0,15			0,15			
Quantità di acqua calda con Δt 25°C	l/min	14,3			16,6			
Quantità di acqua calda con Δt 30°C	l/min	11,9			13,9			
Quantità di acqua calda con Δt 35°C	l/min	10,2			11,9			
Portata minima acqua sanitaria	l/min	2			2			
Campo di selezione della temperatura H2O sanitaria	°C	37-60			37-60			
Regolatore di flusso	l/min	10			12			
Pressione gas		(G20)	(G230)	(G31)	(G20)	(G230)	(G31)	
Pressione nominale gas metano	mbar	20	20	37	20	20	37	
Collegamenti idraulici								
Entrata - uscita riscaldamento	Ø	3/4"			3/4"			
Entrata - uscita sanitario	Ø	1/2"			1/2"			
Entrata gas	Ø	3/4"			3/4"			
Dimensioni caldaia								
Altezza	mm	715			715			
Larghezza	mm	405			405			
Profondità al mantello	mm	250			250			
Peso caldaia	kg	27			28			

DESCRIZIONE		CIAO GREEN 25 C.S.I.			CIAO GREEN 29 C.S.I.		
		(G20)	(G230)	(G31)	(G20)	(G230)	(G31)
Portate riscaldamento							
Portata aria riscaldamento	Nm ³ /h	24,908	23,626	24,192	31,135	29,248	30,240
Portata fumi riscaldamento	Nm ³ /h	26,914	25,177	24,267	33,642	31,187	31,209
Portata massica fumi max riscaldamento	gr/s	9,025	8,727	8,410	11,282	10,807	10,513
Portata massica fumi min riscaldamento	gr/s	2,140	2,084	2,103	2,568	2,594	2,523
Portate sanitario							
Portata aria sanitario	Nm ³ /h	31,135	29,532	30,240	36,116	33,928	35,078
Portata fumi sanitario	Nm ³ /h	33,642	31,471	31,209	39,025	36,177	36,203
Portata massica fumi max sanitario	gr/s	11,282	10,908	10,513	13,087	12,536	12,195
Portata massica fumi min sanitario	gr/s	2,140	2,084	2,103	2,568	2,594	2,523
Prestazioni ventilatore							
Prevalenza residua tubi concentrici 0,85 m	Pa	30			25		
Prevalenza residua tubi separati 0,5 m	Pa	90			100		
Prevalenza residua caldaia senza tubi	Pa	100			110		
Tubi scarico fumi concentrici							
Diametro	mm	60-100			60-100		
Lunghezza massima	m	5,85			4,85		
Perdita per l'inserimento di una curva 45°/90°	m	1,3/1,6			1,3/1,6		
Foro di attraversamento muro (diametro)	mm	105			105		
Tubi scarico fumi concentrici							
Diametro	mm	80-125			80-125		
Lunghezza massima	m	15,3			12,8		
Perdita per l'inserimento di una curva 45°/90°	m	1/1,5			1/1,5		
Foro di attraversamento muro (diametro)	mm	130			130		
Tubi scarico fumi separati							
Diametro	mm	80			80		
Lunghezza massima	m	45+45			40+40		
Perdita per l'inserimento di una curva 45°/90°	m	1/1,5			1/1,5		
Installazione B23P-B53P							
Diametro	mm	80			80		
Lunghezza massima di scarico	m	70			65		
Classe NOx		classe 5			classe 5		
Valori di emissioni a portata massima e minima con gas*		(G20)	(G230)	(G31)	(G20)	(G230)	(G31)
Massimo	CO s.a. inferiore a	ppm	180	220	190	160	250
	CO ₂	%	9,0	10,3	10,5	9,0	10,4
	NOx s.a. inferiore a	ppm	30	45	35	35	40
	Temperatura fumi	°C	65	62	62	63	64
Minimo	CO s.a. inferiore a	ppm	20	30	20	20	25
	CO ₂	%	9,5	10,8	10,5	9,5	10,4
	NOx s.a. inferiore a	ppm	20	50	35	25	35
	Temperatura fumi	°C	58	52	55	58	57

* Verifica eseguita con tubo concentrico Ø 60-100 - lungh. 0,85 m - temperatura acqua 80-60°C

Tabella multigas

DESCRIZIONE		Gas metano (G20)		Aria propano (G230)		Propano (G31)	
		25 C.S.I.	29 C.S.I.	25 C.S.I.	29 C.S.I.	25 C.S.I.	29 C.S.I.
Indice di Wobbe inferiore (a 15°C-1013 mbar)	MJ/m ³ S	45,67		38,90		70,69	
Potere calorifico inferiore	MJ/m ³ S	34,02		43,86		88	
Pressione nominale di alimentazione	mbar (mm C.A.)	20 (203,9)		20 (203,9)		37 (377,3)	
Pressione minima di alimentazione	mbar (mm C.A.)	10 (102,0)		-			
Diaframma numero fori	n°	1	1	1	1	1	1
Diaframma diametro fori	mm	4,8	5,1	5,4	5,8	3,8	3,9
Diaframma silenziatore (diametro)	mm	31	-	27	29	27	29
Portata gas massima riscaldamento	Sm ³ /h	2,12	2,64	1,64	2,05		
	kg/h					1,55	1,94
Portata gas massima sanitario	Sm ³ /h	2,64	3,07	2,05	2,38		
	kg/h					1,94	2,25
Portata gas minima riscaldamento	Sm ³ /h	0,53	0,63	0,41	0,49		
	kg/h					0,39	0,47
Portata gas minima sanitario	Sm ³ /h	0,53	0,63	0,41	0,49		
	kg/h					0,39	0,47
Numero giri ventilatore lenta accensione	giri/min	4.000	4.000	4.000	4.000	4.000	4.000
Numero giri ventilatore massimo riscaldamento	giri/min	4.900	5.300	4.900	5.200	4.900	5.200
Numero giri ventilatore massimo sanitario	giri/min	6.100	6.200	6.100	6.000	6.100	6.000
Numero giri ventilatore minimo riscaldamento	giri/min	1.400	1.400	1.400	1.400	1.400	1.400
Numero giri ventilatore minimo sanitario	giri/min	1.400	1.400	1.400	1.400	1.400	1.400

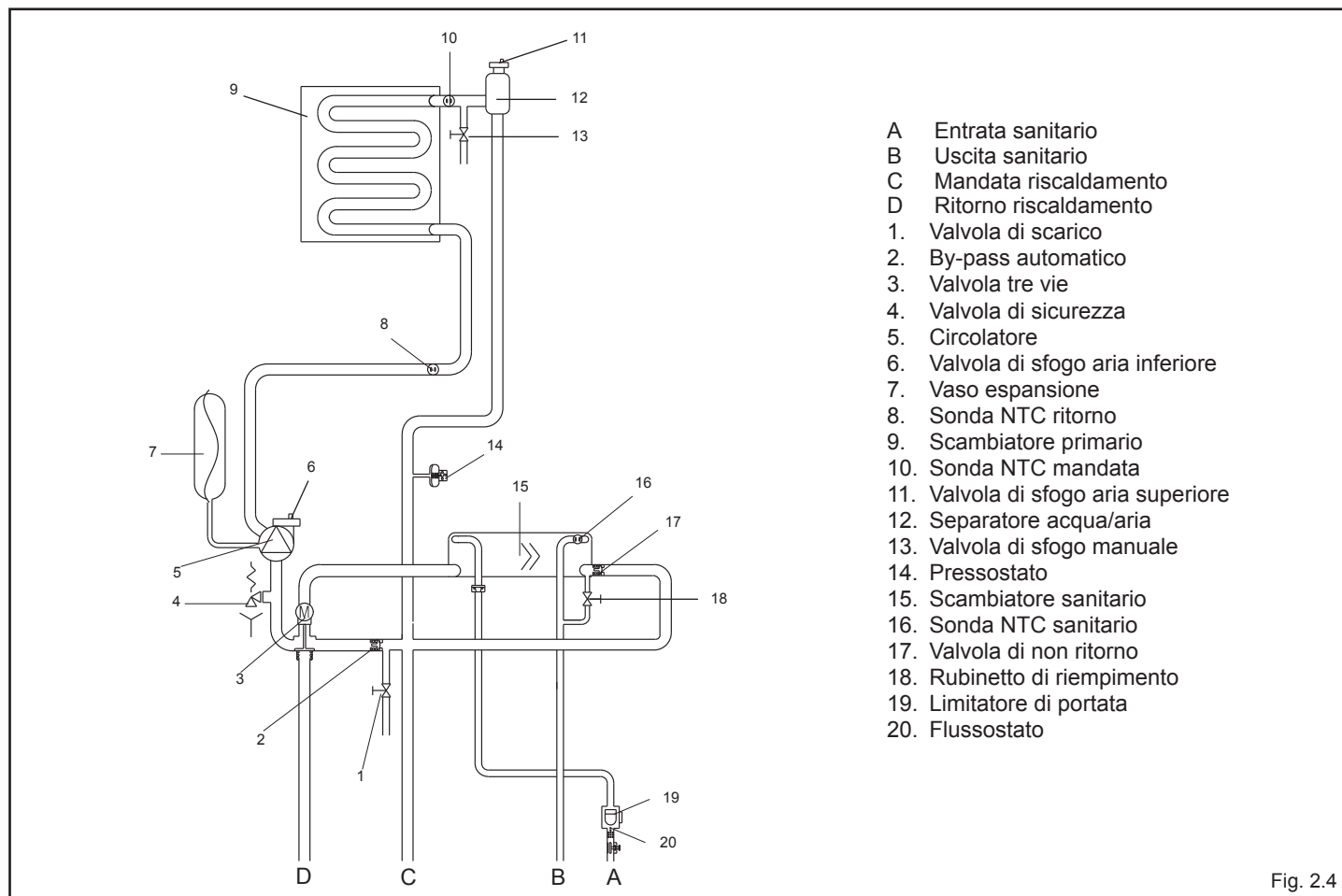
Ciao Green 25 C.S.I.

Classe di efficienza energetica stagionale del riscaldamento d'ambiente				A	Classe di efficienza energetica di riscaldamento dell'acqua				A
Parametro	Simbolo	Valore	Unità	Parametro	Simbolo	Valore	Unità		
Potenza nominale	Pnominale	20	kW	Efficienza energetica stagionale del riscaldamento d'ambiente	η_s	93	%		
Per le caldaie per il riscaldamento d'ambiente e combinate: potenza termica utile				Per le caldaie per il riscaldamento d'ambiente e combinate: efficienza					
Alla potenza termica nominale e a un regime di alta temperatura (*)	P4	19.5	kW	Alla potenza termica nominale e a un regime di alta temperatura (*)	η_4	88.1	%		
Al 30% della potenza termica nominale e a un regime di bassa temperatura (**)	P1	6.5	kW	Al 30% della potenza termica nominale e a un regime di bassa temperatura (**)	η_1	98.1	%		
Consumi elettrici ausiliari				Altri parametri					
A pieno carico	elmax	29.0	W	Perdite termiche in modalità standby	Pstby	40.0	W		
A carico parziale	elmin	10.4	W	Consumo energetico della fiamma pilota	Pign	-	W		
In modalità Standby	PSB	2.4	W	Consumo energetico annuo	QHE	38	GJ		
				Livello della potenza sonora all'interno	LWA	53	dB		
				Emissioni di ossidi d'azoto	NOx	20	mg/ kWh		
Per gli apparecchi di riscaldamento combinati:									
Profilo di carico dichiarato	XL			Efficienza energetica di riscaldamento dell'acqua	η_{wh}	85	%		
Consumo giornaliero di energia elettrica	Qelec	0.109	kWh	Consumo giornaliero di combustibile	Qfuel	22.920	kWh		
Consumo annuo di energia elettrica	AEC	24	kWh	Consumo annuo di combustibile	AFC	17	GJ		
(*) regime di alta temperatura: 60°C al ritorno e 80°C alla mandata della caldaia									
(**) regime di bassa temperatura: per caldaie a condensazione 30°C, per caldaie a bassa temperatura 37°C, per altri apparecchi di riscaldamento 50°C di temperatura di ritorno									

Ciao Green 29 C.S.I.

Classe di efficienza energetica stagionale del riscaldamento d'ambiente				A	Classe di efficienza energetica di riscaldamento dell'acqua				A
Parametro	Simbolo	Valore	Unità	Parametro	Simbolo	Valore	Unità		
Potenza nominale	Pnominale	24	kW	Efficienza energetica stagionale del riscaldamento d'ambiente	η_s	93	%		
Per le caldaie per il riscaldamento d'ambiente e combinate: potenza termica utile				Per le caldaie per il riscaldamento d'ambiente e combinate: efficienza					
Alla potenza termica nominale e a un regime di alta temperatura (*)	P4	24.5	kW	Alla potenza termica nominale e a un regime di alta temperatura (*)	η_4	88.2	%		
Al 30% della potenza termica nominale e a un regime di bassa temperatura (**)	P1	8.1	kW	Al 30% della potenza termica nominale e a un regime di bassa temperatura (**)	η_1	97.6	%		
Consumi elettrici ausiliari				Altri parametri					
A pieno carico	elmax	38.0	W	Perdite termiche in modalità standby	Pstby	35.0	W		
A carico parziale	elmin	13.1	W	Consumo energetico della fiamma pilota	Pign	-	W		
In modalità Standby	PSB	2.4	W	Consumo energetico annuo	QHE	47	GJ		
				Livello della potenza sonora all'interno	LWA	56	dB		
				Emissioni di ossidi d'azoto	NOx	23	mg/ kWh		
Per gli apparecchi di riscaldamento combinati:									
Profilo di carico dichiarato	XL			Efficienza energetica di riscaldamento dell'acqua	η_{wh}	85	%		
Consumo giornaliero di energia elettrica	Qelec	0.120	kWh	Consumo giornaliero di combustibile	Qfuel	23.021	kWh		
Consumo annuo di energia elettrica	AEC	26	kWh	Consumo annuo di combustibile	AFC	17	GJ		
(*) regime di alta temperatura: 60°C al ritorno e 80°C alla mandata della caldaia									
(**) regime di bassa temperatura: per caldaie a condensazione 30°C, per caldaie a bassa temperatura 37°C, per altri apparecchi di riscaldamento 50°C di temperatura di ritorno									

2.6 Circuito idraulico



2.7 Impostazione del circolatore

Prevalenza residua del circolatore

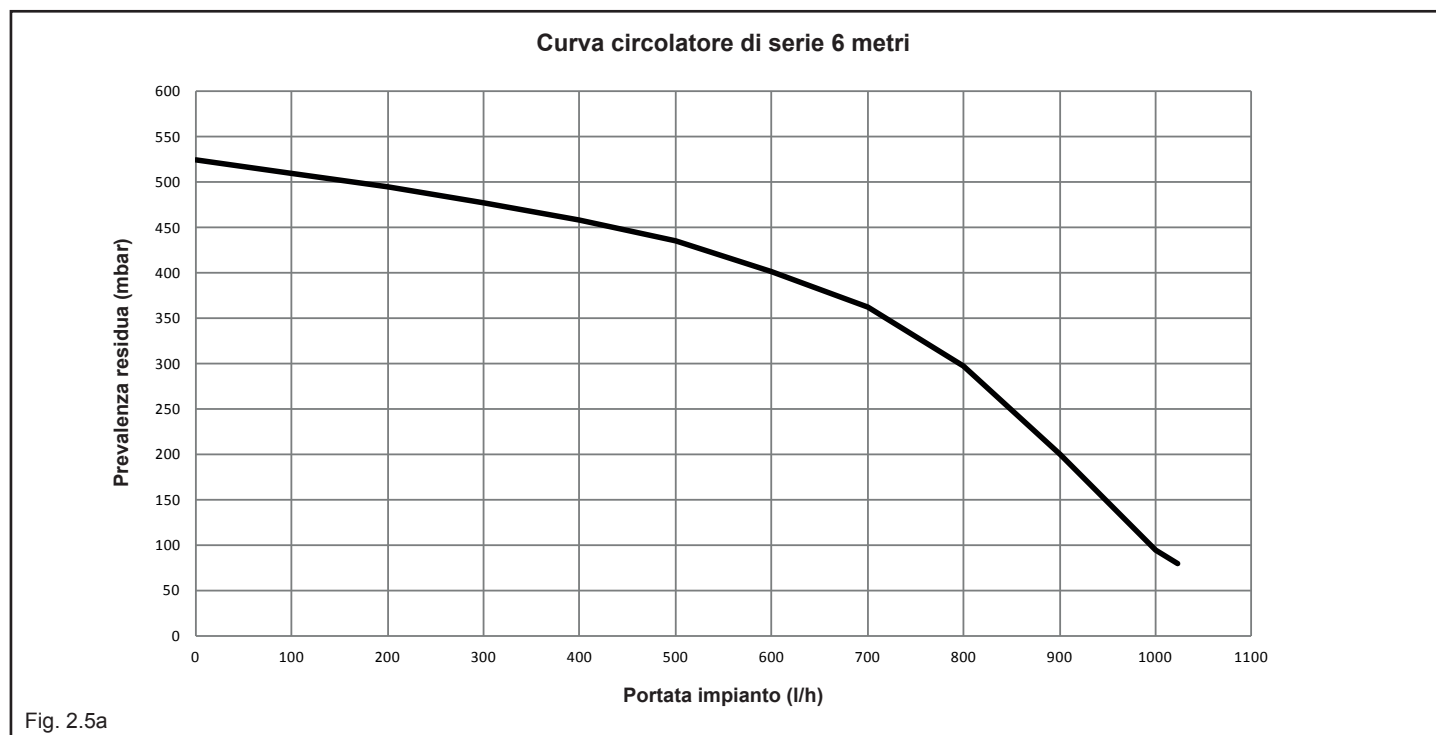
La caldaia è equipaggiata di circolatore modulante ad alta efficienza già collegato idraulicamente ed elettricamente, le cui prestazioni utili disponibili sono indicate nei grafici di seguito riportati.

Il circolatore viene settato da fabbrica con curva prevalenza 6 metri. La caldaia è dotata di un sistema antibloccaggio che avvia un ciclo di funzionamento ogni 24 ore di sosta con selettore di funzione in qualsiasi posizione.

⚠ La funzione "antibloccaggio" è attiva solo se la caldaia è alimentata elettricamente.

⊘ È assolutamente vietato far funzionare il circolatore senza acqua.

Qualora vi sia la necessità di impiegare una curva differente è possibile selezionare sul circolatore il livello desiderato.



Curva kit circolatore alta prevalenza

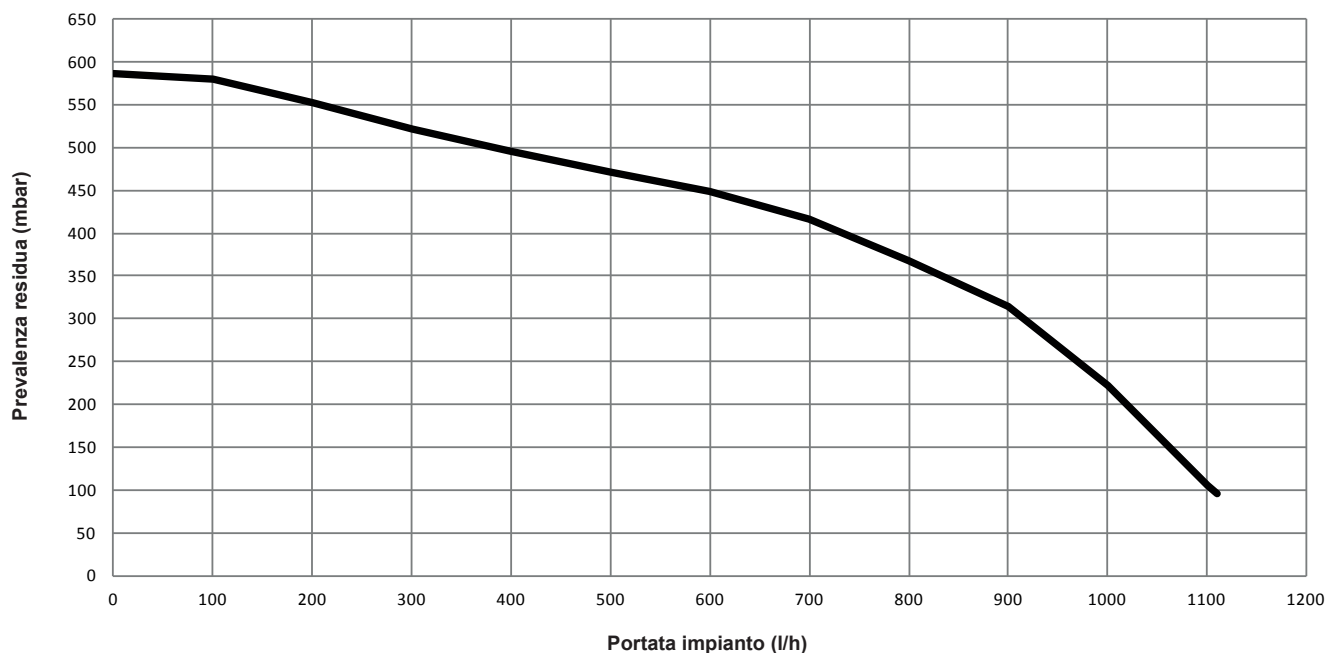


Fig. 2.5b

2.8 Schema elettrico multifilare

AKL	Scheda comando con visualizzatore digitale integrato
P1	Potenzimetro selezione off – estate – inverno – reset / temperatura riscaldamento
P2	Potenzimetro selezione set point sanitario, abilitazione/disabilitazione funzione PRERISCALDO (solo in configurazione COMBI)
P3	Preselezione curve di termoregolazione
P4	Non usato
JP1	Abilitazione manopole frontali alla taratura del solo massimo riscaldamento (MAX_CD_ADJ)
JP2	Azzeramento timer riscaldamento
JP3	Abilitazione manopole frontali alla taratura in service (MAX, MIN, MAX_CH, RLA)
JP4	Selettore termostati sanitario assoluti
JP5	Funzionamento solo riscaldamento con predisposizione per bollitore esterno e termostato
JP6	Abilitazione funzione compensazione notturna e pompa in continuo
JP7	Abilitazione gestione impianti standard / bassa temperatura
JP8	Abilitazione gestione flussostato (jumper inserito) / flussimetro (jumper non inserito)
CN1-CN15	Connettori di collegamento (CN6 kit sonda esterna/pannello comandi - CN7 kit valvola di zona - CN5 termostato ambiente (24 Vdc)
S.W.	Spazzacamino, interruzione ciclo di sfiato e taratura quando abilitata
E.R.	Elettrodo rilevazione fiamma
F1	Fusibile 3.15A T
F	Fusibile esterno 3.15A F
M3	Morsettiera collegamenti esterni
P	Pompa
OPE	Operatore valvola gas
V Hv	Alimentazione ventilatore 230 V
V Lv	Segnale controllo ventilatore
3V	Servomotore valvola 3 vie
E.A.	Elettrodo accensione
TSC2	Trasformatore accensione
F.L.	Flussostato sanitario
S.S.	Sonda (NTC) temperatura circuito sanitario
P.A.	Pressostato acqua
T.L.A.	Termostato limite acqua
S.F.	Sonda fumi
S.M.	Sonda mandata temperatura circuito primario
S.R.	Sonda ritorno temperatura circuito primario

LA POLARIZZAZIONE "L-N" È CONSIGLIATA

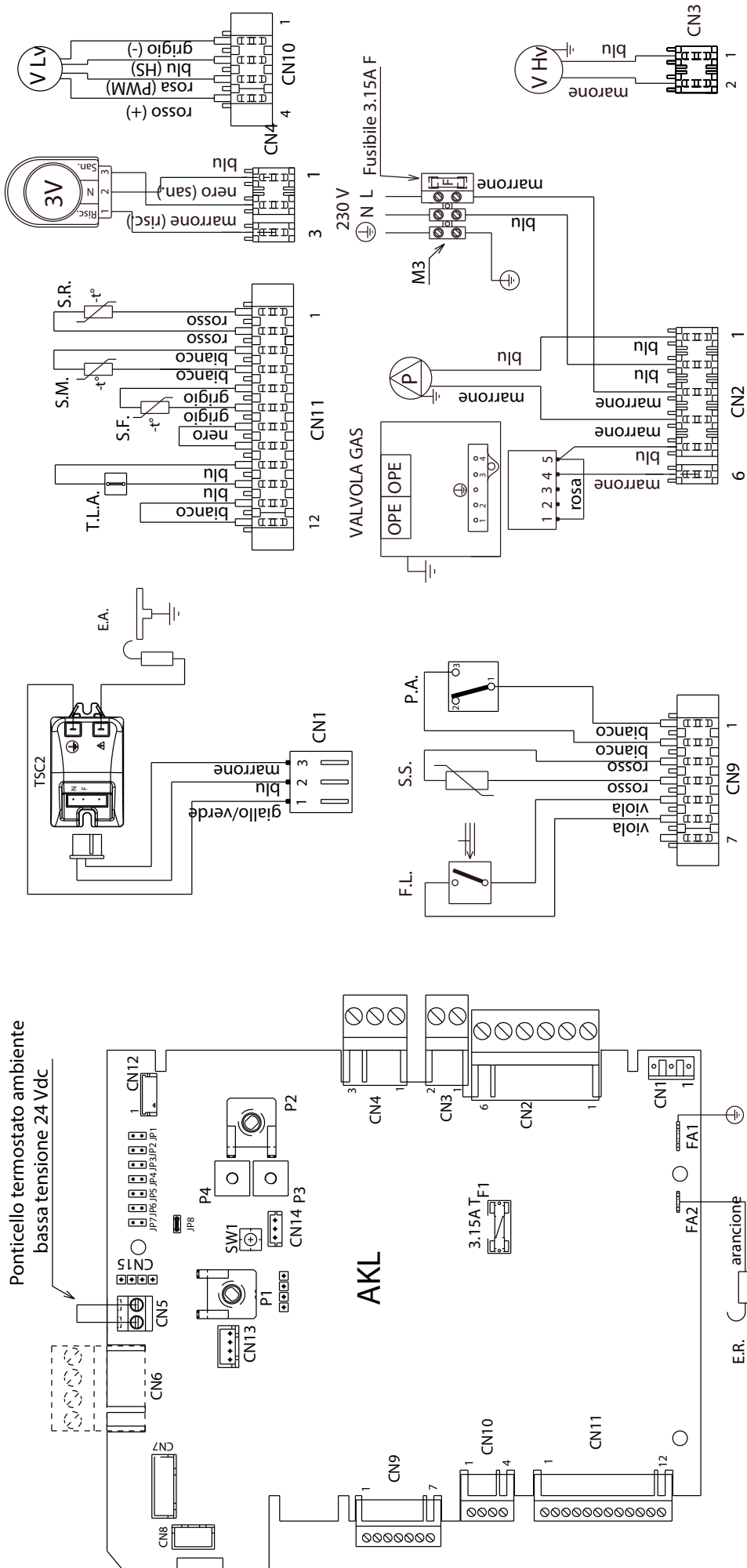
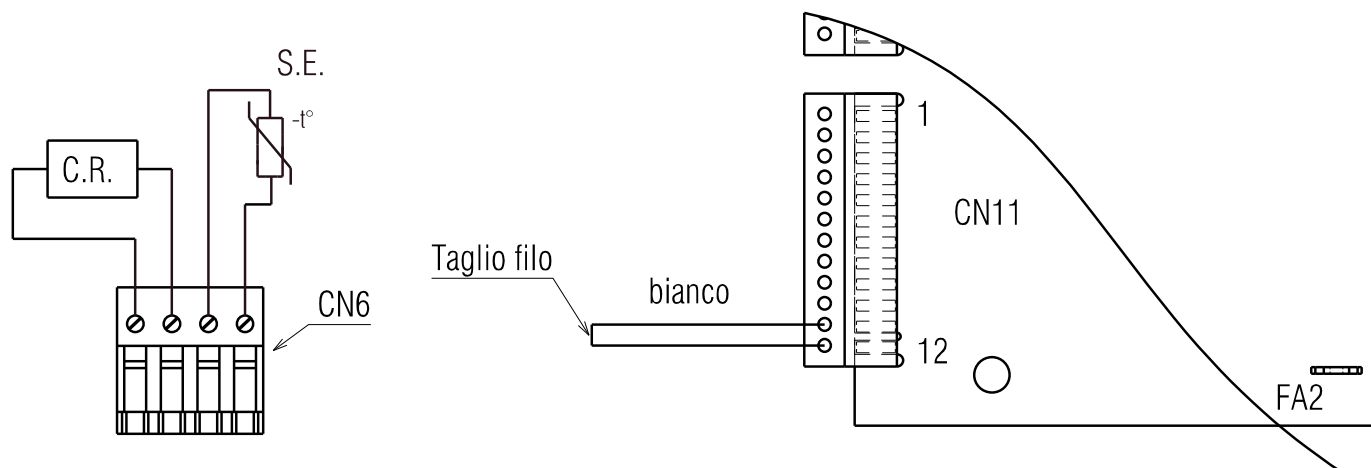


Fig. 2.6

2.9 Collegamenti esterni



Le utenze di bassa tensione andranno collegate su connettore CN6 come indicato in figura :

C.R. T comando remoto

S.E. Sonda esterna

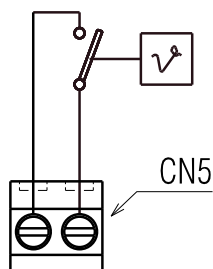
Per effettuare i collegamenti del:

T.B.T. = termostato bassa temper

A.G. = allarme generico

occorre tagliare a metà il ponticello di colore bianco presente sul connettore CN11 (12 poli) e marcato con la scritta TBT, spellare i fili e utilizzare un morsetto elettrico 2 poli per la giunzione.

TERMOSTATO
AMBIENTE
(24 Vdc)



Il termostato ambiente (24 Vdc) andrà inserito come indicato dallo schema dopo aver tolto il cavallotto presente sul connettore 2 vie (CN5)

Fig. 2.7

3 INSTALLAZIONE

3.1 Norme per l'installazione

L'installazione dev'essere eseguita da personale qualificato in conformità alle seguenti normative di riferimento:

- UNI 7129
- UNI 7131
- CEI 64-8.

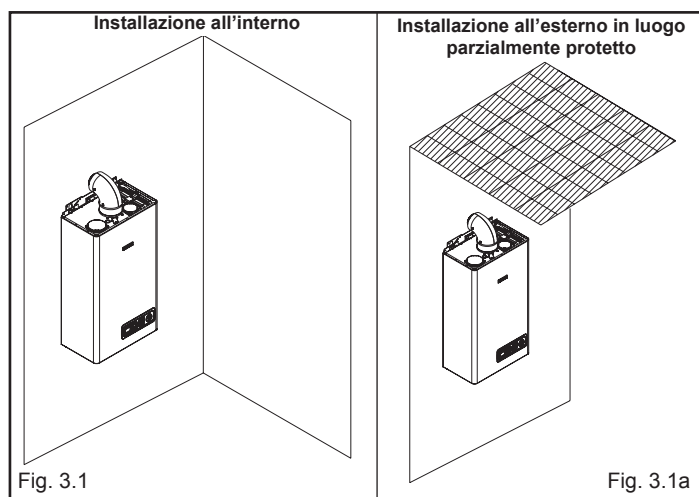
Ci si deve inoltre sempre attenere alle locali norme dei Vigili del Fuoco, dell'Azienda del Gas ed alle eventuali disposizioni comunali.

CIAO GREEN C.S.I. è una caldaia murale per il riscaldamento e la produzione di acqua calda che a, seconda del tipo di installazione, si identifica in due categorie:

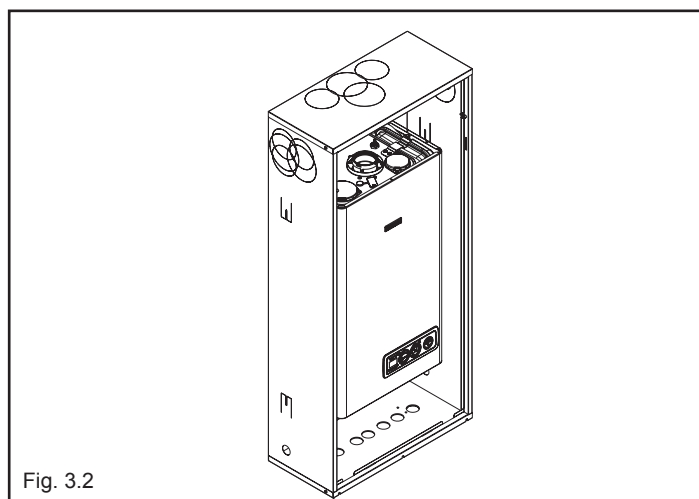
- caldaia di tipo B23P-B53P, installazione forzata aperta, con condotto evacuazione fumi e prelievo aria comburente dall'ambiente in cui è installato.
- caldaia di tipo C13,C13x; C23; C33,C33x; C43,C43x; C53,C53x; C63,C63x; C83,C83x, C93,C93x: apparecchio a camera stagna con condotto evacuazione fumi e prelievo aria comburente dall'esterno.

Da installare tassativamente utilizzando tubi concentrici o altri tipi di scarico previsti per caldaie a camera stagna a condensazione

CIAO GREEN C.S.I. può essere installata all'interno (fig. 3.1) o all'esterno in luogo parzialmente protetto (fig. 3.1a), ossia in luogo in cui la caldaia non è esposta all'azione diretta e all'infiltrazione di pioggia, neve o grandine.



CIAO GREEN C.S.I. può essere installata anche all'esterno (fig. 3.2) nell'apposito box per incasso (vedi Catalogo listino).



La caldaia può funzionare in un campo di temperatura da -3 °C a +60 °C. Per temperature inferiori far riferimento al paragrafo "Sistema antigelo".

SISTEMA ANTIGELO

La caldaia è equipaggiata di serie di un sistema antigelo automatico, che si attiva quando la temperatura dell'acqua del circuito

primario scende sotto i 5°C.

Questo sistema è sempre attivo e garantisce la protezione della caldaia fino a una temperatura dell'aria nel luogo di installazione di -3°C.

⚠ Per usufruire di questa protezione, basata sul funzionamento del bruciatore, la caldaia dev'essere in condizione di accendersi; ne consegue che qualsiasi condizione di blocco (per es. mancanza gas o alimentazione elettrica, oppure intervento di una sicurezza) disattiva la protezione.

⚠ Quando la caldaia viene installata in un luogo con pericolo di gelo, con temperature aria esterne inferiori a -3°C, per la protezione del circuito sanitario e scarico condensa si deve utilizzare un accessorio a richiesta (vedi Catalogo listino) composto da un termostato di comando e da una serie di resistenze elettriche con relativo cablaggio, che protegge la caldaia fino a -10°C.

⚠ Il montaggio del kit resistenze antigelo dev'essere effettuato solo da personale autorizzato, seguendo le istruzioni contenute nella confezione del kit.

In condizioni normali di funzionamento la caldaia è in grado di autoprotettersi dal gelo.

Qualora la macchina venisse lasciata priva di alimentazione per lunghi periodi in zone dove si possono realizzare condizioni di temperature aria inferiori a 0°C e non si desidera svuotare l'impianto di riscaldamento, per la protezione antigelo della stessa si consiglia di far introdurre nel circuito primario un liquido anticongelante di buona marca.

Seguire scrupolosamente le istruzioni del produttore per quanto riguarda la percentuale di liquido anticongelante rispetto alla temperatura minima alla quale si vuole preservare il circuito di macchina, la durata e lo smaltimento del liquido.

Per la parte sanitaria, si consiglia di svuotare il circuito.

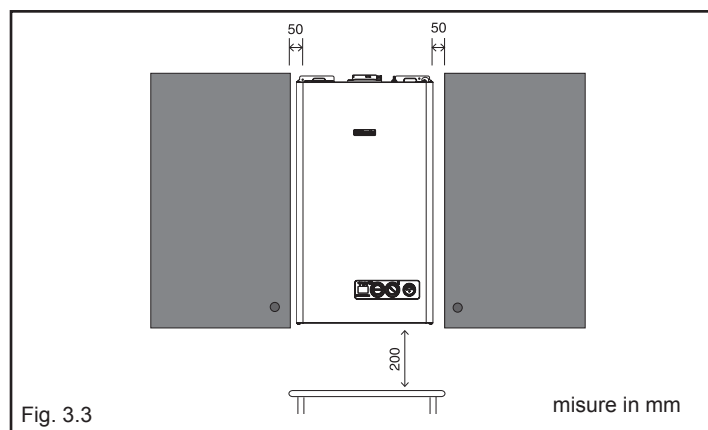
I materiali con cui sono realizzati i componenti delle caldaie resistono a liquidi congelanti a base di glicoli etilenici.

DISTANZE MINIME

Per poter permettere l'accesso interno della caldaia al fine di eseguire le normali operazioni di manutenzione, è necessario rispettare gli spazi minimi previsti per l'installazione (fig. 3.3).

Per un corretto posizionamento dell'apparecchio, tenere presente che:

1. non deve essere posizionato sopra una cucina o altro apparecchio di cottura
2. è vietato lasciare sostanze infiammabili nel locale dov'è installata la caldaia
3. le pareti sensibili al calore (per esempio quelle in legno) devono essere protette con opportuno isolamento.



IMPORTANTE

Prima dell'installazione, si consiglia di effettuare un lavaggio accurato di tutte le tubazioni dell'impianto onde rimuovere eventuali residui che potrebbero compromettere il buon funzionamento dell'apparecchio.

Collegare ad un adeguato sistema di scarico il collettore scarichi (per dettagli riferirsi al capitolo 3.6). Il circuito dell'acqua sanitaria non necessita di valvola di sicurezza, ma è necessario accertarsi

che la pressione dell'acquedotto non superi i 6 bar. In caso di incertezza sarà opportuno installare un riduttore di pressione.

Prima dell'accensione, accertarsi che la caldaia sia predisposta per il funzionamento con il gas disponibile; questo è rilevabile dalla scritta sull'imballo e dall'etichetta autoadesiva riportante la tipologia di gas.

È molto importante evidenziare che in alcuni casi le canne fumarie vanno in pressione e quindi le giunzioni dei vari elementi devono essere ermetiche.

3.2 Pulizia impianto e caratteristiche acqua circuito riscaldamento

In caso di nuova installazione o sostituzione della caldaia è necessario effettuare una pulizia preventiva dell'impianto di riscaldamento.

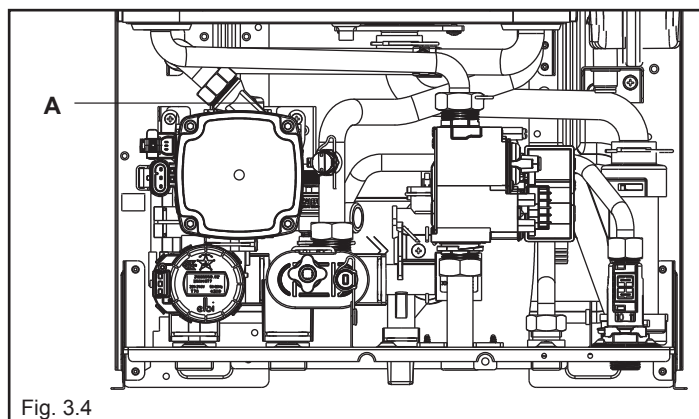
Al fine di garantire il buon funzionamento del prodotto, dopo ogni operazione di pulizia, aggiunta di additivi e/o trattamenti chimici (ad esempio liquidi antigelo, filmanti ecc...), verificare che i parametri nella tabella rientrino nei valori indicati.

Parametri	udm	Acqua circuito riscaldamento	Acqua riempimento
Valore PH		7÷8	-
Durezza	° F	-	15÷20
Aspetto		-	limpido

3.3 Eliminazione dell'aria dal circuito riscaldamento e dalla caldaia

Durante la fase di prima installazione o in caso di manutenzione straordinaria, si raccomanda di attuare la seguente sequenza di operazioni:

1. Aprire di due o tre giri il tappo della valvola inferiore (A, fig. 3.4) di sfogo aria automatica e **lasciarlo aperto**.
2. Aprire il rubinetto di riempimento impianto posto sul gruppo idraulico.
3. Alimentare elettricamente la caldaia lasciando chiuso il rubinetto del gas.
4. Attivare una richiesta di calore tramite il termostato ambiente o il pannello comandi a distanza in modo che la valvola tre-vie si posizioni in riscaldamento.
5. Attivare una richiesta sanitaria come segue:
aprire un rubinetto, per la durata di 30" ogni minuto per far sì che la tre-vie cicli da riscaldamento a sanitario e viceversa per una decina di volte (in questa situazione la caldaia andrà in allarme per mancanza gas, quindi resettarla ogni qualvolta questo si riproponga).
6. Continuare la sequenza sino a che non si sente più uscire aria dalla valvola di sfogo aria.
7. Verificare la corretta pressione presente nell'impianto (ideale 1 bar).
8. Chiudere il rubinetto di riempimento impianto.
9. Aprire il rubinetto del gas ed effettuare l'accensione della caldaia.



3.4 Posizionamento della caldaia a parete e collegamenti idraulici

La caldaia è fornita di serie con piastra di supporto caldaia con dima di premontaggio integrata (fig. 3.5).

La posizione e la dimensione degli attacchi idraulici sono riportate nel dettaglio.

Per il montaggio effettuare le seguenti operazioni:

- fissare la piastra di supporto caldaia (F) alla parete e con l'aiuto di una livella a bolla d'aria controllare che siano perfettamente orizzontali
- tracciare i 4 fori (Ø 6 mm) previsti per il fissaggio della piastra di supporto caldaia (F)
- verificare che tutte le misure siano esatte, quindi forare il muro utilizzando un trapano con punta del diametro indicato precedentemente
- fissare la piastra con dima integrata al muro.

Effettuare i collegamenti idraulici.

R	ritorno riscaldamento	3/4"	M
M	mandata riscaldamento	3/4"	M
G	allacciamento gas	3/4"	M
AC	acqua calda	1/2"	M
AF	acqua fredda	1/2"	M

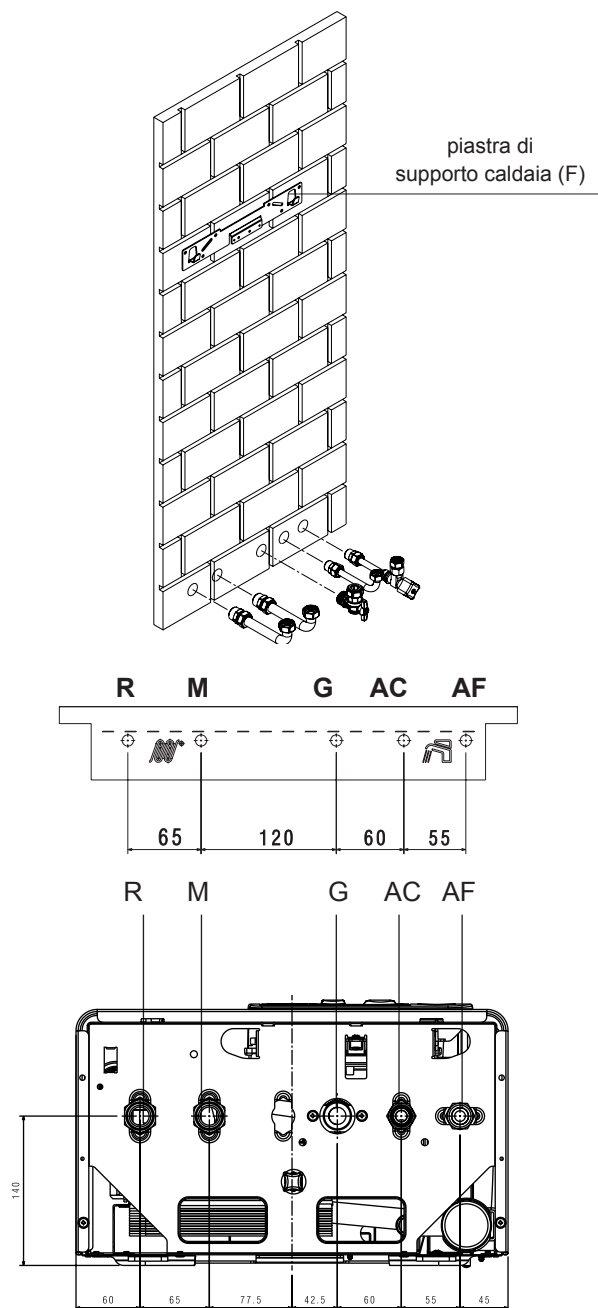


Fig. 3.5

3.5 Installazione della sonda esterna

Il corretto funzionamento della sonda esterna è fondamentale per il buon funzionamento del controllo climatico.

INSTALLAZIONE E ALLACCIAMENTO DELLA SONDA ESTERNA

La sonda deve essere installata su una parete esterna all'edificio che si vuole riscaldare avendo l'accortezza di rispettare le seguenti indicazioni:

- deve essere montata sulla facciata più frequentemente esposta al vento, parete posta a NORD o NORD-OVEST evitando l'irraggiamento diretto dei raggi solari;
- deve essere montata a circa 2/3 dell'altezza della facciata;
- non deve trovarsi in prossimità di porte, finestre, scarichi di condotto d'aria o a ridosso di canne fumarie o altre fonti di calore.

Il collegamento elettrico alla sonda esterna va effettuato con un cavo bipolare con sezione da 0.5 a 1 mm², non fornito a corredo, con lunghezza massima di 30 metri. Non è necessario rispettare la polarità del cavo da allacciare alla sonda esterna. Evitare di effettuare giunte su questo cavo; nel caso fossero necessarie devono essere stagnate ed adeguatamente protette.

Eventuali canalizzazioni del cavo di collegamento devono essere separate da cavi in tensione (230V a.c.)

FISSAGGIO AL MURO DELLA SONDA ESTERNA

La sonda va posta in un tratto di muro liscio; in caso di mattoni a vista o parete irregolare va prevista un'area di contatto possibilmente liscia. Svitare il coperchio di protezione superiore in plastica ruotandolo in senso antiorario.

Identificare il luogo di fissaggio al muro ed eseguire la foratura per il tassello ad espansione da 5x25.

Inserire il tassello nel foro. Sfilare la scheda dalla propria sede.

Fissare la scatola al muro utilizzando la vite fornita a corredo.

Agganciare la staffa e serrare la vite.

Svitare il dado del passacavo, introdurre il cavo di collegamento della sonda e collegarlo al morsetto elettrico.

Per il collegamento elettrico della sonda esterna alla caldaia, fare riferimento al capitolo "Collegamenti elettrici".

⚠ Ricordarsi di chiudere bene il passacavo per evitare che l'umidità dell'aria entri attraverso l'apertura dello stesso.

Infilare nuovamente la scheda nella sede.

Chiudere il coperchio di protezione superiore in plastica ruotandolo in senso orario. Serrare molto bene il passacavo.

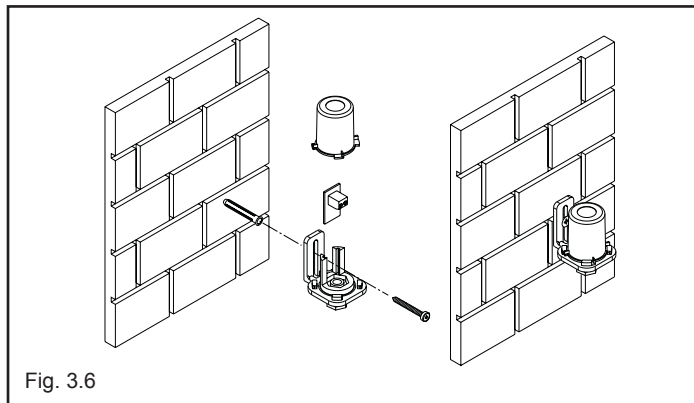


Fig. 3.6

3.6 Raccolta condensa

L'impianto deve essere realizzato in modo da evitare il congelamento della condensa prodotta dalla caldaia (per es.coibentandolo). **Si consiglia l'installazione di un apposito collettore di scarico** in materiale polipropilene reperibile in commercio (norma DIN 4102 B 1) sulla parte inferiore della caldaia - foro Ø 42- come indicato in figura 3.7.

Posizionare il tubo flessibile di scarico condensa fornito con la caldaia, collegandolo al collettore (o altro dispositivo di raccordo ispezionabile appositamente predisposto come indicato nella UNI EN 677) evitando di creare pieghe dove la condensa possa ristagnare ed eventualmente congelare.

Il costruttore non è responsabile per eventuali danni causati dalla mancanza di convogliamento della condensa o da congelamento della stessa.

La linea di collegamento dello scarico deve essere a tenuta garantita e adeguatamente protetta dai rischi di gelo.

Prima della messa in servizio dell'apparecchio assicurarsi che la condensa possa essere evacuata correttamente.

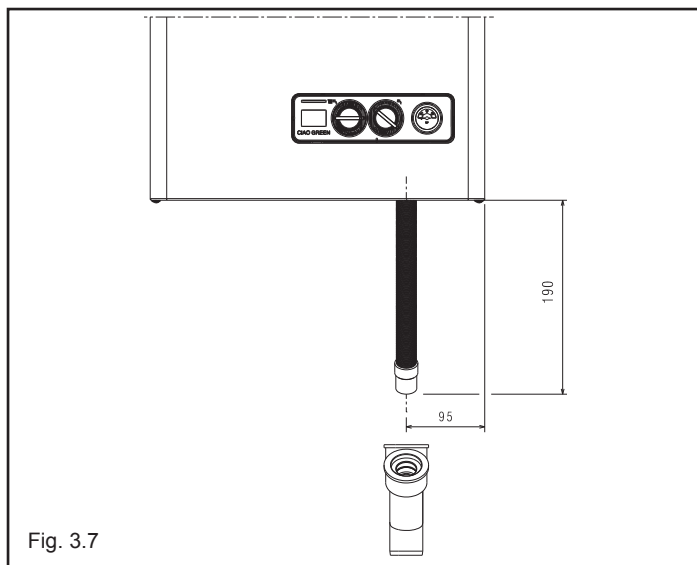


Fig. 3.7

3.7 Collegamento elettrico

Per accedere ai collegamenti elettrici effettuare le seguenti operazioni:

Per accedere alla morsetteria:

- posizionare l'interruttore generale dell'impianto su spento
- svitare le viti (D) di fissaggio del mantello (fig. 3.8)
- spostare in avanti e poi verso l'alto la base del mantello per sganciarlo dal telaio
- svitare la vite di fissaggio (E) del cruscotto (fig. 3.8a)
- sollevare, quindi ruotare il cruscotto verso di sé
- svitare le viti di fissaggio (F) per rimuovere il coperchio morsetteria (fig. 3.9)
- inserire il cavo dell'eventuale T.A.

Il termostato ambiente deve essere collegato come indicato sullo schema elettrico riportato a pagina 11.

⚠ Ingresso termostato ambiente in bassa tensione di sicurezza (24 Vdc).

Il collegamento alla rete elettrica deve essere realizzato tramite un dispositivo di separazione con apertura onnipolare di almeno 3,5 mm (EN 60335/1 - categoria 3).

L'apparecchio funziona con corrente alternata a 230 Volt/50 Hz, ha una potenza elettrica di 83 W (25 C.S.I.) e 90 W (29 C.S.I.) ed è conforme alla norma EN 60335-1.

È obbligatorio il collegamento con una sicura messa a terra, secondo la normativa vigente.

⚠ È responsabilità dell'installatore assicurare un'adeguata messa a terra dell'apparecchio; il costruttore non risponde per eventuali danni causati da una non corretta o mancata realizzazione della stessa

⚠ È inoltre consigliato rispettare il collegamento fase neutro (L-N).

⚠ Il conduttore di terra deve essere di un paio di cm più lungo degli altri.

La caldaia può funzionare con alimentazione fase-neutro o fase-fase. Per alimentazioni prive di riferimento a terra è necessario l'utilizzo di un trasformatore di isolamento con secondario ancorato a terra. È vietato l'uso dei tubi gas e/o acqua come messa a terra di apparecchi elettrici. Per l'allacciamento elettrico utilizzare il cavo alimentazione in dotazione. Nel caso di sostituzione del cavo di alimentazione, utilizzare un cavo del tipo HAR H05V2V2-F, 3x 0,75 mm², Ø max esterno 7 mm.

3.8 Collegamento gas

Prima di effettuare il collegamento dell'apparecchio alla rete del gas, verificare che:

- siano state rispettate le norme vigenti
- il tipo di gas sia quello per il quale è stato predisposto l'apparecchio
- le tubazioni siano pulite.

La canalizzazione del gas è prevista esterna. Nel caso in cui il tubo attraversasse il muro, esso dovrà passare attraverso il foro centrale della parte inferiore della dima.

Si consiglia di installare sulla linea del gas un filtro di opportune dimensioni qualora la rete di distribuzione contenesse particelle solide.

Ad installazione effettuata verificare che le giunzioni eseguite siano a tenuta come previsto dalle vigenti norme sull'installazione.

3.9 Evacuazione dei prodotti della combustione ed aspirazione aria

Per l'evacuazione dei prodotti combusti riferirsi alla normativa UNI-CIG 7129-7131 e UNI 11071. Ci si deve inoltre sempre attenere alle locali norme dei Vigili del Fuoco, dell'Azienda del Gas ed alle eventuali disposizioni comunali.

L'evacuazione dei prodotti combusti viene assicurata da un ventilatore centrifugo posto all'interno della camera di combustione ed il suo corretto funzionamento è costantemente monitorato dalla scheda di controllo. La caldaia è fornita priva del kit di scarico fumi/aspirazione aria, in quanto è possibile utilizzare gli accessori per apparecchi a camera stagna a tiraggio forzato che meglio si adattano alle caratteristiche installative.

È indispensabile per l'estrazione dei fumi e il ripristino dell'aria comburente della caldaia che siano impiegate solo le nostre tuba-

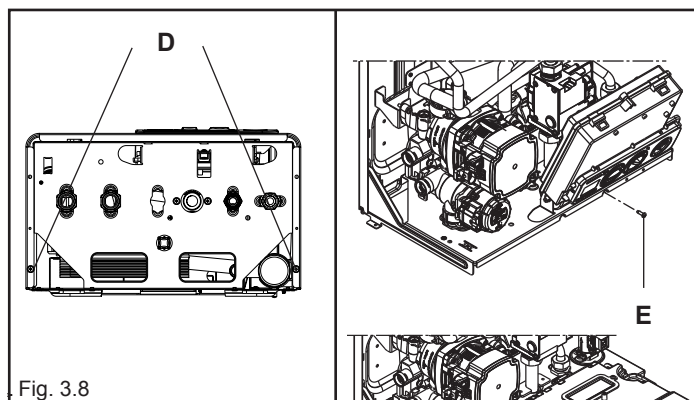


Fig. 3.8

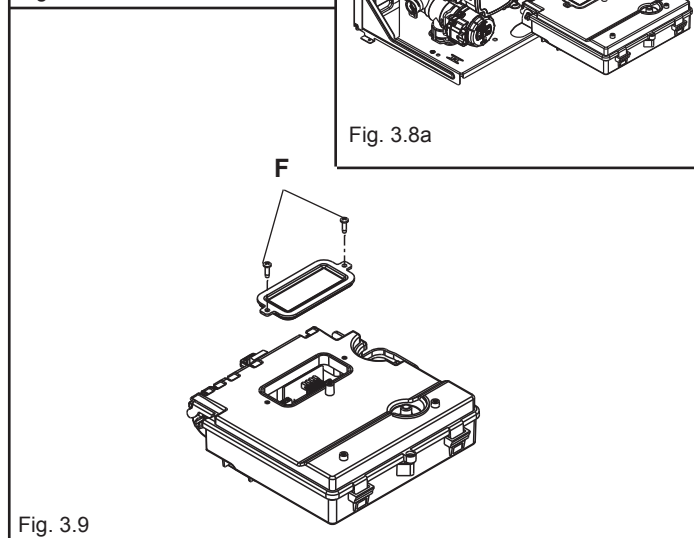


Fig. 3.9

POSSIBILI CONFIGURAZIONI DI SCARICO

A uscita posteriore - **B** max 50

B23P/B53P Aspirazione in ambiente e scarico all'esterno

C13-C13x Scarico a parete concentrico. I tubi possono partire dalla caldaia indipendenti, ma le uscite devono essere concentriche o abbastanza vicine da essere sottoposte a condizioni di vento simili (entro 50 cm)

C23 Scarico concentrico in canna fumaria comune (aspirazione e scarico nella stessa canna)

C33-C33x Scarico concentrico a tetto. Uscite come C13

C43-C43x Scarico e aspirazione in canne fumarie comuni separate, ma sottoposte a simili condizioni di vento

C53-C53x Scarico e aspirazione separati a parete o a tetto e comunque in zone a pressioni diverse. Lo scarico e l'aspirazione non devono mai essere posizionati su pareti opposte

C63-C63x Scarico e aspirazione realizzati con tubi commercializzati e certificati separatamente (1856/1)

C83-C83x Scarico in canna fumaria singola o comune e aspirazione a parete

C93-C93x Scarico a tetto (simile a C33) e aspirazione aria da una canna fumaria singola esistente

⚠ Fare riferimento alle normative vigenti

Fig. 3.10

zioni originali e che il collegamento avvenga in maniera corretta così come indicato dalle istruzioni fornite a corredo degli accessori fumi. Ad una sola canna fumaria si possono collegare più apparecchi a condizione che tutti siano del tipo a condensazione. La caldaia è un apparecchio di tipo C (a camera stagna) e deve quindi avere un collegamento sicuro al condotto di scarico dei fumi ed a quello di aspirazione dell'aria comburente che sfociano entrambi all'esterno e senza i quali l'apparecchio non può funzionare. I tipi di terminali disponibili possono essere coassiali o sdoppiati. Come previsto dalla normativa UNI 11071 la caldaia è idonea a ricevere e smaltire attraverso il proprio sifone le condense dei fumi e/o acque meteoriche provenienti dal sistema di evacuazione fumi, nel caso in cui un sifone non venga previsto in fase di installazione/progettazione esternamente alla caldaia.

⚠ Nel caso d'installazione di una eventuale pompa di rilancio condensa verificare i dati tecnici relativi alla portata forniti dal costruttore per garantire il corretto funzionamento della stessa.

INSTALLAZIONE "FORZATA APERTA" (TIPO B23P/B53P)

Condotto scarico fumi \varnothing 80 mm

Il condotto di scarico fumi può essere orientato nella direzione più adatta alle esigenze dell'installazione. Per l'installazione seguire le istruzioni fornite con i kit. In questa configurazione la caldaia è collegata al condotto di scarico fumi \varnothing 80 mm tramite un adattatore \varnothing 60-80 mm.

⚠ In questo caso l'aria comburente viene prelevata dal locale d'installazione della caldaia che deve essere un locale tecnico adeguato e provvisto di aerazione.

⚠ I condotti di scarico fumi non isolati sono potenziali fonti di pericolo.

⚠ Prevedere un'inclinazione del condotto scarico fumi di 3° verso la caldaia.

⚠ La caldaia adegua automaticamente la ventilazione in base al tipo di installazione e alla lunghezza del condotto.

	lunghezza massima * condotto scarico fumi \varnothing 80 mm	perdita di carico	
		curva 45°	curva 90°
25 C.S.I.	70 m	1 m	1,5 m
29 C.S.I.	65 m		

* La lunghezza rettilinea si intende senza curve, terminali di scarico e giunzioni.

INSTALLAZIONE "STAGNA" (TIPO C)

La caldaia deve essere collegata a condotti di scarico fumi ed aspirazione aria coassiali o sdoppiati che dovranno essere portati entrambi all'esterno. Senza di essi la caldaia non deve essere fatta funzionare.

Condotti coassiali (\varnothing 60-100 mm)

I condotti coassiali possono essere orientati nella direzione più adatta alle esigenze dell'installazione rispettando le lunghezze massime riportate in tabella.

⚠ Prevedere un'inclinazione del condotto scarico fumi di 3° verso la caldaia.

⚠ I condotti di scarico non isolati sono potenziali fonti di pericolo.

⚠ La caldaia adegua automaticamente la ventilazione in base al tipo di installazione e alla lunghezza del condotto.

⚠ Non ostruire né parzializzare in alcun modo il condotto di aspirazione dell'aria comburente.

Per l'installazione seguire le istruzioni fornite con i kit.

Orizzontale

	lunghezza rettilinea * condotto coassiale \varnothing 60-100 mm	perdita di carico	
		curva 45°	curva 90°
25 C.S.I.	5,85 m	1,3 m	1,6 m
29 C.S.I.	4,85 m		

Verticale

	lunghezza rettilinea * condotto coassiale \varnothing 60-100 mm	perdita di carico	
		curva 45°	curva 90°
25 C.S.I.	6,85 m	1,3 m	1,6 m
29 C.S.I.	5,85 m		

*La lunghezza rettilinea si intende senza curve, terminali di scarico e giunzioni.

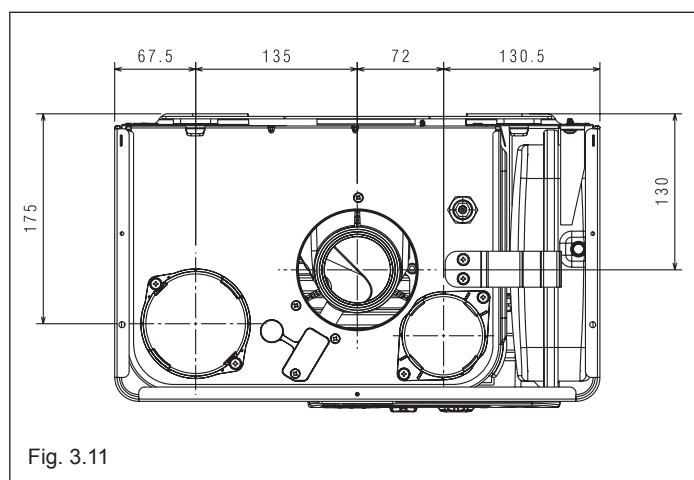


Fig. 3.11

CONDOTTO FUMI ASPIRAZIONE IN AMBIENTI

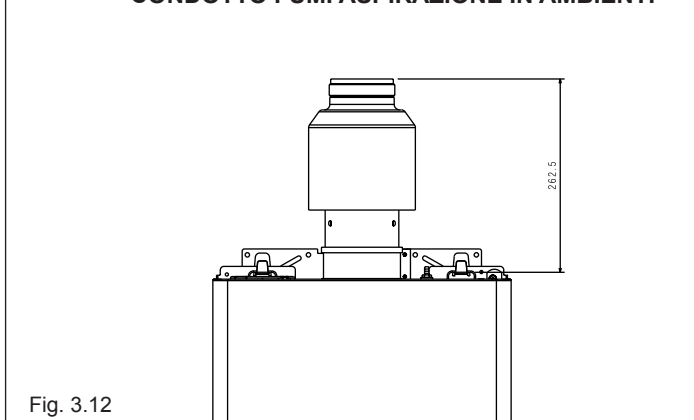


Fig. 3.12

CONDOTTO CONCENTRICO PER SCARICO FUMI/ASPIRAZIONE ARIA

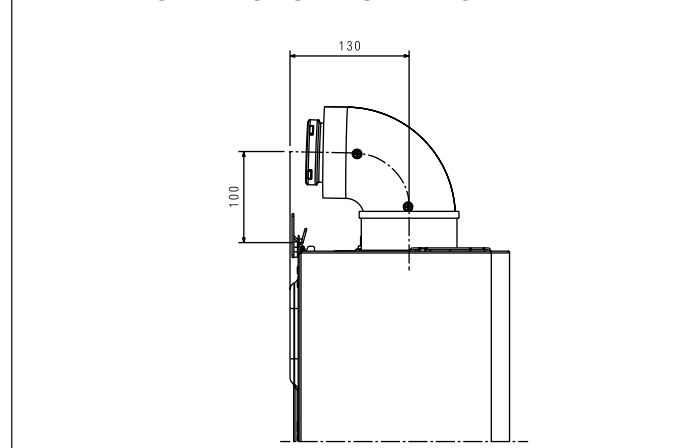


Fig. 3.13

Qualora si rendesse necessario installare la caldaia con scarico posteriore, utilizzare la curva specifica (kit fornibile a richiesta - vedi Catalogo listino).

In questo tipo di installazione è necessario tagliare il tubo interno della curva nel punto indicato in fig. 3.12 per consentire un inserimento più agevole della curva stessa nello scarico fumi della caldaia.

Condotti coassiali (ø 80-125)

Per questa configurazione è necessario installare l'apposito kit adattatore. I condotti coassiali possono essere orientati nella direzione più adatta alle esigenze dell'installazione. Per l'installazione seguire le istruzioni fornite con i kit specifici per caldaie a condensazione.

	lunghezza rettilinea * condotto coassiale ø 80-125 mm	perdita di carico	
		curva 45°	curva 90°
25 C.S.I.	15,3 m	1 m	1,5 m
29 C.S.I.	12,8 m		

*La lunghezza rettilinea si intende senza curve, terminali di scarico e giunzioni.

Condotti sdoppiati (ø 80 mm)

I condotti sdoppiati possono essere orientati nella direzione più adatta alle esigenze dell'installazione.

Per l'installazione seguire le istruzioni fornite con il kit accessorio specifico per caldaie a condensazione.

Il condotto di aspirazione dell'aria comburente deve essere scelto tra i due ingressi (E e F), rimuovere il tappo di chiusura fissato con le viti e utilizzare l'adattatore specifico a seconda dell'ingresso scelto.

⚠ Prevedere un'inclinazione del condotto scarico fumi di 3° verso la caldaia.

⚠ La caldaia adegua automaticamente la ventilazione in base al tipo di installazione e alla lunghezza dei condotti. Non ostruire né parzializzare in alcun modo i condotti.

⚠ Per l'indicazione delle lunghezze massime del singolo tubo riferirsi ai grafici.

⚠ L'utilizzo dei condotti con una lunghezza maggiore comporta una perdita di potenza della caldaia.

	lunghezza massima rettilinea* condotti sdoppiati ø 80 mm	perdita di carico	
		curva 45°	curva 90°
25 C.S.I.	45+45 m	1 m	1,5 m
29 C.S.I.	40+40 m		

*La lunghezza rettilinea si intende senza curve, terminali di scarico e giunzioni.

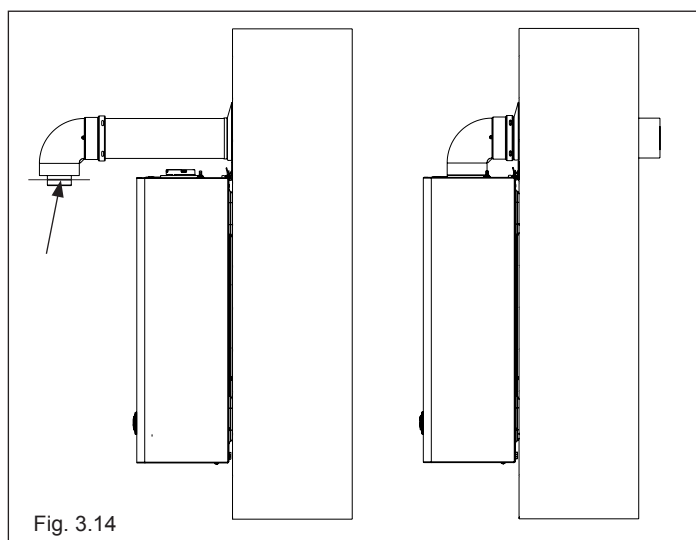


Fig. 3.14

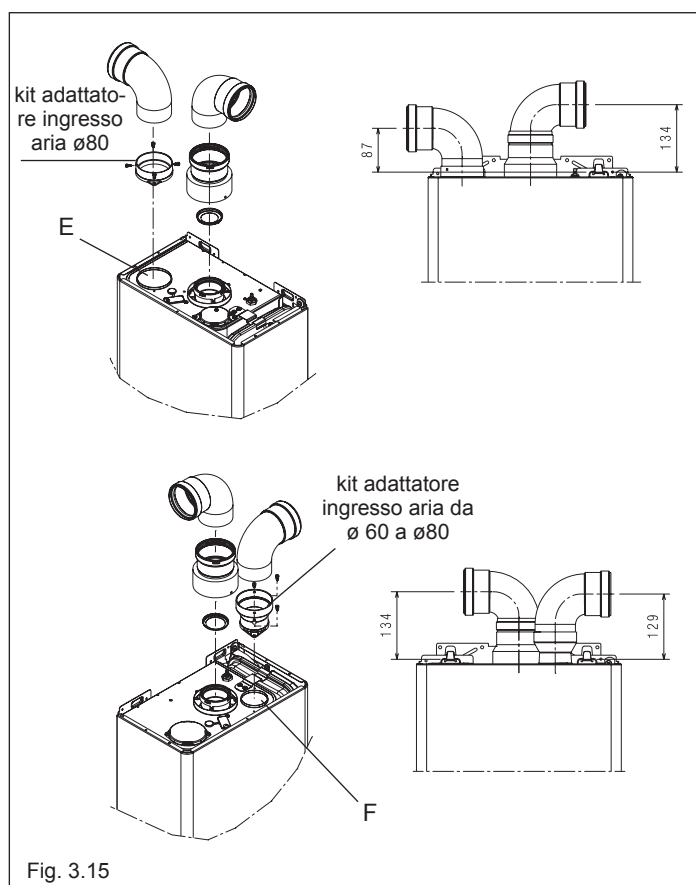
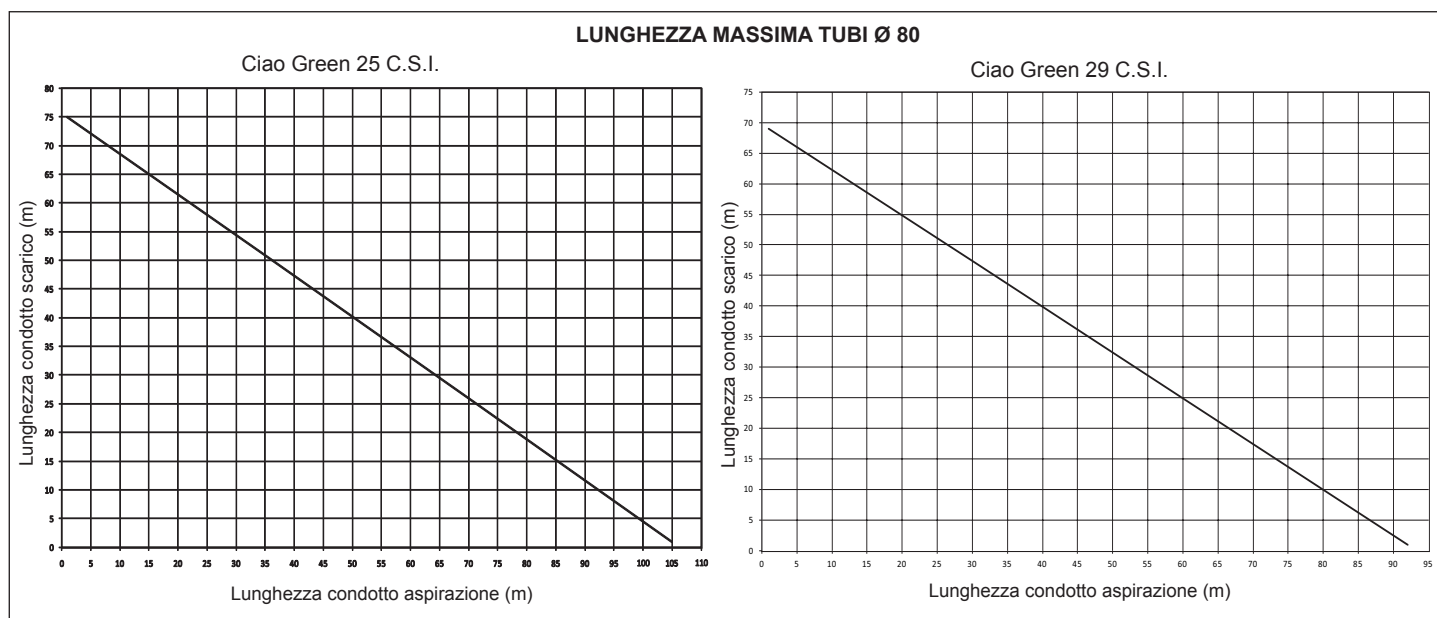


Fig. 3.15



3.10 Riempimento dell'impianto di riscaldamento

Effettuati i collegamenti idraulici, si può procedere al riempimento dell'impianto di riscaldamento.

Questa operazione deve essere eseguita ad impianto freddo effettuando le seguenti operazioni (fig. 3.16):

- aprire di due o tre giri il tappo della valvola inferiore (A) di sfogo aria automatica, per permettere un continuo sfogo dell'aria e lasciarlo aperto
- accertarsi che il rubinetto entrata acqua fredda sia aperto
- aprire il rubinetto di riempimento (C) fino a che la pressione indicata sull'idrometro sia compresa tra 1 bar e 1,5 bar (fig. 3.17)
- richiudere il rubinetto di riempimento.

Nota: la disaerazione della caldaia avviene automaticamente attraverso le due valvole di sfogo automatico A e E, la prima posizionata sul circolatore mentre la seconda all'interno della cassa aria. Nel caso in cui la fase di disaerazione risultasse difficoltosa, operare come descritto nel paragrafo 3.3.

3.11 Svuotamento dell'impianto di riscaldamento

Prima di iniziare lo svuotamento togliere l'alimentazione elettrica posizionando l'interruttore generale dell'impianto su "spento".

- Chiudere i dispositivi di intercettazione dell'impianto termico
- Allentare manualmente la valvola di scarico impianto (D)

3.12 Svuotamento dell'impianto sanitario

Ogni qualvolta sussista rischio di gelo, l'impianto sanitario deve essere svuotato procedendo nel seguente modo:

- chiudere il rubinetto generale della rete idrica
- aprire tutti i rubinetti dell'acqua calda e fredda
- svuotare i punti più bassi.

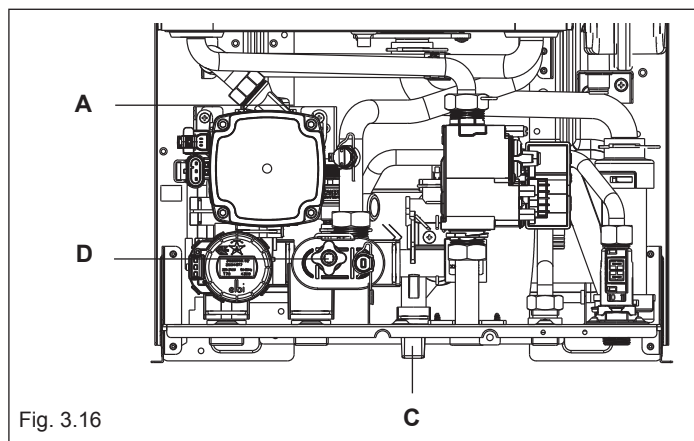


Fig. 3.16

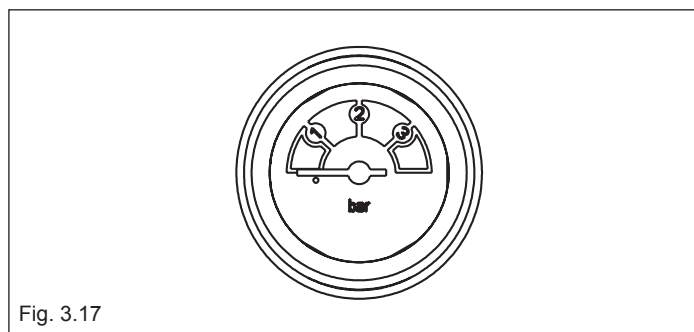


Fig. 3.17

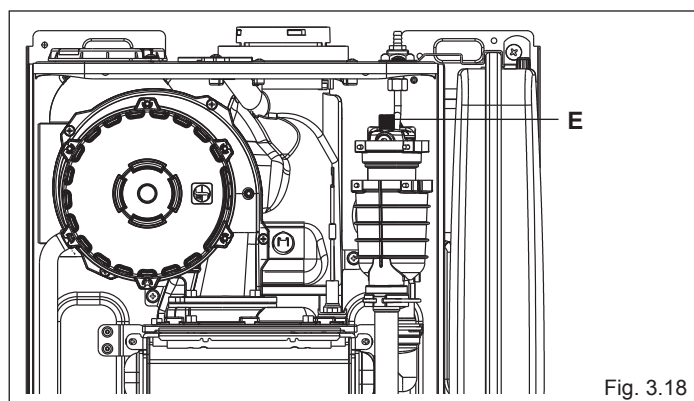


Fig. 3.18

4 ACCENSIONE E FUNZIONAMENTO

4.1 Verifiche preliminari

Alla prima accensione della caldaia il sifone per la raccolta della condensa è vuoto.

È quindi indispensabile creare un battente d'acqua riempiendo il sifone prima della messa in servizio in base alle seguenti istruzioni:

- rimuovere il sifone sganciandolo dal tubo in plastica di collegamento alla camera di combustione
- riempire il sifone per circa 3/4" con acqua, verificando che sia libero da impurità
- verificare il galleggiamento del cilindro in plastica
- riposizionare il sifone, facendo attenzione a non svuotarlo, e fissarlo con la molletta.

La presenza del cilindro in plastica all'interno del sifone ha lo scopo di evitare la fuoriuscita di gas combusti in ambiente nel caso l'apparecchio venisse messo in servizio senza prima creare il battente d'acqua nel sifone.

Ripetere questa operazione durante gli interventi di manutenzione ordinaria e straordinaria.

La prima accensione va effettuata da personale competente di un Centro di Assistenza Tecnica autorizzato.

Prima di avviare la caldaia, verificare:

- che i dati delle reti di alimentazione (elettrica, idrica, gas) siano rispondenti a quelli di targa
- che le tubazioni che si dipartono dalla caldaia siano ricoperte da una guaina termoisolante
- che i condotti di evacuazione dei fumi ed aspirazione aria siano efficienti
- che siano garantite le condizioni per le normali manutenzioni nel caso in cui la caldaia venga racchiusa dentro o fra i mobili
- la tenuta dell'impianto di adduzione del combustibile
- che la portata del combustibile sia rispondente ai valori richiesti per la caldaia
- verificare la corretta taratura della valvola gas e, in caso di necessità, procedere alla regolazione secondo quanto indicato al paragrafo 4.7 "Regolazioni"
- che l'impianto di alimentazione del combustibile sia dimensionato per la portata necessaria alla caldaia e che sia dotato di tutti i dispositivi di sicurezza e controllo prescritti dalle norme nazionali e locali.

4.2 Accensione dell'apparecchio

Ad ogni alimentazione elettrica compaiono sul display una serie di informazioni tra cui il valore del contatore sonda fumi (-C- XX) (vedi paragrafo 4.4 - anomalia A09), successivamente inizia un ciclo automatico di sfiato della durata di circa 2 minuti.

Durante questa fase sul visualizzatore viene visualizzato il simbolo "□□□" (fig. 4.1).

Per interrompere il ciclo di sfiato automatico agire come segue: accedere alla scheda elettronica rimuovendo il mantello, ruotando il cruscotto verso sé e aprendo la copertura scheda (fig. 4.2a)

Successivamente:

- premere il pulsante CO (fig. 4.2b) utilizzando il cacciavite fornito in dotazione (fig. 4.2a).

⚠ Parti elettriche in tensione (230 Vac).

Per l'accensione della caldaia è necessario, effettuare le seguenti operazioni:

- alimentare elettricamente la caldaia
- aprire il rubinetto del gas, per permettere il flusso del combustibile
- regolare il termostato ambiente alla temperatura desiderata (~20°C)
- ruotare il selettore di funzione nella posizione desiderata:

Inverno: ruotando il selettore di funzione (fig. 4.3a) all'interno dell'area contraddistinta con + e -, la caldaia fornisce acqua calda sanitaria e riscaldamento.

In caso di richiesta di calore, la caldaia si accende. Il visualizzatore digitale indica la temperatura dell'acqua di riscaldamento, l'icona di funzionamento in riscaldamento e l'icona fiamma (fig. 4.4a).

In caso di richiesta di acqua calda sanitaria, la caldaia si accende. Il display indica la temperatura dell'acqua sanitaria (fig. 4.4b).

Regolazione della temperatura acqua di riscaldamento

Per regolare la temperatura dell'acqua di riscaldamento, ruotare in senso orario la manopola con il simbolo "|||||⚡" (fig. 4.5) all'interno dell'area contraddistinta con + e -.

In base al tipo di impianto è possibile preselezionare il range di temperatura idoneo:

- impianti standard 40-80 °C
- impianti a pavimento 20-45°C.

Per i dettagli vedi paragrafo 4.6.



Fig. 4.1

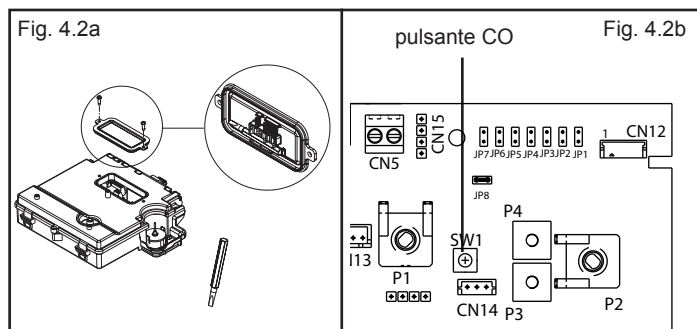


Fig. 4.2a

Fig. 4.2b

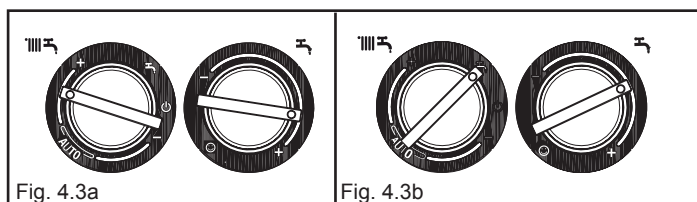


Fig. 4.3a

Fig. 4.3b

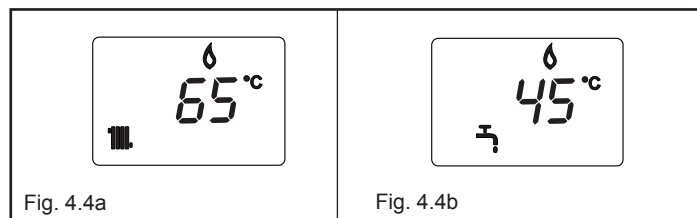


Fig. 4.4a

Fig. 4.4b

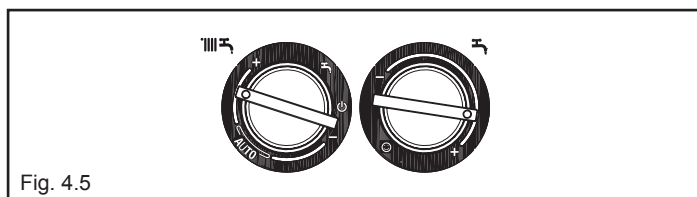


Fig. 4.5

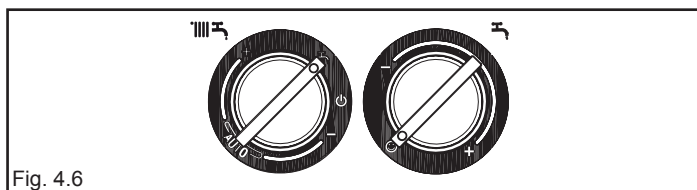

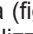



Fig. 4.6


Estate: ruotando il selettore sul simbolo estate  (fig. 4.3b) si attiva la funzione tradizionale di **sola acqua calda sanitaria**.

In caso di richiesta di acqua calda sanitaria, la caldaia si accende. Il visualizzatore digitale indica la temperatura dell'acqua sanitaria, l'icona di funzionamento in sanitario e l'icona fiamma (fig. 4.4b).

Preriscaldamento (acqua calda più veloce): ruotando la manopola regolazione temperatura acqua sanitaria (fig. 4.6) sul simbolo  si attiva la funzione preriscaldamento, il visualizzatore mostra il simbolo **P** fisso. Riportare la manopola di regolazione temperatura acqua sanitaria nella posizione desiderata. Questa funzione permette di mantenere calda l'acqua contenuta nello scambiatore sanitario al fine di ridurre i tempi di attesa durante i prelievi.

Il visualizzatore indica la temperatura di mandata dell'acqua riscaldamento o dell'acqua sanitaria in base alla richiesta in corso.

Durante l'accensione del bruciatore, in seguito ad una richiesta di preriscaldamento, il visualizzatore mostra il simbolo **P** lampeggiante e l'icona fiamma. Per disattivare la funzione preriscaldamento ruotare nuovamente la manopola regolazione temperatura acqua sanitaria sul simbolo . Riportare la manopola di regolazione temperatura acqua sanitaria nella posizione desiderata.

La funzione non è attiva con caldaia in stato OFF: selettore di funzione (fig. 4.7) su  spento (OFF).

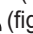
Regolazione della temperatura acqua di riscaldamento con sonda esterna collegata

Quando è installata una sonda esterna, il valore della temperatura di mandata viene scelto automaticamente dal sistema, che provvede ad adeguare rapidamente la temperatura ambiente in funzione delle variazioni della temperatura esterna.


Se si desiderasse modificare il valore della temperatura, aumentandolo o diminuendolo rispetto a quello automaticamente calcolato dalla scheda elettronica, è possibile agire sul selettore temperatura acqua riscaldamento: in senso orario il valore di correzione della temperatura aumenta, in senso antiorario diminuisce.

La possibilità di correzione è compresa tra - 5 e + 5 livelli di confort che vengono visualizzati sul visualizzatore digit con la rotazione della manopola.

Regolazione della temperatura acqua sanitaria

Per regolare la temperatura dell'acqua sanitaria (bagni, doccia, cucina, ecc.), ruotare la manopola con il simbolo  (fig. 4.8) in senso orario per aumentare la temperatura, in senso antiorario per abbassarla. La caldaia è in uno stato di stand-by fino a quando, a seguito di una richiesta di calore, il bruciatore si accende.

La caldaia resterà in funzione fino a quando saranno raggiunte le temperature regolate o sarà soddisfatta la richiesta di calore, dopodiché si porrà nuovamente in stato di "stand-by".

Se sul pannello di comando si accende il simbolo  (fig. 4.9), significa che la caldaia è in uno stato di arresto temporaneo (vedi capitolo "Segnalazioni luminose ed anomalie"). Il visualizzatore digitale mostra il codice anomalia riscontrato (fig. 4.9).

Funzione Sistema Automatico Regolazione Ambiente (S.A.R.A.) fig. 4.10

Posizionando il selettore della temperatura dell'acqua di riscaldamento nel settore evidenziato con la scritta AUTO - valore di temperatura da 55 a 65°C, si attiva il sistema di autoregolazione S.A.R.A.: la caldaia varia la temperatura di mandata in funzione del segnale di chiusura del termostato ambiente.

Al raggiungimento della temperatura impostata con il selettore di temperatura acqua riscaldamento, inizia un conteggio di 20 minuti. Se durante questo periodo il termostato ambiente continua a richiedere calore, il valore della temperatura impostata si incrementa automaticamente di 5 °C.


Al raggiungimento del nuovo valore impostato incomincia un conteggio di altri 20 minuti.

Se durante questo periodo il termostato ambiente continua a richiedere calore, il valore della temperatura impostata si incrementa automaticamente di altri 5 °C.

Questo nuovo valore di temperatura è il risultato della temperatura impostata manualmente con il selettore temperatura acqua riscaldamento e l'incremento di +10 °C della funzione S.A.R.A.

Dopo il secondo ciclo il valore di temperatura non viene più incrementato (temperatura impostata +10 °C) e il ciclo sopra descritto viene ripetuto sino a che non venga soddisfatta la richiesta del termostato ambiente.

Funzione di sblocco

Per ripristinare il funzionamento portare il selettore di funzione su  spento (fig. 4.11), attendere 5-6 secondi e quindi riportare il selettore di funzione sulla posizione desiderata.

A questo punto la caldaia ripartirà automaticamente.

N.B. Se i tentativi di sblocco non attiveranno il funzionamento, interpellare il Centro di Assistenza Tecnica.

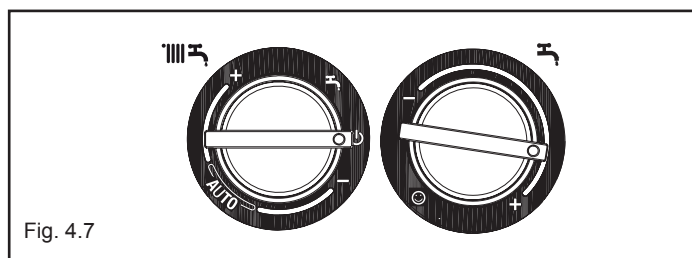


Fig. 4.7

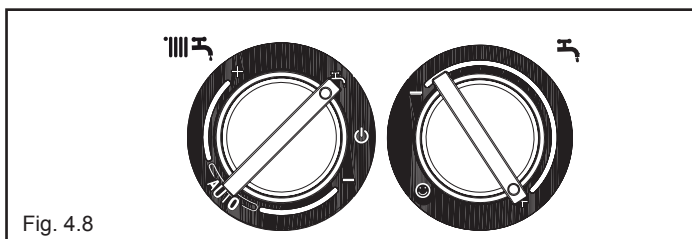


Fig. 4.8

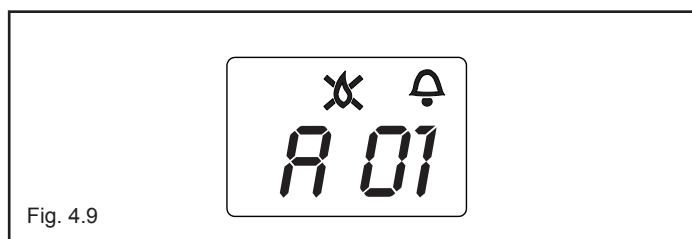


Fig. 4.9

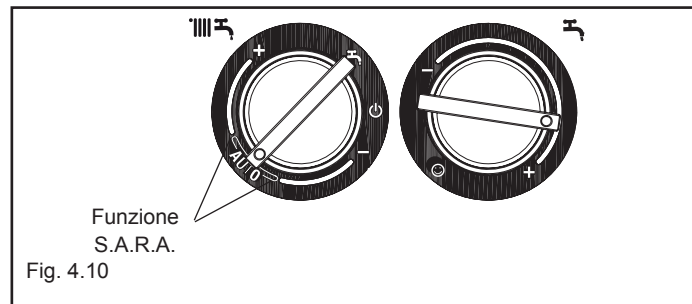


Fig. 4.10

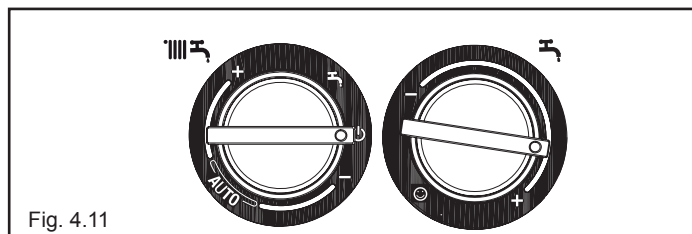


Fig. 4.11

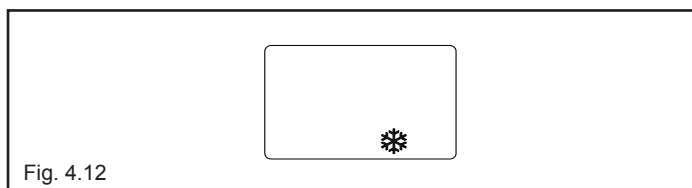




Fig. 4.12

4.3 Spegnimento

Spegnimento temporaneo


In caso di brevi assenze posizionare il selettore di funzione (fig. 4.11) su  (OFF).

In questo modo lasciando attive l'alimentazione elettrica e l'alimentazione del combustibile, la caldaia è protetta dai sistemi:

Antigelo: quando la temperatura dell'acqua di caldaia scende sotto i 5°C si attiva il circolatore e, se necessario, il bruciatore alla minima potenza per riportare la temperatura dell'acqua a valori di sicurezza (35°C) Durante il ciclo antigelo sul visualizzatore digitale appare il simbolo  (fig. 4.12).

Antibloccaggio circolatore: un ciclo di funzionamento si attiva ogni 24 h.

Spegnimento per lunghi periodi

In caso di assenze prolungate posizionare il selettore di funzione (fig. 4.11) su  spento (OFF). Posizionare l'interruttore generale dell'impianto su spento. Chiudere i rubinetti del combustibile e dell'acqua dell'impianto termico e sanitario. In questo caso la funzione antigelo è disattivata: svuotare gli impianti se c'è rischio di gelo.

4.4 Segnalazioni luminose e anomalie

STATO CALDAIA	VISUALIZZATORE	TIPI DI ALLARME
Stato spento (OFF)	SPENTO	Nessuno
Stand-by	-	Segnalazione
Allarme blocco modulo ACF	A01 ✕ 🔔	Blocco definitivo
Allarme guasto elettronica ACF		
Allarme termostato limite	A02 🔔	Blocco definitivo
Allarme tachometro ventilatore	A03 🔔	Blocco definitivo
Allarme pressostato acqua	A04 📉 🔔	Blocco definitivo
Guasto NTC sanitario	A06 🔔	Segnalazione
Guasto NTC mandata riscaldamento	A07 🔔	Arresto temporaneo
Sovratemperatura sonda mandata riscaldamento		Temporaneo poi definitivo
Allarme differenziale sonda mandata/ritorno		Blocco definitivo
Guasto NTC ritorno riscaldamento	A08 🔔	Arresto temporaneo
Sovratemperatura sonda ritorno riscaldamento		Temporaneo poi definitivo
Allarme differenziale sonda ritorno/mandata		Blocco definitivo
Pulizia scambiatore primario	A09 🔔	Segnalazione
Guasto NTC fumi		Arresto temporaneo
Sovratemperatura sonda fumi		Blocco definitivo
Fiamma parassita	A11 🔔	Arresto temporaneo
Allarme termostato impianti bassa temperatura	A77 🔔	Arresto temporaneo
Transitorio in attesa di accensione	80° C lampeggiante	Arresto temporaneo
Intervento pressostato acqua	📉 🔔 lampeggiante	Arresto temporaneo
Taratura service	ADJ 🔔	Segnalazione
Taratura installatore		
Spazzacamino	ACO 🔔	Segnalazione
Ciclo di sfiato	☐☐	Segnalazione
Funzione Preriscaldamento attiva	P	Segnalazione
Richiesta di calore preriscaldamento	P lampeggiante	Segnalazione
Presenza sonda esterna	📉	Segnalazione
Richiesta di calore sanitario	60°C 📉	Segnalazione
Richiesta di calore riscaldamento	80°C 📉	Segnalazione
Richiesta di calore antigelo	❄️	Segnalazione
Fiamma presente	💧	Segnalazione

Per ristabilire il funzionamento (sblocco allarmi):

Anomalie A 01-02-03

Posizionare il selettore di funzione su spento 🔔 (OFF), attendere 5-6 secondi e riportarlo nella posizione desiderata 📉 (estate) o 📈 (inverno). Se i tentativi di sblocco non riattiveranno la caldaia, chiedere l'intervento del Centro di Assistenza Tecnica.

Anomalia A04

Il display digitale visualizza oltre al codice anomalia, il simbolo 📉. Verificare il valore di pressione indicato dall'idrometro: se è inferiore a 0,3 bar posizionare il selettore di funzione su spento 🔔 (OFF) e agire sul rubinetto di riempimento finché la pressione raggiunge un valore compreso tra 1 e 1,5 bar. Posizionare successivamente il selettore di funzione nella posizione desiderata 📉 (estate) o 📈 (inverno). La caldaia effettuerà un ciclo di sfiato della durata di circa 2 minuti. Se i cali di pressione sono frequenti, chiedere l'intervento del Centro di Assistenza Tecnica.

Anomalia A06

La caldaia funziona normalmente, ma non garantisce la stabilità della temperatura acqua sanitaria che resta impostata intorno a una temperatura prossima a 50°C. È richiesto l'intervento del Centro di Assistenza Tecnica.

Anomalia A07-A08

Chiedere l'intervento del Centro di Assistenza Tecnica.

Anomalia A09

Posizionare il selettore di funzione su spento 🔔 (OFF), attendere 5-6 secondi e riportarlo nella posizione desiderata (estate) o (inverno).

Se i tentativi di sblocco non riattiveranno la caldaia, chiedere l'intervento del Centro di Assistenza Tecnica.

Anomalia A09

La caldaia dispone di un sistema di autodiagnosi che è in grado, sulla base delle ore totalizzate in particolari condizioni di funzionamento, di segnalare la necessità di intervento per la pulizia dello scambiatore primario (codice allarme 09 con contatore sonda fumi >2.500).

Ultimata l'operazione di pulizia, effettuata con l'apposito kit fornito come accessorio, è necessario azzerare il contatore delle ore totalizzate applicando la seguente procedura:

- togliere l'alimentazione elettrica
- rimuovere il mantello
- ruotare il cruscotto dopo aver svitato la relativa vite di fissaggio
- svitare le viti di fissaggio del coperchietto per accedere alla morsettiera
- mentre si alimenta elettricamente la caldaia premere il tasto CO per almeno 4 secondi per verificare l'avvenuto azzeramento del contatore togliere e ridare tensione alla caldaia; sul visualizzatore il valore del contatore viene visualizzato dopo la segnalazione "- C -".

⚠️ Parti elettriche in tensione (230 Vac).

Nota: la procedura di azzeramento del contatore deve essere effettuata dopo ogni pulizia accurata dello scambiatore primario o in caso di sostituzione dello stesso. Per verificare lo stato delle ore totalizzate moltiplicare x100 il valore letto (es. valore letto 18 = ore totalizzate 1800 - valore letto 1 = ore totalizzate 100).

La caldaia continua a funzionare normalmente anche con allarme attivo.

Anomalia A77

L'anomalia è autoripristinante, se la caldaia non si riattiva chiedere l'intervento del Centro di Assistenza Tecnica.

4.5 Configurazione della caldaia

Sulla scheda elettronica è disponibile una serie di ponticelli (JPX) che permettono di configurare la caldaia.

Per accedere alla scheda operare come segue:

- posizionare l'interruttore generale dell'impianto su spento
- svitare le viti di fissaggio del mantello spostare in avanti e poi verso l'alto la base del mantello per sganciarlo dal telaio
- svitare la vite di fissaggio (E) del cruscotto (fig. 4.13)
- svitare le viti (F) - fig 4.14 - per rimuovere il coperchietto morsettieria (230V)

JUMPER JP7 - fig. 4.15:

preselezione del campo di regolazione della temperatura riscaldamento più idonea secondo al tipo di impianto.

Jumper non inserito - impianto standard

Impianto standard 40-80 °C

Jumper inserito - impianto a pavimento

Impianto a pavimento 20-45 °C.

In fase di fabbricazione la caldaia è stata configurata per impianti standard.

- JP1** Taratura (vedi paragrafo "Regolazioni")
- JP2** Azzeramento timer riscaldamento
- JP3** Taratura (vedi paragrafo "Regolazioni")
- JP4** Selettore termostati sanitario assoluti
- JP5** non utilizzare
- JP6** Abilitazione funzione compensazione notturna e pompa in continuo (solo con sonda esterna collegata)
- JP7** Abilitazione gestione impianti standard/bassa temperatura (vedi sopra)
- JP8** non utilizzare

4.6 Impostazione della termoregolazione

La termoregolazione funziona solo con sonda esterna collegata, pertanto una volta installata, collegare la sonda esterna - accessorio a richiesta - alle apposite connessioni previste sulla morsettieria di caldaia (fig. 2.7).

In tal modo si abilita la funzione di TERMOREGOLAZIONE.

Scelta della curva di compensazione

La curva di compensazione del riscaldamento provvede a mantenere una temperatura teorica di 20°C in ambiente per temperature esterne comprese tra +20°C e -20°C. La scelta della curva dipende dalla temperatura esterna minima di progetto (e quindi dalla località geografica) e dalla temperatura di mandata progetto (e quindi dal tipo di impianto) e va calcolata con attenzione da parte dell'installatore, secondo la seguente formula:

$$KT = \frac{T. \text{ mandata progetto} - T_{\text{shift}}}{20 - T. \text{ esterna min. progetto}}$$

Tshift = 30°C impianti standard
25°C impianti a pavimento

Se dal calcolo risulta un valore intermedio tra due curve, si consiglia di scegliere la curva di compensazione più vicina al valore ottenuto.

Esempio: se il valore ottenuto dal calcolo è 1.3, esso si trova tra la curva 1e la curva 1.5. In questo caso scegliere la curva più vicina cioè 1.5.

La selezione del KT deve essere effettuata agendo sul trimmer P3 presente sulla scheda (vedi schema elettrico multifilare).

Per accedere a P3:

1. rimuovendo il mantello,
2. svitare la vite di fissaggio del cruscotto
3. ruotare il cruscotto verso sé
4. svitare le viti di fissaggio del coperchietto morsettieria
5. sganciare la copertura scheda

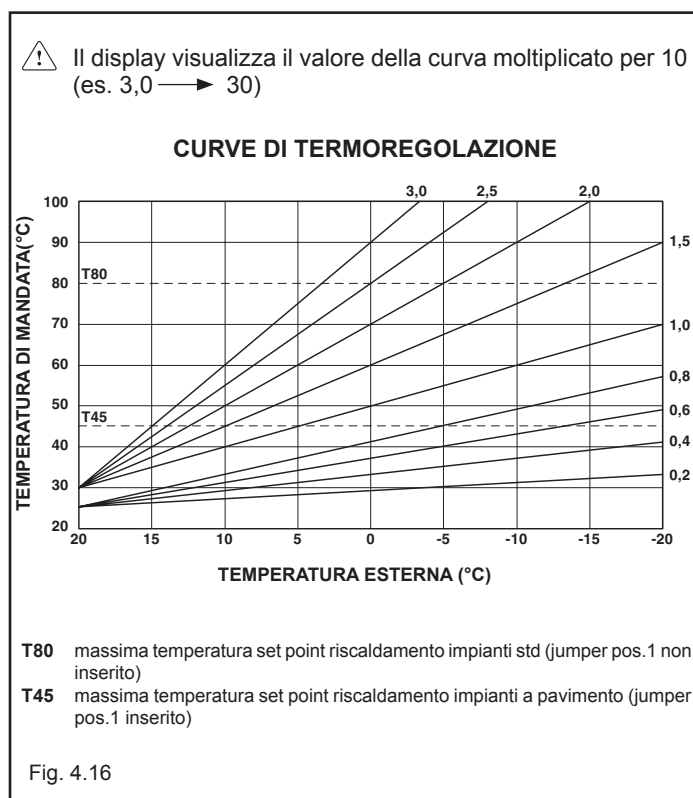
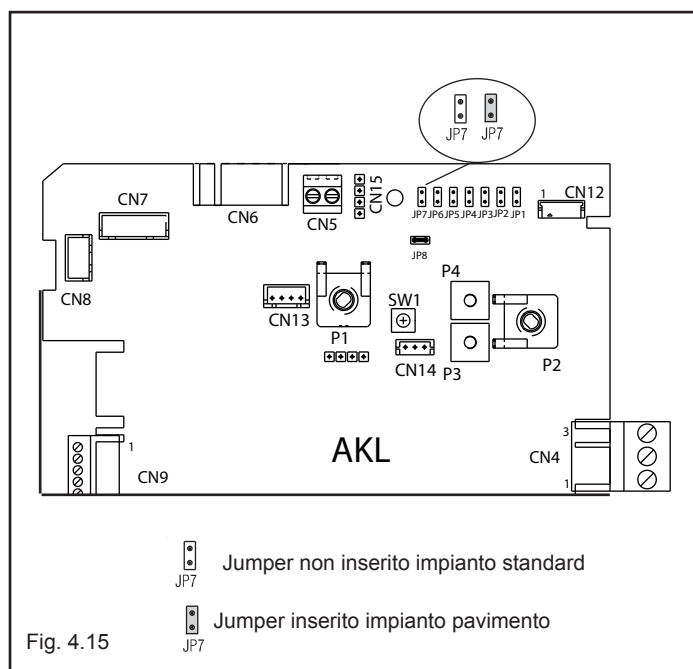
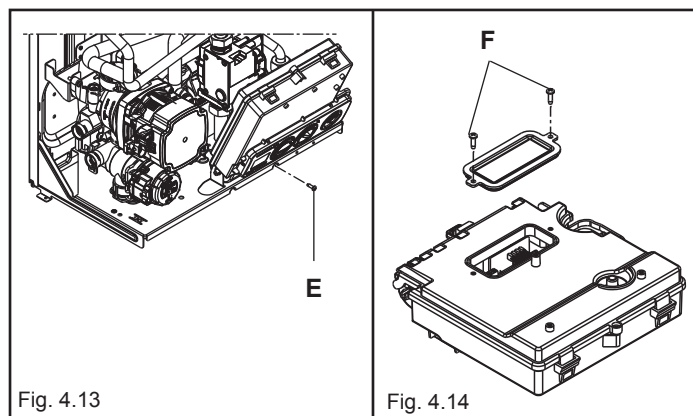
⚠ Parti elettriche in tensione (230 Vac).

I valori di KT impostabili sono i seguenti:

impianto standard: 1,0-1,5-2,0-2,5-3,0

impianto a pavimento 0,2-0,4-0,6-0,8

e verranno visualizzati sul display per una durata di circa 3 secondi dopo la rotazione del trimmer P3.



TIPO RICHIESTA DI CALORE

Se alla caldaia è collegato un termostato ambiente (JUMPER 6 non inserito)

La richiesta di calore viene effettuata dalla chiusura del contatto del termostato ambiente, mentre l'apertura del contatto determina lo spento. La temperatura di mandata è calcolata automaticamente dalla caldaia, l'utente può comunque interagire con la caldaia. Agendo sull'interfaccia per modificare il RISCALDAMENTO non avrà disponibile il valore di SET POINT RISCALDAMENTO ma un valore che potrà impostare a piacere tra 15 e 25°C. L'intervento su questo valore non modifica direttamente la temperatura di mandata ma agisce nel calcolo che ne determina il valore in maniera automatica variando nel sistema la temperatura di riferimento (0 = 20°C).

Se alla caldaia è collegato un programmatore orario (JUMPER JP6 inserito)

A contatto chiuso, la richiesta di calore viene effettuata dalla sonda di mandata, sulla base della temperatura esterna, per avere una temperatura nominale in ambiente su livello GIORNO (20 °C). L'apertura del contatto non determina lo spento, ma una riduzione (traslazione parallela) della curva climatica sul livello NOTTE (16 °C).

In questo modo si attiva la funzione notturna.

La temperatura di mandata è calcolata automaticamente dalla caldaia, l'utente può comunque interagire con la caldaia.

Agendo sull'interfaccia per modificare il RISCALDAMENTO non avrà disponibile il valore di SET POINT RISCALDAMENTO ma un valore che potrà impostare a piacere tra 15 e 25°C.

L'intervento su questo valore non modifica direttamente la temperatura di mandata ma agisce nel calcolo che ne determina il valore in maniera automatica variando nel sistema la temperatura di riferimento (0 = 20°C, per il livello GIORNO; 16 °C per il livello NOTTE).

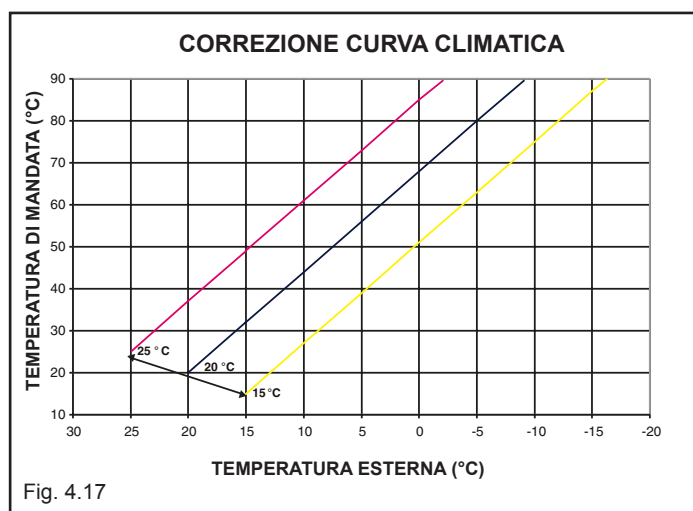


Fig. 4.17

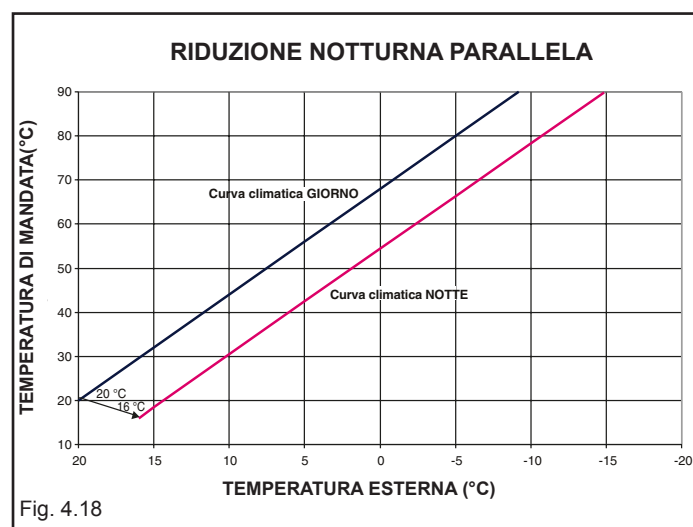


Fig. 4.18

LOCALITÀ	TEMP. ESTERNA MIN. PROGETTO	LOCALITÀ	TEMP. ESTERNA MIN. PROGETTO	LOCALITÀ	TEMP. ESTERNA MIN. PROGETTO
Torino	-8	Vicenza	-5	Viterbo	-2
Alessandria	-8	Vicenza altopiani	-10	Napoli	2
Asti	-8	Trieste	-5	Avellino	-2
Cuneo	-10	Gorizia	-5	Benevento	-2
Alta valle Cuneese	-15	Pordenone	-5	Caserta	0
Novara	-5	Udine	-5	Salerno	2
Vercelli	-7	Bassa Carnia	-7	L'Aquila	-5
Aosta	-10	Alta Carnia	-10	Chieti	0
Valle d'Aosta	-15	Tarvisio	-15	Pescara	2
Alta valle Aosta	-20	Bologna	-5	Teramo	-5
Genova	0	Ferrara	-5	Campobasso	-4
Imperia	0	Forlì	-5	Bari	0
La Spezia	0	Modena	-5	Brindisi	0
Savona	0	Parma	-5	Foggia	0
Milano	-5	Piacenza	-5	Lecce	0
Bergamo	-5	Provincia Piacenza	-7	Taranto	0
Brescia	-7	Reggio Emilia	-5	Potenza	-3
Como	-5	Ancona	-2	Matera	-2
Provincia Como	-7	Macerata	-2	Reggio Calabria	-3
Cremona	-5	Pesaro	-2	Catanzaro	-2
Mantova	-5	Firenze	0	Cosenza	-3
Pavia	-5	Arezzo	0	Palermo	5
Sondrio	-10	Grosseto	0	Agrigento	3
Alta Valtellina	-15	Livorno	0	Caltanissetta	0
Varese	-5	Lucca	0	Catania	5
Trento	-12	Massa	0	Enna	-3
Bolzano	-15	Carrara	0	Messina	5
Venezia	-5	Pisa	0	Ragusa	0
Belluno	-10	Siena	-2	Siracusa	5
Padova	-5	Perugia	-2	Trapani	5
Rovigo	-5	Terni	-2	Cagliari	3
Treviso	-5	Roma	0	Nuoro	0
Verona	-5	Frosinone	0	Sassari	2
Verona zona lago	-3	Latina	2		
Verona zona montagna	-10	Rieti	-3		

Resta salvo il fatto che in base alla sua esperienza l'installatore può scegliere curve diverse.

4.7 Regolazioni

La caldaia è già stata regolata in fase di fabbricazione dal costruttore. Se fosse però necessario effettuare nuovamente le regolazioni, ad esempio dopo una manutenzione straordinaria, dopo la sostituzione della valvola del gas oppure dopo una trasformazione da gas metano a GPL o a aria propano, seguire le procedure descritte di seguito.

Le regolazioni della massima e minima potenza, del massimo riscaldamento e della lenta accensione devono essere eseguite tassativamente nella sequenza indicata ed esclusivamente da personale qualificato:

- togliere alimentazione alla caldaia
- portare il selettore temperatura acqua riscaldamento al valore massimo (fig. 4.19)
- svitare la vite (E) di fissaggio del cruscotto (fig. 4.20)
- sollevare, quindi ruotare il cruscotto verso di sé
- svitare le viti di fissaggio del coperchietto (F) per accedere alla morsettiera (fig. 4.21)
- inserire i jumper JP1 e JP3 (fig. 4.22)
- alimentare la caldaia.

Il display visualizza "ADJ" per circa 4sec.

Procedere alla modifica dei seguenti parametri:





1. Massimo assoluto/sanitario
2. Minimo
3. Massimo riscaldamento
4. Lenta accensione

come di seguito descritto:

- ruotare il selettore temperatura acqua riscaldamento per impostare il valore desiderato
- premere il pulsante CO (fig. 4.23) utilizzando il cacciavite fornito in dotazione (fig. 4.21) e passare alla taratura del parametro successivo.


⚠ Parti elettriche in tensione (230 Vac).

Sul visualizzatore si accenderanno le seguenti icone:

1.  durante la taratura di massimo assoluto/sanitario
2.  durante la taratura di minimo
3.  durante la taratura di massimo riscaldamento
4.  durante la taratura di lenta accensione

Terminare la procedura rimuovendo i jumper JP1 e JP3 per memorizzare i valori così impostati.

È possibile terminare la funzione in qualsiasi momento senza memorizzare i valori impostati mantenendo quelli iniziali:






- rimuovendo i jumper JP1 e JP3 prima che siano stati impostati tutti e 4 i parametri
- portando il selettore di funzione su  OFF/RESET
- togliendo la tensione di rete dopo 15 minuti dalla sua attivazione.

⚠ La taratura non comporta l'accensione della caldaia.

⚠ Con la rotazione della manopola di selezione riscaldamento viene visualizzato in automatico sul visualizzatore il numero di giri espresso in centinaia (es. 25 = 2500 g/min).

La funzione di visualizzazione dei parametri di taratura viene attivata con selettore di funzione in estate o inverno premendo il pulsante CO presente sulla scheda indipendentemente dalla presenza o assenza di richiesta di calore. Non è possibile attivare la funzione se è collegato un comando remoto.

Attivando la funzione i parametri di taratura vengono visualizzati nell'ordine indicato sotto, ciascuno per un tempo pari a 2 secondi. In corrispondenza di ciascun parametro si visualizza la relativa icona e il valore di giri ventilatore espresso in centinaia

1. Massimo 
2. Minimo 
3. Massimo riscaldamento 
4. Lenta accensione 
5. Massimo riscaldamento regolato 

TARATURA VALVOLA GAS

- Alimentare elettricamente la caldaia
- Aprire il rubinetto del gas

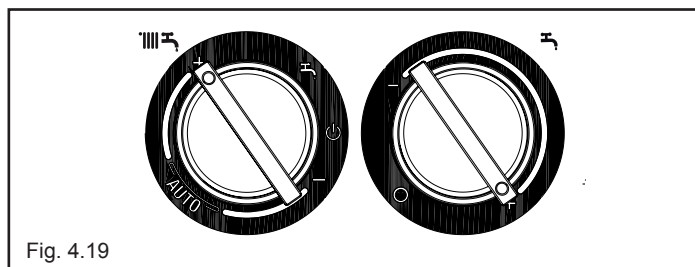


Fig. 4.19

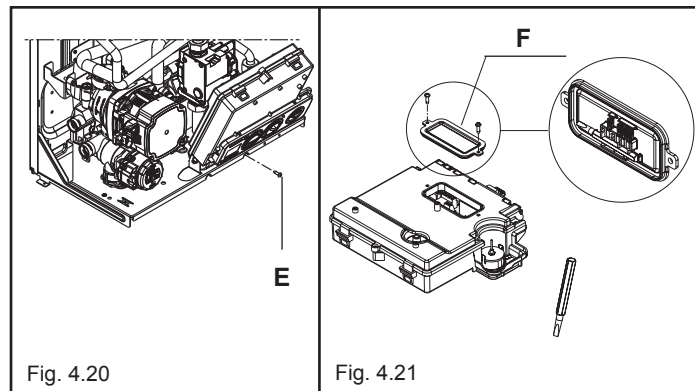


Fig. 4.20

Fig. 4.21

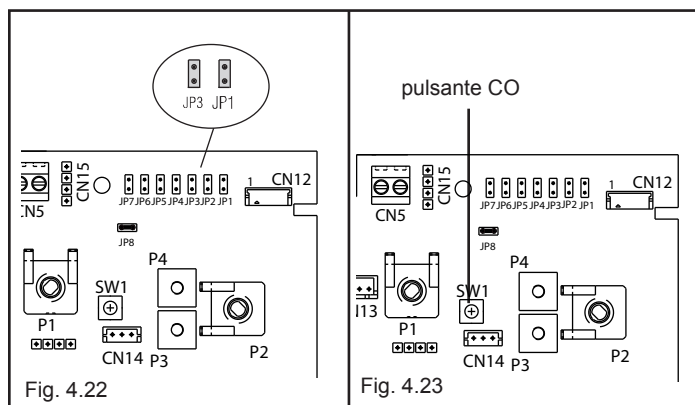


Fig. 4.22

Fig. 4.23

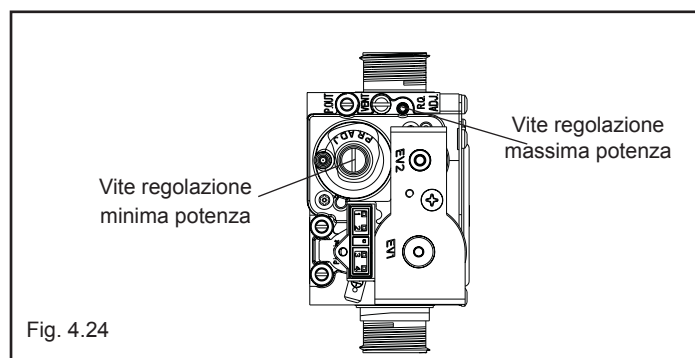


Fig. 4.24

- Portare il selettore di funzione su **OFF/RESET** (visualizzatore spento)
- Rimuovere il mantello, abbassare il cruscotto verso di sé dopo aver svitato la vite (**E**) (fig. 4.20)
- Svitare le viti di fissaggio del coperchietto (**F**) per accedere alla morsettiera (fig. 4.21)
- Premere una volta il pulsante “CO” (fig. 4.23) utilizzando il cacciavite fornito in dotazione (fig. 4.21b)

⚠ Parti elettriche in tensione (230 Vac).

- Attendere l'accensione del bruciatore.
Il display visualizza “ACO **🔥**”. La caldaia funziona alla massima potenza riscaldamento.
La funzione “analisi combustione” resta attiva per un tempo limite di 15 min; in caso venga raggiunta una temperatura di mandata di 90°C si ha lo spegnimento del bruciatore. La riaccensione avverrà quando tale temperatura scende al di sotto dei 78°C.
- Inserire le sonde dell'analizzatore nelle posizioni previste sulla cassa aria, dopo aver rimosso la vite e il coperchietto (fig. 5.2).
- Premere il tasto “analisi combustione” una seconda volta, il display visualizza “ACO **🔥**” per il raggiungimento del numero di giri corrispondente alla massima potenza sanitaria (tabella 1).
- Verificare il valore di CO₂: (tabella 3) se il valore non risultasse conforme a quanto riportato in tabella agire sulla vite di regolazione del max della valvola gas.
- Premere il tasto “analisi combustione” una terza volta, il display visualizza “ACO **🔥**” per il raggiungimento del numero di giri corrispondente alla minima potenza (tabella 2).
- Verificare il valore di CO₂: (tabella 4) se il valore non risultasse conforme a quanto riportato in tabella agire sulla vite di regolazione del min della valvola gas.
- Per uscire dalla funzione “analisi combustione” ruotare la manopola di comando.
- Estrarre la sonda analisi fumi e rimontare il tappo.
- Chiudere il cruscotto e riposizionare il mantello.

La funzione “analisi combustione” si disattiva automaticamente se la scheda genera un allarme. In caso di anomalia durante la fase di analisi combustione, eseguire la procedura di sblocco agendo sul selettore di stato come descritto al paragrafo 4.4.

4.8 Trasformazione gas (fig. 4.25 - 4.26)

La trasformazione da un gas di una famiglia ad un gas di un'altra famiglia può essere fatta facilmente anche a caldaia installata. Questa operazione deve essere effettuata da personale professionalmente qualificato. La caldaia viene fornita per il funzionamento a gas metano (G20) secondo quanto indicato dalla targhetta prodotta. Esiste la possibilità di trasformare la caldaia a gas propano utilizzando l'apposito kit.

Per lo smontaggio riferirsi alle istruzioni indicate di seguito:

- togliere l'alimentazione elettrica alla caldaia e chiudere il rubinetto del gas
- rimuovere in successione: mantello e coperchio cassa aria
- rimuovere la vite di fissaggio del cruscotto
- sganciare e ruotare in avanti il cruscotto
- rimuovere la valvola gas (**A**)
- rimuovere l'ugello (**B**) contenuto all'interno della valvola gas e sostituirlo con quello contenuto nel kit
- rimontare la valvola gas
- sfilare il silenziatore dal mixer
- aprire i due semigusci facendo leva sui relativi ganci (**C**)
- sostituire il diaframma aria (**D**) contenuto nel silenziatore
- rimontare il coperchio cassa aria
- ridare tensione alla caldaia e riaprire il rubinetto del gas.

Regolare la caldaia secondo quanto descritto nel capitolo 4.7 “Regolazioni”.

⚠ La trasformazione deve essere eseguita solo da personale qualificato.

⚠ Al termine della trasformazione, applicare la nuova targhetta di identificazione contenuta nel kit.

tabella 1

MASSIMO NUMERO GIRI VENTILATORE	GAS METANO (G20)	ARIA PROPANO (G230)	GAS LIQUIDO (G31)	
25 C.S.I. Riscaldamento - sanitario	49 - 61	49 - 61	49 - 61	g/min
29 C.S.I. Riscaldamento - sanitario	53 - 62	52 - 60	52 - 60	g/min

tabella 2

MINIMO NUMERO GIRI VENTILATORE	GAS METANO (G20)	ARIA PROPANO (G230)	GAS LIQUIDO (G31)	
25 C.S.I. - 29 C.S.I.	14	14	14	g/min

tabella 3

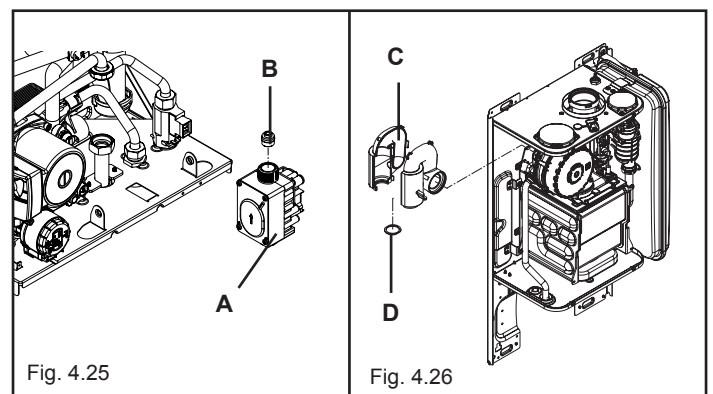
CO ₂ max	GAS METANO (G20)	ARIA PROPANO (G230)	GAS LIQUIDO (G31)	
25 C.S.I.	9,0	10,3	10,5	%
29 C.S.I.	9,0	10,4	10,5	%

tabella 4

CO ₂ min	GAS METANO (G20)	ARIA PROPANO (G230)	GAS LIQUIDO (G31)	
25 C.S.I.	9,5	10,8	10,5	%
29 C.S.I.	9,5	10,4	10,5	%

tabella 5

NUMERO GIRI VENTILATORE LENTA ACCENSIONE	GAS METANO (G20)	ARIA PROPANO (G230)	GAS LIQUIDO (G31)	
25 C.S.I. - 29 C.S.I.	40	40	40	g/min



5 MANUTENZIONE

Per garantire il permanere delle caratteristiche di funzionalità ed efficienza del prodotto e per rispettare le prescrizioni della legislazione vigente, è necessario sottoporre l'apparecchio a controlli sistematici a intervalli regolari. Per la manutenzione attenersi a quanto descritto nel capitolo 1 "Avvertenze e sicurezze". Nel caso di interventi o di manutenzioni di strutture poste nelle vicinanze dei condotti dei fumi e/o nei dispositivi di scarico dei fumi e loro accessori, spegnere l'apparecchio e, a lavori ultimati, farne verificare l'efficienza da personale qualificato.

IMPORTANTE: prima di intraprendere qualsiasi operazione di pulizia o manutenzione dell'apparecchio, agire sull'interruttore dell'apparecchio stesso e dell'impianto per interrompere l'alimentazione elettrica e chiudere l'alimentazione del gas agendo sul rubinetto situato sulla caldaia.

5.1 Manutenzione ordinaria

Di norma sono da intendere le seguenti azioni:

- rimozione delle eventuali ossidazioni dal bruciatore;
- rimozione delle eventuali incrostazioni dagli scambiatori;
- verifica e pulizia generale dei condotti di scarico;
- controllo dell'aspetto esterno della caldaia;
- controllo accensione, spegnimento e funzionamento dell'apparecchio sia in sanitario che in riscaldamento;
- controllo tenuta raccordi e tubazioni di collegamento gas ed acqua;
- controllo del consumo di gas alla potenza massima e minima;
- controllo posizione candele accensione-rilevazione fiamma;
- verifica sicurezza mancanza gas.

Non effettuare pulizie dell'apparecchio né di sue parti con sostanze facilmente infiammabili (es. benzina, alcool, ecc.). Non pulire pannellatura, parti verniciate e parti in plastica con diluenti per vernici. La pulizia della pannellatura deve essere fatta solamente con acqua saponata.

5.2 Manutenzione straordinaria

Sono gli interventi atti a ripristinare il funzionamento dell'apparecchio secondo quanto previsto da progetto e normative, ad esempio, a seguito di riparazione di un guasto accidentale.

Di norma è da intendere:

- sostituzione
- riparazione
- revisione di componenti.

Tutto questo ricorrendo a mezzi, attrezzature e strumenti particolari.

⚠ Durante la fase di prima installazione o in caso di manutenzione straordinaria, si raccomanda di attuare la procedura di eliminazione dell'aria dal circuito riscaldamento e dalla caldaia, vedi paragrafo 3.3.

⚠ Dopo gli interventi di manutenzione ordinaria e straordinaria procedere al riempimento del sifone, seguendo quanto indicato nel paragrafo "4.1 Verifiche preliminari".

Il lato fiamma del bruciatore è realizzato con un materiale innovativo di ultima generazione.


A causa della sua fragilità:

- prestare particolare attenzione durante la manipolazione, il montaggio e lo smontaggio del bruciatore e dei componenti a lui prossimi (es. elettrodi, pannelli isolanti, ecc)
- evitare il contatto diretto con qualsiasi dispositivo di pulizia (es. spazzole, aspiratori, soffiatori, ecc).

Il componente non necessita di manutenzione, pertanto evitare di rimuoverlo dalla propria sede, se non per l'eventuale sostituzione della guarnizione di tenuta. Il costruttore declina ogni responsabilità in caso di danni causati dalla non osservanza di quanto sopra.

5.3 Verifica dei parametri di combustione

Per effettuare l'analisi della combustione eseguire le seguenti operazioni:

- Portare il selettore di funzione su  per spegnere la caldaia (fig. 5.1)
- Ruotare il selettore regolazione temperatura acqua sanitario

nella posizione  (fig. 5.1)

- Attendere l'accensione del bruciatore (circa 6 secondi). Il display visualizza "ACO", la caldaia funziona alla massima potenza riscaldamento
- Rimuovere le vite **C** e il coperchietto **E** sulla cassa aria (vedi fig. 5.2)
- Inserire le sonde dell'analizzatore nelle posizioni previste sulla cassa aria

⚠ **La sonda per l'analisi dei fumi deve essere inserita fino ad arrivare in battuta.**

- Verificare che i valori di CO₂ corrispondano a quelli indicati nelle tabelle sotto riportate; se il valore visualizzato è differente procedere alla modifica come indicato nel capitolo "Taratura valvola gas".

CO ₂ max	GAS METANO (G20)	ARIA PROPANO (G230)	GAS LIQUIDO (G31)	
25 C.S.I.	9,0	10,3	10,5	%
29 C.S.I.	9,0	10,4	10,5	%

CO ₂ min	GAS METANO (G20)	ARIA PROPANO (G230)	GAS LIQUIDO (G31)	
25 C.S.I.	9,5	10,8	10,5	%
29 C.S.I.	9,5	10,4	10,5	%

- Effettuare il controllo della combustione. La funzione "analisi combustione" resta attiva per un tempo limite di 15 min; in caso venga raggiunta una temperatura di mandata di 90°C si ha lo spegnimento del bruciatore. La riaccensione avverrà quando tale temperatura scende al di sotto dei 78°C.

- Qualora si volesse interrompere la procedura ruotare il selettore temperatura acqua sanitaria nel settore compreso tra i simboli + e -.

Successivamente:

- rimuovere le sonde dell'analizzatore e chiudere le prese per l'analisi combustione con l'apposita vite
- chiudere il cruscotto e riposizionare il mantello

A controlli terminati:

- Posizionare le manopole secondo il tipo di funzionamento desiderato.

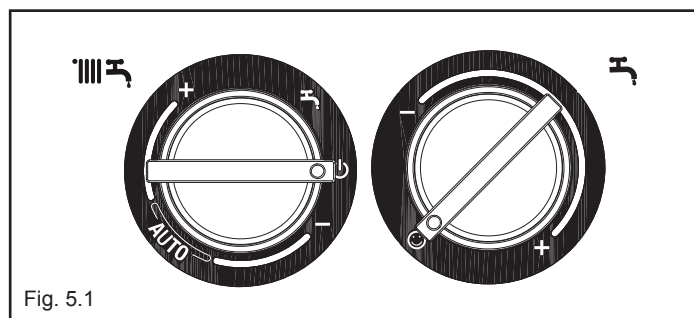


Fig. 5.1

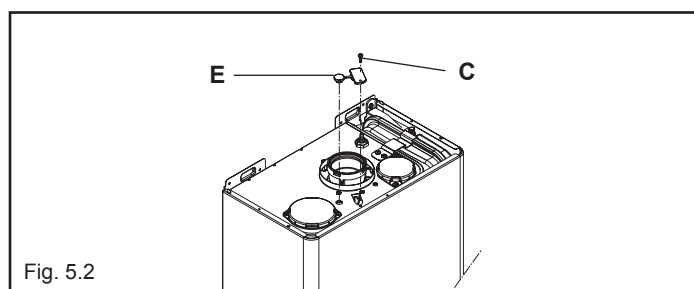


Fig. 5.2

Gentile cliente,

Beretta, da sempre impegnata a soddisfare le richieste della propria Clientela, pone tutta la sua esperienza e competenza nella realizzazione di tutti i suoi apparecchi. Per consentirLe di familiarizzare con la Sua nuova caldaia e farLe apprezzare con la massima soddisfazione i vantaggi del riscaldamento autonomo e della produzione istantanea di acqua calda, abbiamo realizzato questo manuale di semplice consultazione.

Le chiediamo di leggerlo attentamente, perchè seguendo le nostre informazioni ed i nostri consigli potrà utilizzare correttamente il Suo nuovo apparecchio e provvedere ad una sua puntuale manutenzione.

Al termine della lettura, lo conservi con cura, potrà esserLe utile per ogni ulteriore consultazione.

Per qualsiasi ulteriore necessità, potrà contattare il nostro "SERVIZIO CLIENTI".

Telefonando al 199.13.31.31 (vedi tariffe sul retro copertina), potrà mettersi in contatto con uno dei nostri operatori qualificati, che sarà in grado di fornirLe tutte le informazioni sul funzionamento del Suo apparecchio e sulla nostra intera gamma di prodotti e servizi e che sarà pronto per accogliere tutti i Suoi suggerimenti ed osservazioni.

In caso di assenza dei nostri operatori, una messaggeria telefonica accoglierà la Sua chiamata per permetterci di risponderLe appena possibile.

Le ricordiamo che Beretta dispone di un'Organizzazione di Assistenza composta da personale qualificato pronto ad intervenire ad ogni Sua chiamata.

Per contattare il Centro di Assistenza Tecnica a Lei più vicino, potrà telefonare al numero 199.13.31.31 (vedi tariffe sul retro copertina) che La metterà in contatto con il Centro Assistenza operante nella Sua zona.

1a AVVERTENZE GENERALI E SICUREZZE

Il manuale d'istruzioni costituisce parte integrante del prodotto e di conseguenza deve essere conservato con cura e accompagnare sempre l'apparecchio; in caso di smarrimento o danneggiamento, ne richieda un'altra copia al Centro di Assistenza Tecnica.

⚠ Il manuale d'istruzioni costituisce parte integrante del prodotto e di conseguenza deve essere conservato con cura e accompagnare sempre l'apparecchio; in caso di smarrimento o danneggiamento, ne richieda un'altra copia al Centro di Assistenza Tecnica.

⚠ L'installazione della caldaia e qualsiasi altro intervento di assistenza e di manutenzione devono essere eseguiti da personale qualificato secondo le indicazioni del D.M. 37 del 2008 ed in conformità alle norme UNI-CIG 7129 e 7131 e successivi aggiornamenti.

⚠ Per l'installazione si consiglia di rivolgersi a personale specializzato.

⚠ La caldaia dovrà essere destinata all'uso previsto dal costruttore. È esclusa qualsiasi responsabilità contrattuale ed extracontrattuale per danni causati a persone, animali o cose, da errori di installazione, di regolazione e di manutenzione o usi impropri.

⚠ I dispositivi di sicurezza o di regolazione automatica degli apparecchi non devono, durante tutta la vita dell'impianto, essere modificati se non dal costruttore o dal fornitore.

⚠ Quest'apparecchio serve a produrre acqua calda, deve quindi essere allacciato ad un impianto di riscaldamento e/o ad una rete di distribuzione d'acqua calda sanitaria, compatibilmente alle sue prestazioni ed alla sua potenza.

⚠ In caso di fuoriuscite d'acqua, chiudere l'alimentazione idrica ed avvisare con sollecitudine personale qualificato del Centro di Assistenza Tecnica.

⚠ In caso di assenza prolungata chiudere l'alimentazione del gas e spegnere l'interruttore generale di alimentazione elettrica. Nel caso in cui si preveda rischio di gelo, svuotare la caldaia dall'acqua ivi contenuta.

⚠ Verificare di tanto in tanto che la pressione di esercizio dell'impianto idraulico non sia scesa sotto il valore di 1 bar.

⚠ In caso di guasto e/o di cattivo funzionamento dell'apparecchio, disattivarlo, astenendosi da qualsiasi tentativo di riparazione o d'intervento diretto.

⚠ La manutenzione dell'apparecchio dev'essere eseguita almeno una volta all'anno: programmarla per tempo con il Centro di Assistenza Tecnica significherà evitare sprechi di tempo e denaro. Le operazioni di manutenzione sono regolamentate dal DPR 412/93-551/99 e DL 192-311/05.

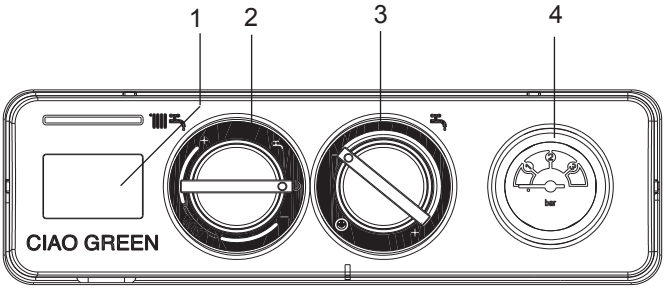
L'utilizzo della caldaia richiede la stretta osservanza di alcune regole fondamentali di sicurezza:

- ⊖** Non utilizzare l'apparecchio per scopi diversi da quelli cui è destinato.
- ⊖** È pericoloso toccare l'apparecchio con parti del corpo bagnate o umide e/o a piedi nudi.
- ⊖** È assolutamente sconsigliatoappare con stracci, carte od altro le griglie di aspirazione o di dissipazione e l'apertura di aerazione del locale dov'è installato l'apparecchio.
- ⊖** Avvertendo odore di gas, non azionare assolutamente interruttori elettrici, telefono e qualsiasi altro oggetto che possa provocare scintille. Aerare il locale spalancando porte e finestre e chiudere il rubinetto centrale del gas.
- ⊖** Non appoggiare oggetti sulla caldaia.
- ⊖** È sconsigliata qualsiasi operazione di pulizia prima di avere scollegato l'apparecchio dalla rete di alimentazione elettrica.
- ⊖** Nonappare o ridurre dimensionalmente le aperture di aerazione del locale dov'è installato il generatore.
- ⊖** Non lasciare contenitori e sostanze infiammabili nel locale dov'è installato l'apparecchio.
- ⊖** È sconsigliato qualsiasi tentativo di riparazione in caso di guasto e/o di cattivo funzionamento dell'apparecchio.
- ⊖** È pericoloso tirare o torcere i cavi elettrici.
- ⊖** È sconsigliato l'uso dell'apparecchio da parte di bambini o persone inesperte.
- ⊖** È vietato intervenire su elementi sigillati.

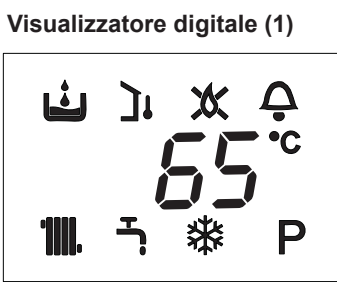
Per un miglior utilizzo, tenere presente che:

- una pulizia esterna periodica con acqua saponata, oltre che a migliorare l'aspetto estetico, preserva la pannellatura da corrosione, allungandone la vita;
- nel caso in cui la caldaia murale venga racchiusa in mobili pensili, va lasciato uno spazio di almeno 5 cm per parte per l'aerazione e per consentire la manutenzione;
- l'installazione di un termostato ambiente favorirà un maggior comfort, un utilizzo più razionale del calore ed un risparmio energetico; la caldaia può inoltre essere abbinata ad un orologio programmatore per gestire accensioni e spegnimenti nell'arco della giornata o della settimana.

2a PANNELLO DI COMANDO



Visualizzatore digitale (1)



Descrizione delle icone

- Caricamento impianto, questa icona viene visualizzata insieme al codice anomalia A 04
- Termoregolazione: indica la connessione ad una sonda esterna
- Blocco fiamma, questa icona viene visualizzata insieme al codice anomalia A 01
- Anomalia: indica una qualsiasi anomalia di funzionamento e viene visualizzata insieme ad un codice di allarme
- Funzionamento in riscaldamento
- Funzionamento in sanitario
- Antigelo: indica che è in atto il ciclo antigelo
- Preriscaldamento (acqua calda più veloce)
- Temperatura riscaldamento/sanitario oppure anomalia di funzionamento

Fig. 2.1a

- 1 Visualizzatore digitale che segnala la temperatura di funzionamento e i codici anomalia
- 2 Selettore di funzione:
 - Spento (OFF)/Reset allarmi, Estate,
 - Inverno/Regolazione temperatura acqua riscaldamento
- 3 Regolazione temperatura acqua sanitario
- 4 Funzione preriscaldamento (acqua calda più veloce)/funzione analisi di combustione (a cura del Centro di Assistenza Tecnica)
- Idrometro

3a ACCENSIONE

L'attivazione della Garanzia Convenzionale della caldaia deve essere effettuata dal Centro di Assistenza Tecnica. Successivamente, qualora fosse necessario rimettere in servizio l'apparecchio, seguire attentamente le operazioni descritte.

Per l'accensione della caldaia è necessario, effettuare le seguenti operazioni:

- alimentare elettricamente la caldaia
- aprire il rubinetto del gas presente sull'impianto, per permettere il flusso del combustibile
- regolare il termostato ambiente alla temperatura desiderata (~20°C)
- ruotare il selettore di funzione (3 - fig. 2.1a) nella posizione desiderata:

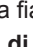
Inverno: ruotando il selettore di funzione (3 - fig. 2.1a) all'interno dell'area contraddistinta con + e - (fig. 3.1b), la caldaia fornisce acqua calda sanitaria e riscaldamento.


In caso di richiesta di calore, la caldaia si accende.

Il visualizzatore digitale indica la temperatura dell'acqua di riscaldamento (fig. 3.2a), l'icona di funzionamento in riscaldamento e l'icona fiamma.


In caso di richiesta di acqua calda sanitaria, la caldaia si accende. Il display indica la temperatura dell'acqua sanitaria (fig. 3.3a), l'icona di funzionamento in sanitario e l'icona fiamma.

Regolazione della temperatura acqua di riscaldamento

Per regolare la temperatura dell'acqua di riscaldamento, ruotare in senso orario la manopola con il simbolo  (fig. 3.4a) all'interno dell'area contraddistinta con + e -.

Estate: ruotando il selettore sul simbolo estate  (fig. 3.1a) si attiva la funzione tradizionale di **sola acqua calda sanitaria**.


In caso di richiesta di acqua calda sanitaria, la caldaia si accende. Il visualizzatore digitale indica la temperatura dell'acqua sanitaria (fig. 3.3a), l'icona di funzionamento in sanitario e l'icona fiamma.


Preriscaldamento (acqua calda più veloce): ruotando la manopola regolazione temperatura acqua sanitaria (fig. 3.6a) sul simbolo  si attiva la funzione preriscaldamento, il visualizzatore mostra il simbolo **P** fisso. Riportare la manopola di regolazione temperatura acqua sanitaria nella posizione desiderata.

Questa funzione permette di mantenere calda l'acqua contenuta nello scambiatore sanitario al fine di ridurre i tempi di attesa durante i prelievi.

Il visualizzatore indica la temperatura di mandata dell'acqua riscaldamento o dell'acqua sanitaria in base alla richiesta in corso.

Durante l'accensione del bruciatore, in seguito ad una richiesta di preriscaldamento, il visualizzatore mostra il simbolo **P** lampeggiante e l'icona fiamma (fig. 3.7a).

Per disattivare la funzione preriscaldamento ruotare nuovamente la manopola regolazione temperatura acqua sanitaria sul simbolo . Il led giallo si spegne. Riportare la manopola di regolazione temperatura acqua sanitaria nella posizione desiderata.

La funzione non è attiva con caldaia in stato OFF: selettore di funzione (fig. 3.10a) su  spento (OFF).


Regolazione della temperatura acqua di riscaldamento con sonda esterna collegata

Quando è installata una sonda esterna, il valore della temperatura di mandata viene scelto automaticamente dal sistema, che provvede ad adeguare rapidamente la temperatura ambiente in funzione delle variazioni della temperatura esterna.

Se si desiderasse modificare il valore della temperatura, aumentandolo o diminuendolo rispetto a quello automaticamente calcolato dalla scheda elettronica, è possibile agire sul selettore temperatura acqua riscaldamento: in senso orario il valore di correzione della temperatura aumenta, in senso antiorario diminuisce.

La possibilità di correzione è compresa tra - 5 e + 5 livelli di confort che vengono visualizzati sul visualizzatore digit con la rotazione della manopola

Regolazione della temperatura acqua sanitaria

Per regolare la temperatura dell'acqua sanitaria (bagni, doccia, cucina, ecc.), ruotare la manopola con il simbolo  (fig. 3.5a) in senso orario per aumentare la temperatura, in senso antiorario per abbassarla.

La caldaia è in uno stato di stand-by fino a quando, a seguito di una richiesta di calore, il bruciatore si accende.

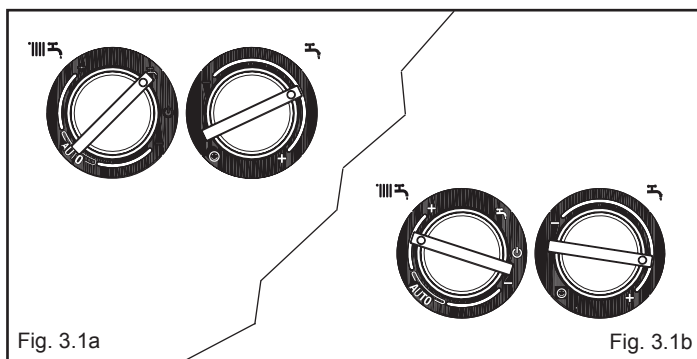


Fig. 3.1a

Fig. 3.1b

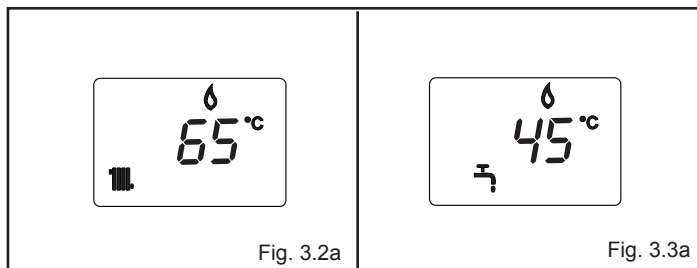


Fig. 3.2a

Fig. 3.3a

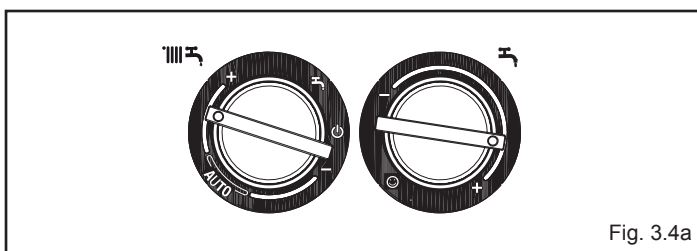


Fig. 3.4a

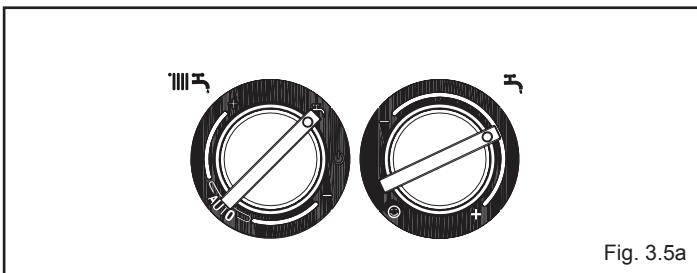


Fig. 3.5a

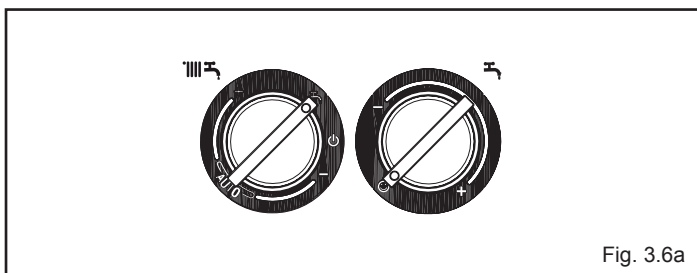


Fig. 3.6a

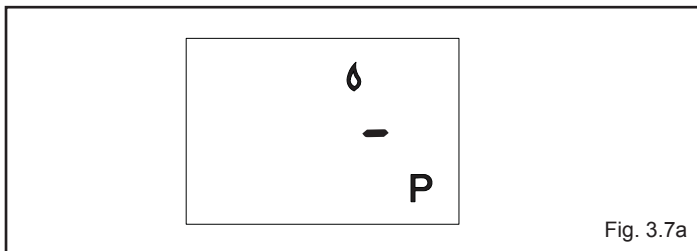


Fig. 3.7a

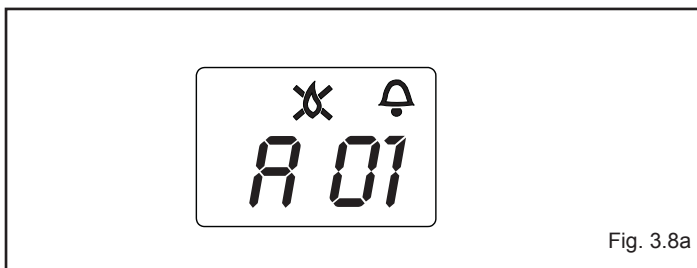



Fig. 3.8a


La caldaia resterà in funzione fino a quando saranno raggiunte le temperature regolate o sarà soddisfatta la richiesta di calore, dopodiché si porrà nuovamente in stato di "stand-by".

Se sul pannello di comando si accende il simbolo  (fig. 3.8a), significa che la caldaia è in uno stato di arresto temporaneo (vedi capitolo "Segnalazioni luminose ed anomalie"). Il visualizzatore digitale mostra il codice anomalia riscontrato (fig. 3.8a).

Funzione Sistema Automatico Regolazione Ambiente (S.A.R.A.) fig. 3.9a

Posizionando il selettore della temperatura dell'acqua di riscaldamento nel settore evidenziato con la scritta AUTO, si attiva il sistema di autoregolazione S.A.R.A.: in base alla temperatura imposta sul termostato ambiente e al tempo impiegato per raggiungerla, la caldaia varia automaticamente la temperatura dell'acqua del riscaldamento riducendo il tempo di funzionamento, permettendo un maggior comfort di funzionamento ed un risparmio di energia.

Funzione di sblocco

Per ripristinare il funzionamento portare il selettore di funzione su  spento (fig. 3.10a), attendere 5-6 secondi e quindi riportare il selettore di funzione sulla posizione desiderata.

A questo punto la caldaia ripartirà automaticamente.

N.B. Se i tentativi di sblocco non attiveranno il funzionamento, interpellare il Centro di Assistenza Tecnica.

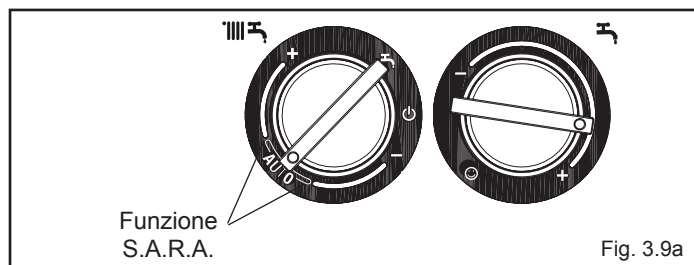


Fig. 3.9a

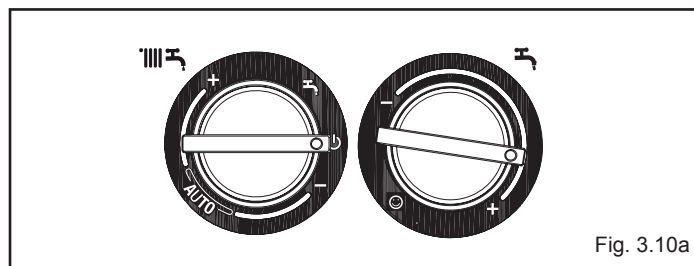



Fig. 3.10a


4a SPEGNIMENTO

Spegnimento temporaneo

In caso di brevi assenze posizionare il selettore di funzione su  (OFF) (fig. 3.10a).


In questo modo lasciando attive l'alimentazione elettrica e l'alimentazione del combustibile, la caldaia è protetta dai sistemi:

- **Antigelo:** quando la temperatura dell'acqua di caldaia scende sotto i 5°C si attiva il circolatore e, se necessario, il bruciatore alla minima potenza per riportare la temperatura dell'acqua a valori di sicurezza (35°C).

Durante il ciclo antigelo sul visualizzatore digitale appare il simbolo  (fig. 4.1a).

- **Antibloccaggio circolatore:** un ciclo di funzionamento si attiva ogni 24 h dall'ultima richiesta di calore.

Spegnimento per lunghi periodi

In caso di assenze prolungate posizionare il selettore di funzione su  spento (OFF) (fig. 3.10a).

Posizionare l'interruttore generale dell'impianto su spento.

Chiudere i rubinetti del combustibile e dell'acqua dell'impianto termico e sanitario.

In questo caso la funzione antigelo è disattivata: svuotare gli impianti se c'è rischio di gelo.

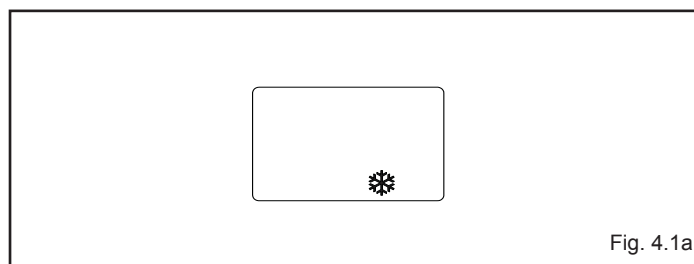



Fig. 4.1a

5a CONTROLLI

Accertatevi all'inizio della stagione di riscaldamento e di tanto in tanto durante l'utilizzo, che l'idrometro indichi valori di pressione ad impianto freddo, compresi tra 0,6 e 1,5 bar: ciò evita rumorosità dell'impianto dovuta a presenza d'aria.

In caso di circolazione d'acqua insufficiente la caldaia si spegnerà. In nessun caso la pressione dell'acqua, dev'essere inferiore a 0,5 bar.

Nel caso si verifichi questa condizione, è necessario ripristinare la pressione dell'acqua in caldaia procedendo come di seguito descritto:

- posizionare il selettore di funzione su  (OFF)
- aprire il rubinetto di riempimento (fig. 5.1a) fino a che il valore di pressione sia compreso tra 1 e 1,5 bar.

Richiudere accuratamente il rubinetto.

Riposizionare il selettore di funzione sulla posizione iniziale.

Se il calo di pressione è molto frequente chiedete l'intervento del Centro di Assistenza Tecnica.

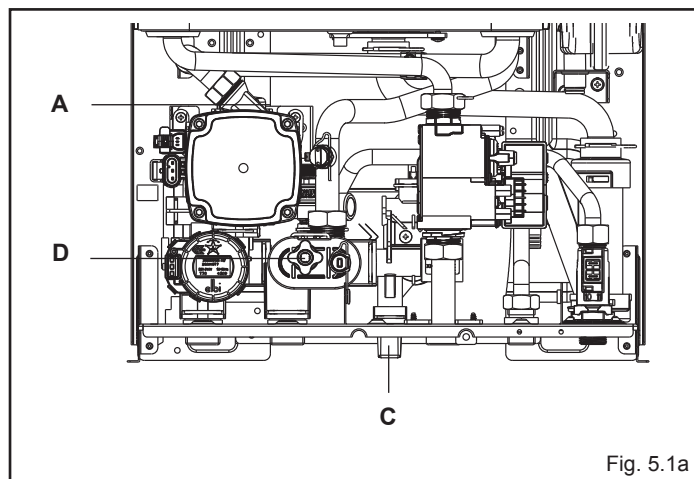


Fig. 5.1a

6a STATO DI FUNZIONAMENTO E ANOMALIE

STATO CALDAIA	VISUALIZZATORE	TIPI DI ALLARME
Stato spento (OFF)	SPENTO	Nessuno
Stand-by	-	Segnalazione
Allarme blocco modulo ACF	A01	Blocco definitivo
Allarme guasto elettronica ACF		
Allarme termostato limite	A02	Blocco definitivo
Allarme tachometro ventilatore	A03	Blocco definitivo
Allarme pressostato acqua	A04	Blocco definitivo
Guasto NTC sanitario	A06	Segnalazione
Guasto NTC mandata riscaldamento	A07	Arresto temporaneo
Sovratemperatura sonda mandata riscaldamento		Temporaneo poi definitivo
Allarme differenziale sonda mandata/ritorno		Blocco definitivo
Guasto NTC ritorno riscaldamento	A08	Arresto temporaneo
Sovratemperatura sonda ritorno riscaldamento		Temporaneo poi definitivo
Allarme differenziale sonda ritorno/mandata		Blocco definitivo
Pulizia scambiatore primario	A09	Segnalazione
Guasto NTC fumi		Arresto temporaneo
Sovratemperatura sonda fumi		Blocco definitivo
Fiamma parassita	A11	Arresto temporaneo
Allarme termostato impianti bassa temperatura	A77	Arresto temporaneo
Transitorio in attesa di accensione	80° C lampeggiante	Arresto temporaneo
Intervento pressostato acqua	lampeggiante	Arresto temporaneo
Taratura service	ADJ	Segnalazione
Taratura installatore		
Spazzacamino	ACO	Segnalazione
Ciclo di sfiato		Segnalazione
Funzione Preriscaldamento attiva	P	Segnalazione
Richiesta di calore preriscaldamento	P lampeggiante	Segnalazione
Presenza sonda esterna		Segnalazione
Richiesta di calore sanitario	60°	Segnalazione
Richiesta di calore riscaldamento	80°	Segnalazione
Richiesta di calore antigelo		Segnalazione
Fiamma presente		Segnalazione

Per ristabilire il funzionamento (sblocco allarmi):

Anomalie A 01-02-03

Posizionare il selettore di funzione su spento (OFF), attendere 5-6 secondi e riportarlo nella posizione desiderata (estate) o (inverno).

Se i tentativi di sblocco non riattiveranno la caldaia, chiedere l'intervento del Centro di Assistenza Tecnica.

Anomalia A 04

Il display digitale visualizza oltre al codice anomalia, il simbolo . Verificare il valore di pressione indicato dall'idrometro: se è inferiore a 0,3 bar posizionare il selettore di funzione su spento (OFF) e agire sul rubinetto di riempimento finché la pressione raggiunge un valore compreso tra 1 e 1,5 bar.

Posizionare successivamente il selettore di funzione nella posizione desiderata (estate) o (inverno).

La caldaia effettuerà un ciclo di sfiato della durata di circa 2 minuti. Se i cali di pressione sono frequenti, chiedere l'intervento del Centro di Assistenza Tecnica.

Anomalia A 06

La caldaia funziona normalmente, ma non garantisce la stabilità della temperatura acqua sanitaria che resta impostata intorno a una temperatura prossima a 50°C.

È richiesto l'intervento del Centro di Assistenza Tecnica.

Anomalia A 07-A 08

Chiedere l'intervento del Centro di Assistenza Tecnica.

Anomalia A09

Posizionare il selettore di funzione su spento (OFF), attendere 5-6 secondi e riportarlo nella posizione desiderata (estate) o (inverno).

Se i tentativi di sblocco non riattiveranno la caldaia, chiedere l'intervento del Centro di Assistenza Tecnica.

Anomalia A09

Chiedere l'intervento del Centro di Assistenza Tecnica.

Anomalia A77

L'anomalia è autoripristinante, se la caldaia non si riattiva chiedere l'intervento del Centro di Assistenza Tecnica.

7a MANUTENZIONE PROGRAMMATA PERIODICA

- CONTROLLO COMPONENTI DI TENUTA
- PULIZIA SCAMBIATORE LATO FUMI
- PULIZIA CAMERA COMBUSTIONE, VENTILATORE E VENTURI (SOLO MODELLI A CAMERA STAGNA)
- VERIFICA TENTA VALVOLA GAS E GRUPPO ACQUA
- VERIFICA DELLA PORTATA DEL GAS ED EVENTUALE REGOLAZIONE
- VERIFICA DEL TIRAGGIO E DEL CONDOTTO FUMI
- PULIZIA BRUCIATORE, UGELLI GAS, E VERIFICA EFFICIENZA ACCENSIONE
- VERIFICA DELL'ESISTENZA DELLE PRESE DI AEREAZIONE
- VERIFICA FUNZIONAMENTO IDRAULICO E CARICA VASO ESPANSIONE
- VERIFICA E LUBRIFICAZIONE COMPONENTI GRUPPO IDRAULICO
- CONTROLLO EFFICIENZA COMPONENTI ELETTRICI ED ELETTRONICI
- VERIFICA EFFICIENZA SCARICO CONDENZA (SOLO MODELLI A CONDENSAZIONE)
- ANALISI DI COMBUSTIONE BIENNALE

Nota: in base al D.P.R. 16 aprile 2013 n. 74, il tecnico abilitato ai sensi del D.M. 22 gennaio 2008 n. 37 (impresa installatrice o manutentore), deve stabilire le prescrizioni e la periodicità delle operazioni di controllo ed eventuale manutenzione dell'impianto, per garantirne la necessaria sicurezza. In mancanza di queste, valgono le indicazioni del fabbricante.

8a CONDIZIONI DI GARANZIA CONVENZIONALE

Da applicarsi in Italia, Città del Vaticano, Repubblica di San Marino.

1) OGGETTO

La Riello S.p.A. (di seguito, Beretta) garantisce ogni prodotto – commercializzato con il marchio Beretta ed installato in Italia, Città del Vaticano, Repubblica di San Marino. La garanzia convenzionale (di seguito, garanzia) prestata consente al cliente di richiedere, in caso di difetti originali dell'apparecchio dovuti alla progettazione e/o fabbricazione, le prestazioni dei Centri Assistenza tecnica (di seguito CAT) autorizzati da Beretta per il ripristino delle condizioni di buon funzionamento e regolazione dell'apparecchio, rivolgendosi a Beretta al servizio clienti 199.13.31.31* o al loro indirizzo.

La garanzia può essere fatta valere conservando un documento fiscalmente valido, comprovante l'atto di acquisto, unitamente a copia "del certificato di garanzia convenzionale" compilato in ogni sua parte con riferimento ai dati identificativi del prodotto.

Beretta assicura la riparazione o la sostituzione dell'apparecchio a marchio Beretta o di una sua parte componente nel caso di difetti originari della progettazione e/o della fabbricazione del prodotto.

Sono esclusi dalla presente garanzia ai sensi del D. Lgs. 24/2002 tutti i prodotti acquistati da persone fisiche o giuridiche che intendono utilizzarli nell'ambito dell'attività commerciale o professionale.

2) OPERATIVITA' ED EFFICACIA DELLA GARANZIA

La garanzia è operante alla condizione che siano osservate le istruzioni e le avvertenze per l'uso e la manutenzione che accompagnano il prodotto, in modo da consentirne l'uso più corretto, nonché alla condizione che installazione, conduzione e manutenzione del prodotto stesso siano eseguite nel rispetto delle leggi vigenti.

3) CONTENUTO DELLA GARANZIA

La presente garanzia è fornita da Beretta esclusivamente tramite i CAT Beretta per offrire al cliente la massima soddisfazione per l'acquisto effettuato e per la preferenza accordata ai propri prodotti. I vantaggi attribuiti con questa garanzia si aggiungono, senza escluderne nessuno, a tutti i diritti di cui il cliente è titolare secondo la direttiva comunitaria 99/44/CE, la legislazione nazionale DL 24/02 e DL 206/05 comunque applicabili alla vendita dei beni di consumo.

L'assistenza tecnica, compresa nella garanzia, consiste nell'eliminazione del difetto e nel ripristino delle condizioni di buon funzionamento e regolazione del prodotto ad opera esclusivamente di personale tecnico del CAT Beretta.

Qualora venga accertata la presenza di difetti di conformità originari del prodotto conseguenti alla progettazione e/o alla fabbricazione del prodotto (difetti di materiale e/o lavorazione), il cliente avrà diritto alla riparazione o sostituzione gratuita delle parti difettose, ovvero, ove necessario, alla sostituzione del prodotto qualora i rimedi di cui sopra siano stati esperiti con esito negativo o risultino impossibili o eccessivamente onerosi.

I suddetti interventi sono effettuati gratuitamente. In caso di sostituzione del prodotto o di una sua parte componente, il prodotto stesso o la sua parte componente sostituita devono essere restituiti a Beretta, che ne riacquista la proprietà. Il CAT effettuerà l'intervento durante il normale orario di lavoro e lo porterà a termine in un lasso di tempo ragionevole, tenuto conto dei tempi tecnici a tal fine necessari e delle circostanze del caso.

La verifica funzionale gratuita dei prodotti esclusi gli scaldabagni e i pannelli solari a circolazione naturale, sarà effettuata, a titolo gratuito, dal CAT, contattabile come descritto al punto 1. Al termine di questo intervento sarà rilasciato l'apposito certificato di garanzia convenzionale che attesta le operazioni compiute e che dovrà essere conservato dal cliente e presentato in caso di manifestazione di un difetto, insieme alla fattura e/o allo scontrino rilasciati al momento dell'acquisto, per usufruire della garanzia. In ogni caso tale verifica funzionale gratuita riguarda esclusivamente il prodotto e non è estesa al relativo impianto, né può in alcun modo essere assimilata ai collaudi o alle verifiche dell'impianto, che la legge riserva agli installatori e/o manutentori abilitati per la specifica funzione.

4) DURATA

La garanzia dura:

- per caldaie murali e a basamento, 2 anni dalla consegna del prodotto o dall'installazione, documentabile mediante fattura/ scontrino/altro documento fiscale regolare;
- per scaldabagni, 2 anni dalla data di consegna del prodotto, documentabile mediante fattura/scontrino/altro documento fiscale regolare;
- per pannelli solari, bollitori ed accumuli per pannelli solari 5 anni dalla data di consegna del prodotto, documentabile mediante fattura/ scontrino/altro documento fiscale regolare.

La garanzia convenzionale viene rilasciata da Beretta solo se convalidata dal CAT con la verifica funzionale gratuita da effettuarsi entro 3 mesi dalla data di consegna/installazione del prodotto (escluso scaldabagni, dove sono sufficienti i documenti fiscali).

Il diritto ad avvalersi della presente garanzia convenzionale decade decorsi 18 (diciotto) mesi dalla data di consegna del prodotto da parte di Beretta al primo acquirente.

La sostituzione o la riparazione dell'intero apparecchio o di una sua parte componente, non estendono la durata della garanzia che resta invariata.

5) OBBLIGO DI DENUNCIA – TERMINE DI DECADENZA

Durante il periodo di garanzia, il cliente deve denunciare il difetto di conformità entro 2 (due) mesi dalla data di constatazione dello stesso. L'azione si prescrive qualora, decorso tale termine, non venga esercitato il diritto.

6) ESCLUSIONI

Sono esclusi dalla presente garanzia tutti i difetti e/o i danni al prodotto che risultano dovuti alle seguenti cause:

- operazioni di trasporto;
- mancata esecuzione degli interventi di manutenzione ordinaria e periodica richiesti da leggi e/o regolamenti compresi, mancato rispetto di accorgimenti rientranti nell'ordinaria prassi di manutenzione, negligenza e trascuratezza nell'uso;
- normale usura o degrado;
- mancata osservanza delle istruzioni e avvertenze fornite da Beretta con il prodotto;
- mancato rispetto delle norme d'installazione e di ogni altra indicazione o istruzione riportata sulle note tecniche a corredo del prodotto;
- errato dimensionamento rispetto all'uso o difetti nell'installazione ovvero mancata adozione di accorgimenti necessari per garantire l'esecuzione a regola d'arte;
- manomissioni, manutenzioni in genere, interventi operati da personale non autorizzato;
- uso anomalo o improprio del prodotto, collocazione dello stesso in locali umidi, polverosi o comunque non idonei alla sua corretta conservazione, mancata adozione degli ordinari accorgimenti necessari al suo mantenimento in buono stato;
- danni causati da erronei interventi del cliente stesso nel tentativo di porre rimedio al guasto iniziale;
- aggravio dei danni causato dall'ulteriore utilizzo del prodotto da parte del cliente una volta che si è manifestato il difetto;
- utilizzo di parti di ricambio, componenti ed accessori non originali o non consigliati da Beretta (non può essere richiesta la sostituzione o la riparazione del pezzo non originale);
- anomalie o difettoso funzionamento dell'alimentazione elettrica o idraulica;
- corrosioni, incrostazioni o rotture provocate da correnti vaganti, condense, aggressività o acidità dell'acqua, trattamenti disincrostanti effettuati impropriamente, mancanza d'acqua, depositi di fanghi o calcare;
- caso fortuito, cause di forza maggiore quali gelo, surriscaldamento, incendio, furto, fulmini, atti vandalici, incidenti, ecc.;
- inefficienza di camini, canne fumarie o parti dell'impianto da cui dipende il prodotto;
- impianti idraulici e/o elettrici non rispondenti alle norme vigenti.

Eventuali interventi tecnici sul prodotto per l'eliminazione dei suddetti difetti e anni conseguenti, dovranno pertanto essere concordati con il CAT Beretta, il quale si riserva di accettare o meno il relativo incarico ed in ogni caso non saranno effettuati a titolo di garanzia, bensì di assistenza tecnica da prestare alle condizioni eventualmente e specificamente concordate con il CAT.

Saranno poste, inoltre, a carico del cliente le spese che si dovessero rendere necessarie per rimediare ai suoi errati interventi tecnici, a manomissioni o, comunque, a fattori dannosi per il prodotto non riconducibili a difetti originari.

Fatti salvi i limiti imposti da leggi o regolamenti, rimane inoltre esclusa ogni garanzia di contenimento dell'inquinamento atmosferico e acustico.

Si precisa che eventuali interventi sugli impianti saranno di competenza esclusiva dell'installatore.

7) LEGGE APPLICABILE E FORO COMPETENTE

Nel caso di controversia, sarà esclusivamente competente il tribunale di Lecco. Il contratto sarà regolato dalla legge italiana.

8) VARIE

8.1 Fermo e nei limiti di quanto previsto dalla normativa vigente l'Utente manifesta il proprio gradimento a che Riello Spa, in via esclusiva, utilizzi i risultati dell'intervento di efficienza energetica ottenuto tramite la installazione del prodotto al fine di esercitare, presso le Autorità competenti, il diritto al rilascio dei Certificati Bianchi pari al risparmio energetico realizzato.

8.2 In considerazione di quanto previsto al p. 8.1, l'Utente si impegna a non fornire a Terzi soggetti, che a vario titolo ne facessero richiesta, alcun consenso all'utilizzo o informazione in relazione ai risultati dell'intervento di efficienza energetica ottenuto tramite l'installazione del prodotto.

* Costo della chiamata da telefono fisso: 0,15 € min Iva inclusa, da lunedì a venerdì dalle 08.00 alle 18.30, sabato dalle 08.00 alle 13.00. Negli altri orari e nei giorni festivi il costo è di 0,06 € min. Iva inclusa. Da cellulare il costo è legato all'Operatore utilizzato (Tariffe in vigore al 1/2/08).



A series of horizontal lines for writing, starting from the top of the page and extending to the bottom. The lines are evenly spaced and cover the majority of the page's width.



A series of horizontal lines for writing, spaced evenly down the page.

Servizio Clienti 199.13.31.31*

Sede commerciale: Via Risorgimento, 23 A
23900 - Lecco

www.berettaclima.it

Beretta si riserva di variare le caratteristiche e i dati riportati nel presente fascicolo in qualunque momento e senza preavviso, nell'intento di migliorare i prodotti.

Questo fascicolo pertanto non può essere considerato contratto nei confronti di terzi.

* Costo della chiamata da telefono fisso: 0,15 euro/min.

IVA inclusa, da lunedì a venerdì dalle 08.00 alle 18.30,
sabato dalle 08.00 alle 13.00.

Negli altri orari e nei giorni festivi il costo è di 0,06 euro./min.

IVA inclusa. Da cellulare il costo è legato all'Operatore utilizzato.

 **Beretta**
Il clima di casa.