

Per il tecnico abilitato

Istruzioni per l'installazione e la manutenzione turboBLOCK plus, turboBLOCK plus Balkon



Caldaia murale a gas

VM/VMW IT 242/4-5
VMW IT 242/4-5B
VM/VMW IT 282/4-5
VMW IT 282/4-5B
VM/VMW IT 322/4-5
VMW IT 322/4-5B

Indice

1	Indicazioni sulla documentazione.....	3
1.1	Conservazione della documentazione	3
1.2	Avvertenze per la sicurezza e simboli	3
2	Descrizione dell'apparecchio	4
2.1	Struttura.....	4
2.2	Marcatura CE.....	4
2.3	Impiego conforme alla destinazione	4
2.4	Targhetta e denominazione del modello	4
2.5	Panoramica modello.....	5
3	Avvertenze per la sicurezza e norme.....	5
3.1	Avvertenze per la sicurezza	5
3.1.1	Installazione e regolazione	5
3.1.2	Odore di gas	5
3.1.3	Modifiche alle parti collegate alla caldaia.....	5
3.1.4	Avvertenze importanti sugli apparecchi a propano	5
3.2	Prescrizioni e norme tecniche	6
4	Montaggio	6
4.1	Dotazione	6
4.2	Accessori	6
4.3	Disegno quotato e dimensioni raccordi.....	7
4.4	Luogo d'installazione	8
4.4.1	turboBLOCK plus.....	8
4.4.2	turboBLOCK plus Balkon.....	8
4.5	Distanze minime richieste/spazio per il montaggio.....	9
4.6	Dima di montaggio.....	9
4.7	Aggancio a muro della caldaia.....	10
4.8	Rimozione della copertura dell'apparecchio	11
4.9	Applicazione della copertura della caldaia	12
5	Installazione	13
5.1	Indicazioni generali sull'impianto di riscaldamento	13
5.2	Raccordo del gas	13
5.3	Collegamento lato acqua.....	14
5.3.1	Collegamento acqua calda (solo VMW)	14
5.3.2	Collegamento bollitore (solo VM).....	14
5.4	Collegamento lato riscaldamento	14
5.5	Solante termico (turboBLOCK plus Balkon) ...	15
5.6	Condotta aria/fumi	16
5.7	Allacciamento elettrico.....	16
5.7.1	Allacciamento alla rete	16
5.7.2	Collegamento dei termostati di regolazione, degli accessori e dei componenti esterni dell'impianto.....	17
5.7.3	Schemi di cablaggio.....	18
6	Messa in servizio	20
6.1	Riempimento dell'impianto.....	20
6.1.1	Preparazione dell'acqua di riscaldamento	20
6.1.2	Riempimento e sfiato del lato acqua calda....	20
6.1.3	Riempimento e sfiato sul lato riscaldamento.....	20
6.2	Controllo della regolazione del gas	21
6.2.1	Controllo della pressione di allacciamento (pressione dinamica del gas).....	21
6.2.2	Verifica del carico termico massimo (carico nominale).....	22
6.2.3	Verifica e impostazione della quantità minima di gas	22
6.2.4	Valori di regolazione del gas ed eliminazione dei guasti	23
6.3	Controllo del funzionamento della caldaia	24
6.3.1	Riscaldamento.....	24
6.3.2	Produzione di acqua calda (solo VMW)	24
6.3.3	Funzionamento bollitore (solo VM).....	25
6.4	Istruzioni all'utente	25
6.5	Garanzia del produttore	25
7	Adegamento all'impianto di riscaldamento.....	26
7.1	Selezione e impostazione di parametri	26
7.2	Schema dei parametri impostabili dell'impianto	27
7.2.1	Impostazione del carico parziale riscaldamento.....	27
7.2.2	Impostazione del tempo di post-funzionamento delle pompe	27
7.2.3	Regolazione della temperatura di mandata massima	27
7.2.4	Impostazione della regolazione della temperatura di ritorno.....	27
7.2.5	Impostazione del tempo di blocco del bruciatore.....	28
7.2.6	Intervallo e indicazione di manutenzione	28
7.2.7	Impostazione della potenza della pompa.....	29
7.3	Regolazione della valvola by-pass	29
8	Ispezione e manutenzione	30
8.1	Intervali di ispezione e manutenzione	30
8.2	Avvertenze per la sicurezza	30
8.3	Panoramica dei lavori di manutenzione	31
8.4	Pulizia del bruciatore e dello scambiatore termico primario (scambiatore termico riscaldamento)	31
8.4.1	Smontaggio e pulizia dello scambiatore di calore principale	32
8.4.2	Smontaggio e pulizia del bruciatore	32
8.5	Sostituzione del sistema elettronico e del display.....	33
8.6	Svuotamento dell'apparecchio.....	33
8.7	Funzionamento di prova	34
8.8	Misurazione aria/gas combustibili.....	34

9	Eliminazione dei disturbi	35
9.1	Diagnosi	35
9.1.1	Codici di stato	35
9.1.2	Codici di diagnosi	36
9.1.3	Codici d'errore.....	39
9.1.4	Memoria degli errori.....	40
9.2	Programmi di prova	40
9.3	Ripristino dei parametri alle impostazioni di fabbrica	40
10	Riciclaggio e smaltimento	41
11	Servizio di assistenza Italia	41
12	Dati tecnici	42

1 Indicazioni sulla documentazione

Le seguenti avvertenze sono indicative per tutta la documentazione.

Consultare anche le altre documentazioni valide in combinazione con queste istruzioni per l'installazione e la manutenzione.

Non ci assumiamo alcuna responsabilità per danni insorti a causa della mancata osservanza di queste istruzioni.

Documentazione a corredo

Osservare tutte le istruzioni delle parti costruttive e dei componenti dell'impianto. Queste istruzioni sono in dotazione con le parti costruttive dell'impianto e con i componenti di volta in volta integrati.

Per il tecnico abilitato:

Cartolina di garanzia	N. 802 907
Istruzioni per l'uso	N. 0020029207
Istruzioni per il montaggio turboBLOCK plus/ turboBLOCK plus Balkon	N. 0020029210

1.1 Conservazione della documentazione

Consegnare le istruzioni per l'installazione e la manutenzione con tutta la documentazione complementare all'utente dell'impianto. Egli si assume la responsabilità della conservazione delle istruzioni acciocché esse siano sempre a disposizione in caso di necessità.

1.2 Avvertenze per la sicurezza e simboli

Durante l'installazione dell'apparecchio attenersi alle istruzioni di sicurezza contenute in questo manuale! Spiegazione dei simboli utilizzati nel testo:



Pericolo!
Grave pericolo per l'incolumità e la vita!



Pericolo!
Pericolo di morte per scarica elettrica!



Attenzione!
Possibile situazione pericolosa per il prodotto e l'ambiente!



Avvertenza!
Informazioni e avvertenze utili.

- Simbolo per un intervento necessario

2 Descrizione dell'apparecchio

2 Descrizione dell'apparecchio

2.1 Struttura

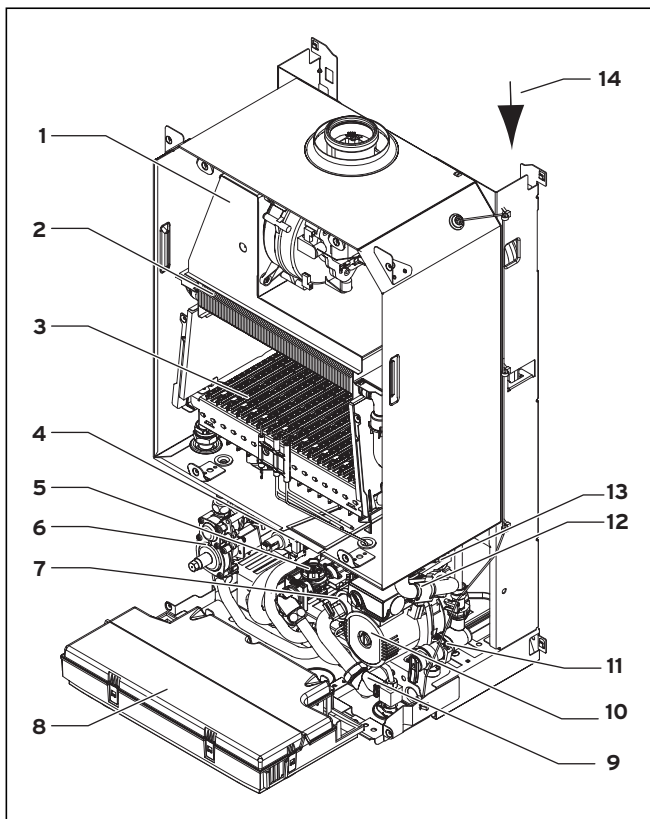


Fig. 2.1 Elementi funzionali

Legenda

- 1 Collettore fumi con ventola
- 2 Scambiatore termico primario
- 3 Bruciatore
- 4 Scambiatore termico secondario
- 5 Flussometro
- 6 Valvola del gas
- 7 Valvola deviatrice di priorità
- 8 Scatola elettronica / pannello di controllo
- 9 Dispositivo di riempimento
- 10 Pompa
- 11 Valvola di sicurezza
- 12 NTC (2x)
- 13 Dispositivo di sfiato rapido
- 14 Vaso di espansione a membrana

2.2 Marcatura CE

Il marchio CE certifica che le caldaie, in conformità alla descrizione del tipo, rispettano i requisiti delle seguenti direttive del Consiglio:

- Direttiva sulle apparecchiature a gas (Direttiva 90/396/CEE del Consiglio)
- Direttiva sulla compatibilità elettromagnetica con la classe di valori limite B (Direttiva 89/336/CEE del Consiglio)
- Direttiva "Bassa tensione" (Direttiva 73/23/CEE del Consiglio)

Le presenti caldaie sono conformi alla direttiva sui requisiti di rendimento degli apparecchi termici a gas (Direttiva 92/42/CEE).

- Direttiva **90/396/CEE** del Consiglio e modifiche "Direttiva concernente il ravvicinamento delle legislazioni degli Stati membri in materia di apparecchi a gas" (Direttiva sugli apparecchi a gas)
- Direttiva **92/42/CEE** del Consiglio e modifiche "Direttiva concernente i requisiti di rendimento delle nuove caldaie ad acqua alimentate con combustibili liquidi o gassosi" (Direttiva sui requisiti di rendimento)
- Direttiva **73/23/CEE** del Consiglio e modifiche "Direttiva relativa alle garanzie che deve possedere il materiale elettrico destinato ad essere utilizzato entro alcuni limiti di tensione" (Direttiva sulla bassa tensione)
- Direttiva **89/336/CEE** del Consiglio e modifiche "Direttiva sulla compatibilità elettromagnetica"

Le caldaie corrispondono al tipo descritto nell'attestato di certificazione CEE.

Gli apparecchi sono conformi alle seguenti norme:

- **EN 297**
- **EN 625**
- **EN 50165**
- **EN 55014-2**
- **EN 55014-1**
- **EN 60335-1**
- **EN 61000-3-2**
- **EN 61000-3-3**

2.3 Impiego conforme alla destinazione

La caldaia Vaillant turboBLOCK plus/turboBLOCK plus Balkon è stata costruita secondo gli standard tecnici e le regole di sicurezza tecnica riconosciute. Ciononostante, in seguito ad utilizzo improprio, potrebbero insorgere pericoli per l'incolumità dell'utente o di altre persone, o danni alla caldaia oppure ad altri oggetti.

La presente caldaia è concepita come generatore termico per sistemi chiusi di riscaldamento centralizzato e per impianti di produzione dell'acqua calda nelle abitazioni.

Per l'impiego negli impianti solari l'apparecchio è previsto unicamente per il riscaldamento dell'acqua sanitaria. Qualsiasi utilizzo diverso è da considerarsi improprio. Il produttore/fornitore declina ogni responsabilità per danni causati da un uso improprio. La responsabilità ricade in tal caso unicamente sull'utilizzatore.

Un utilizzo secondo gli scopi previsti comprende anche il rispetto delle istruzioni dei manuali di esercizio e di installazione e l'osservanza delle condizioni d'ispezione e manutenzione.

2.4 Targhetta e denominazione del modello

La denominazione dei modelli Vaillant turboBLOCK plus/turboBLOCK plus Balkon si trova sulla targhetta applicata in fabbrica sul fondo dell'apparecchio.

2.5 Panoramica modello

Tipo di caldaia	Paese di destinazione (denominazioni secondo ISO 3166)	Categoria di autorizzazione	Tipo di gas	Potenza utile nominale P (kW)	Potenza acqua calda (kW, solo VMW)
VM/VMW IT 242/4-5 VMW IT 242/4-5B	IT (Italia)	II _{2H3BP}	Metano H G20 Propano B/P G30/31 Aria/Propano G230	8,1 - 24,0	8,1 - 24,0
VM/VMW IT 282/4-5 VMW IT 282/4-5B	IT (Italia)	II _{2H3BP}	Metano H G20 Propano B/P G30/31 Aria/Propano G230	9,5 - 28,0	9,5 - 28,0
VM/VMW IT 322/4-5 VMW IT 322/4-5B	IT (Italia)	II _{2H3BP}	Metano H G20 Propano B/P G30/31 Aria/Propano G230	10,6 - 32,0	10,6 - 32,0

Tab. 2.1 Panoramica del modello

3 Avvertenze per la sicurezza e norme

3.1 Avvertenze per la sicurezza

3.1.1 Installazione e regolazione

L'installazione può essere eseguita esclusivamente da parte di un tecnico abilitato. Egli si assume anche la responsabilità per l'installazione, la regolazione e la messa in servizio corretti. I lavori di regolazione, di manutenzione e di riparazione della caldaia devono essere eseguiti solo da un'azienda abilitata ed autorizzata.



Pericolo!

Pericolo di morte per intossicazione ed esplosione per via di perdite nel condotto del gas a causa di un'installazione non a regola d'arte!

Pericolo di danneggiamento a causa d'impiego di utensili non adeguati o d'impiego non corretto degli utensili. Per serrare e allentare i collegamenti a vite utilizzare chiavi fisse adeguate (non impiegare pinze per tubi, prolunghe, ecc.).



Attenzione!

Durante l'impiego dell'apparecchio in impianti solari per il post-riscaldamento (d.58 regolato su 1 o 2):

La temperatura sul raccordo di acqua fredda dell'apparecchio (in questo caso sull'uscita di acqua calda del serbatoio solare) non deve superare i 70 °C. In caso contrario, possono verificarsi danni all'apparecchio ed al locale di installazione a causa della fuoriuscita d'acqua calda. Si consiglia di utilizzare valvole di miscelazione termica a monte ed a valle dell'apparecchio.

3.1.2 Odore di gas

Qualora venisse avvertito odore di gas attenersi alle seguenti indicazioni di sicurezza.

- non azionare interruttori elettrici nella zona di pericolo;
- non fumare nella zona di pericolo;
- non utilizzare il telefono nella zona di pericolo;
- chiudere il rubinetto di intercettazione del gas;
- aerare l'ambiente dove è avvenuta la fuga di gas;
- informare l'azienda del gas.

3.1.3 Modifiche alle parti collegate alla caldaia

Non devono essere apportate modifiche ai seguenti dispositivi/componenti:

- apparecchio di riscaldamento
- tubazioni di gas, acqua e corrente elettrica
- condotti di scarico dei gas combustibili
- agli elementi dell'edificio che possono influire sulla sicurezza di funzionamento dell'apparecchio, in particolare alla tubazione di alimentazione dell'aria.



Attenzione!

Pericolo di danni materiali per perdite d'acqua! Per serrare e allentare i collegamenti a vite utilizzare chiavi fisse adeguate (non impiegare pinze per tubi, prolunghe, ecc.).

3.1.4 Avvertenze importanti sugli apparecchi a propano

Eseguire uno sfiato del serbatoio del gas liquido nel caso di nuova installazione dell'impianto:

Prima dell'installazione della caldaia, assicurarsi che sia stato eseguito lo sfiato del serbatoio del gas. Il fornitore del gas liquido è considerato responsabile ai sensi di legge dello sfiato corretto del serbatoio del gas. Un serbatoio non sfiato correttamente può provocare problemi all'accensione. In questo caso rivolgersi prima al fornitore di gas.

3 Avvertenze per la sicurezza e norme

4 Montaggio

3.2 Prescrizioni e norme tecniche

L'installazione dell'apparecchio deve essere eseguita da un tecnico abilitato, il quale si assume la responsabilità per il rispetto di tutte le leggi locali o nazionali.

Leggi di installazione nazionale:

- Reti canalizzate Norme UNI-CIG 7129
- Reti non canalizzate Norme UNI-CIG 7131
- Legge del 5.03.90 n° 46
- Legge del 9.01.91 n° 10
- Intubamento Norme UNI - 10845
- D.P.R. 412 e 551
- D.L. 311/6
- UNI 10641



Nota!

L'installatore dovrà effettuare l'installazione dell'apparecchio in ottemperanza alle istruzioni contenute in questo manuale d'installazione.



Attenzione!

Per stringere o allentare i raccordi a vite utilizzare esclusivamente delle chiavi a forcina (chiavi fisse) adeguate (non usare pinze per tubi, prolunghe, ecc.). L'utilizzo non conforme e/o gli attrezzi non adeguati possono provocare dei danni (per es. fuoriuscite di acqua o di gas)!

4 Montaggio

La Vaillant turboBLOCK plus/turboBLOCK plus Balkon viene consegnata già montata in un'unità di imballaggio.

4.1 Dotazione

Controllare che la fornitura sia completa di tutte le parti previste (vedi fig. 4.1 e tab. 4.1).

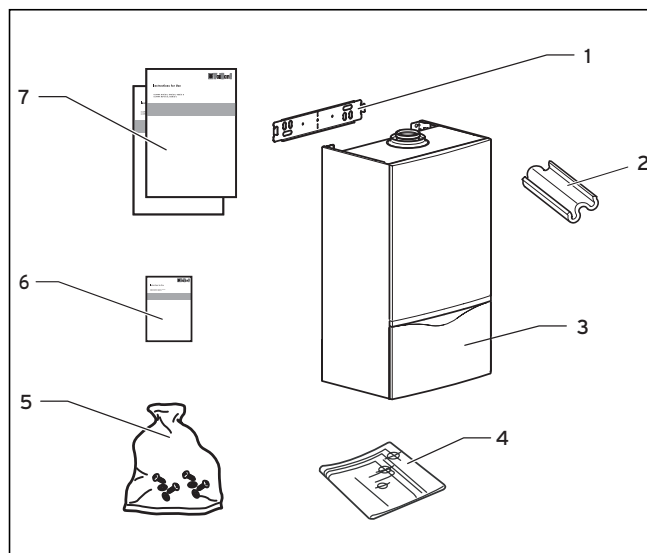


Fig. 4.1 Dotazione alla consegna

Pos.	Quantità	Denominazione
1	1	Staffa di supporto della caldaia
2	6	Isolante termico e fascette (solo Balkon)
3	1	Apparecchio
4	1	Dima di montaggio
5	1	Sacchetto con accessori di montaggio e collegamento: - 2 viti, 2 tasselli, 2 spessori, 4 tenute - 2 rosette - 2 pezzi di unione a compressione 15 mm x 1/2" - 1 dado di raccordo 3/4" - Pezzi di tubo per acqua potabile - Pezzi di tubo per acqua riscaldamento - 2 pezzi di unione a compressione 22 mm x 3/4" - 2 pezzi di unione a compressione 22 mm x 3/4" di filettatura interna - 1 valvola d'intercettazione dell'acqua fredda 15 mm x 3/4" - 1 rubinetto del gas - Impugnatura del rubinetto di riempimento
	1	Sacchetto con scritte stampate (pos. 6 e 7)
6	1	Cartolina di garanzia
7	3	- Istruzioni per l'uso - Istruzioni per l'installazione e la manutenzione - Istruzioni per il montaggio del condotto aria/fumi

Tab. 4.1 Dotazione

4.2 Accessori

Per informazioni sugli accessori eventualmente necessari consultare il listino prezzi aggiornato.

4.3 Disegno quotato e dimensioni raccordi

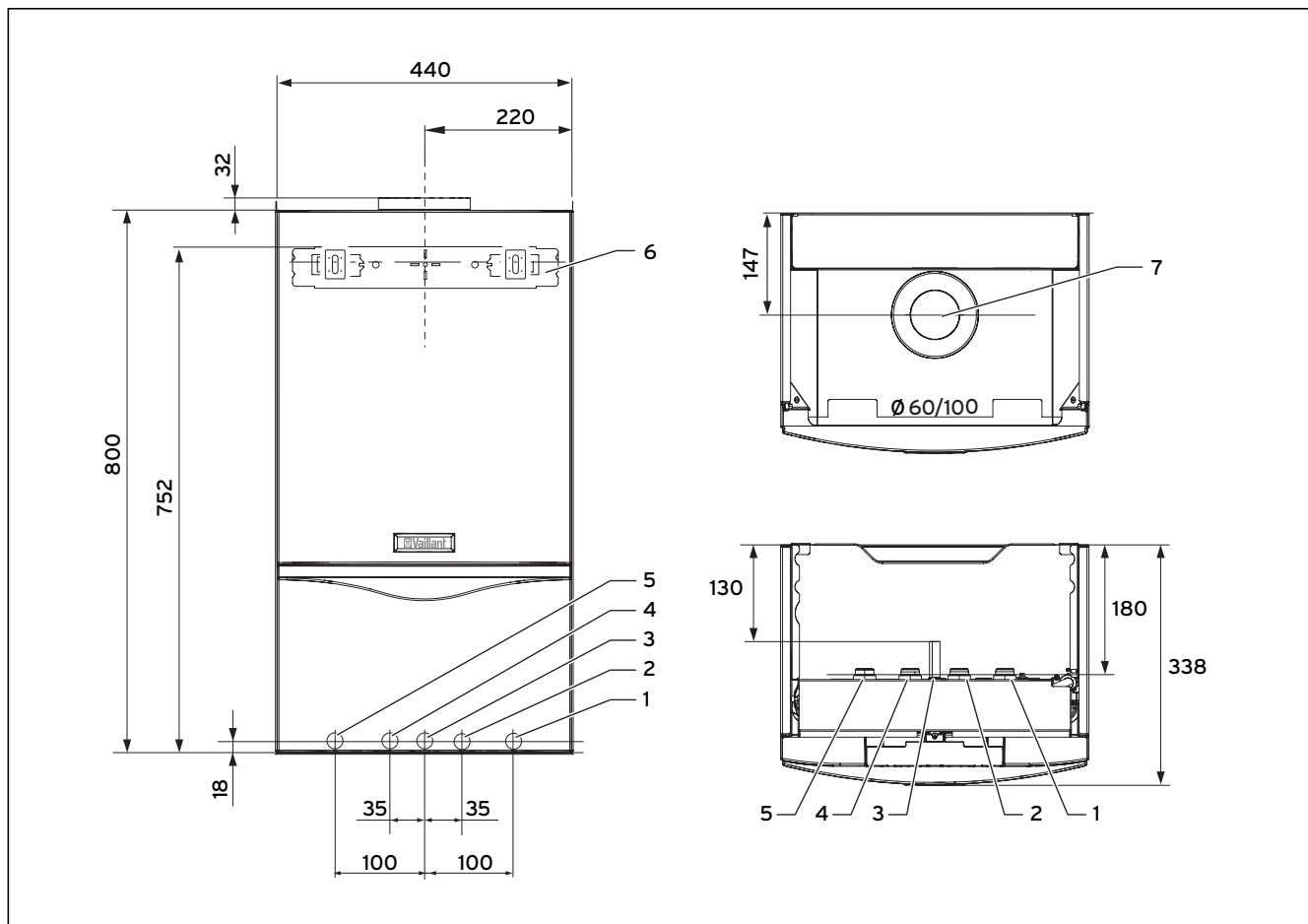


Fig. 4.2 Dimensioni raccordi in mm

Legenda

- 1 Ritorno riscaldamento Ø 22 mm
- 2 Raccordo acqua fredda Ø 15 mm
- 3 Raccordo del gas Ø 15 mm
- 4 Raccordo acqua calda Ø 15 mm
- 5 Mandata riscaldamento Ø 22 mm
- 6 Staffa di supporto della caldaia
- 7 Raccordo per il condotto di scarico fumi

4 Montaggio

4.4 Luogo d'installazione

4.4.1 turboBLOCK plus

Nella scelta del luogo d'installazione, osservare le seguenti indicazioni:



Attenzione!

Collocare la caldaia in locali protetti dal gelo! Il gelo può causare il congelamento dell'apparecchio e creare punti di perdita che a loro volta possono anche provocare l'allagamento del locale.

Questi apparecchi sono previsti unicamente per l'installazione in locali caldaia o in locali idonei. Non è quindi possibile installarli o metterli in funzione all'aperto. L'installazione all'esterno può causare malfunzionamenti e pericoli.

Per installazioni all'esterno si raccomanda la scelta di prodotti analoghi della gamma „Balkon“, appositamente progettati e predisposti.



Attenzione!

L'aria di combustione dell'apparecchio deve essere priva di sostanze che contengono, ad es., vapori di fluoro, cloro, zolfo o altre sostanze (ad es. vapori di spray, solventi o detersivi, vernici, collanti o benzina). In presenza di queste sostanze, l'uso della caldaia può causare la formazione di corrosione nella caldaia stessa o nell'impianto di scarico.



Avvertenza!

Le distanze minime/gli spazi minimi di montaggio indicati valgono anche per l'installazione all'interno di un armadietto.

4.4.2 turboBLOCK plus Balkon

Nella scelta del luogo d'installazione, osservare le seguenti indicazioni:



Attenzione!

Gli apparecchi sono specificatamente adatti per l'installazione all'esterno su balconi, terrazze e simili, comunque in posizione riparata (es. sotto una tettoia). Non devono essere installate in una posizione direttamente esposta alle precipitazioni atmosferiche. Nel caso si prevedano temperature di esercizio della caldaia inferiori a -10 °C, è opportuno predisporre un'idonea protezione supplementare (es. armadio coibentato opp. vano tecnico). Nel caso in cui il balcone venga successivamente trasformato in veranda, cioè in un ambiente chiuso, sarà necessario osservare le norme relative alla ventilazione dei locali (UNI 7129). In questo caso, la caldaia rimane utilizzabile in quanto comunque idonea all'origine anche per l'installazione all'interno.

Le caldaie sono costruite in modo da poter essere installate o comandate all'esterno.



Attenzione!

Non installare il dispositivo in luoghi con presenza di polveri o vapori aggressivi. L'aria di combustione della caldaia deve essere priva di sostanze contenenti, ad es., fluoro, cloro, zolfo ed altro (ad es. vapori di spray, solventi o detersivi, vernici, collanti o benzina). In presenza di queste sostanze, l'uso della caldaia può causare la formazione di corrosione nella caldaia stessa o nell'impianto di scarico. Pertanto, non collocare tali sostanze in prossimità della caldaia. In locali commerciali/industriali (ad es. saloni da parrucchiere, officine di verniciatura o falegnamerie, aziende di pulizia ecc.) l'apparecchio va collocato in un locale separato al fine di garantire l'adduzione di aria comburente tecnicamente priva delle sostanze sopra.

Attenzione!

Gli apparecchi devono essere installati in locali ventilabili, come da norma UNI 7129. Gli apparecchi a camera aperta devono essere installati in ambienti per i quali sarà necessario osservare le norme relative alla ventilazione dei locali (UNI 7129).



Avvertenza!

Le distanze minime/gli spazi minimi di montaggio indicati valgono anche per l'installazione all'interno di un armadietto.

4.5 Distanze minime richieste/spazio per il montaggio

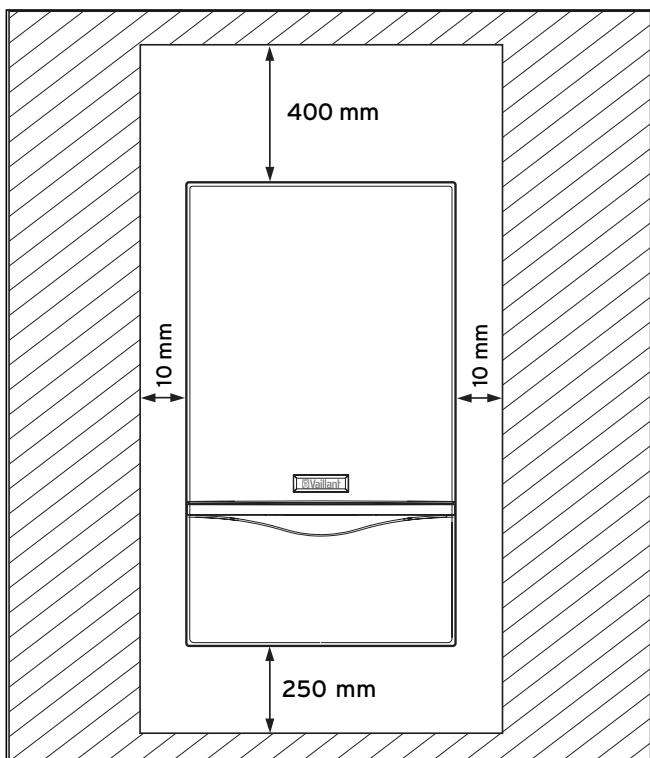


Fig. 4.3 Distanze minime necessarie/spazi liberi di montaggio

Sia per l'installazione/il montaggio dell'apparecchio sia per l'esecuzione dei lavori di manutenzione successivi è indispensabile mantenere le seguenti distanze minime o spazi liberi per il montaggio:

- distanza laterale: 10 mm
- area sottostante: 250 mm
- area sovrastante: 400 mm

Non è necessario rispettare distanze specifiche tra l'apparecchio e altri materiali combustibili, in quanto l'apparecchio alla potenza nominale non supera la temperatura massima ammessa di 85° C.

4.6 Dima di montaggio

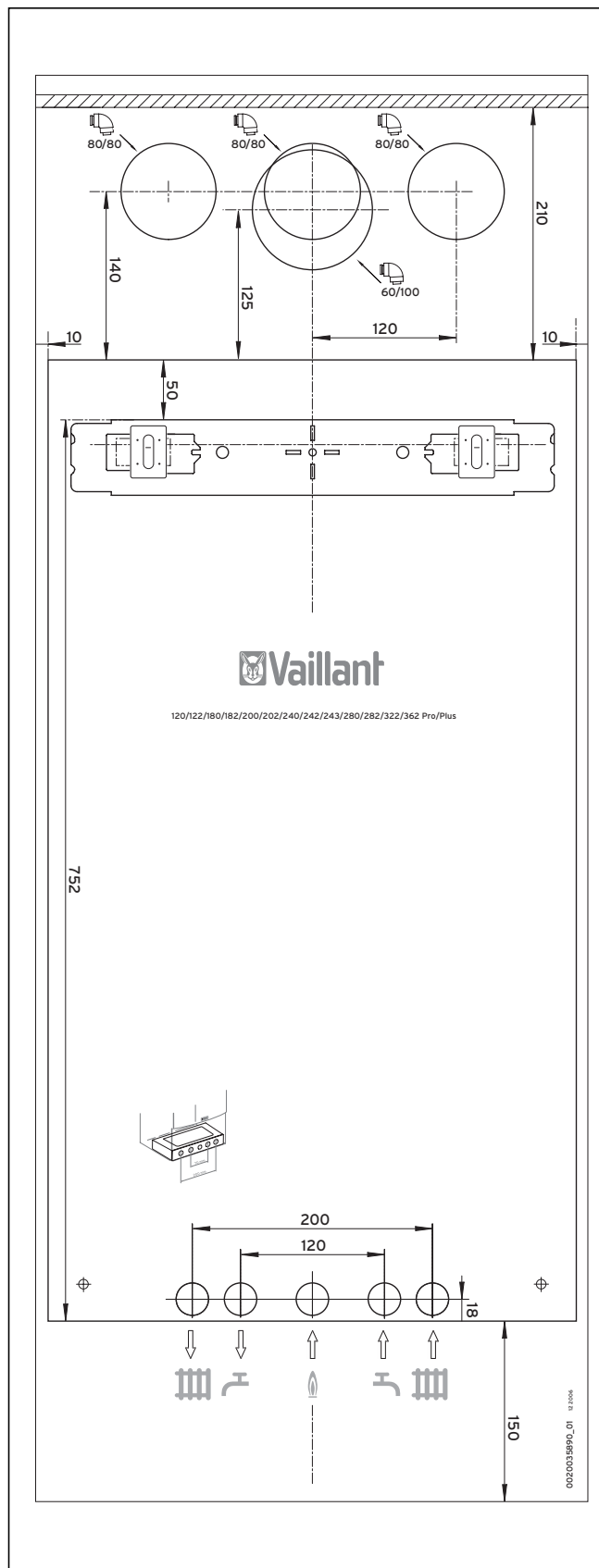


Fig. 4.4 Dima di montaggio

4 Montaggio



Attenzione!

Pericolo di danneggiamento dell'apparecchio a causa di un fissaggio non a regola d'arte! L'apparecchio deve essere montato solo su una parete solida e compatta. Osservare la portata di tutti gli elementi di fissaggio. Tenere in considerazione a tale scopo anche il tipo di parete!

- Osservare che vengano rispettate le distanze richieste per il montaggio e per i collegamenti.
- Applicare la dima di montaggio alla parete.
- Eseguire due fori per fissare l'apparecchio alla parete.
- Tracciare sulla parete la posizione dei raccordi.

4.7 Aggancio a muro della caldaia

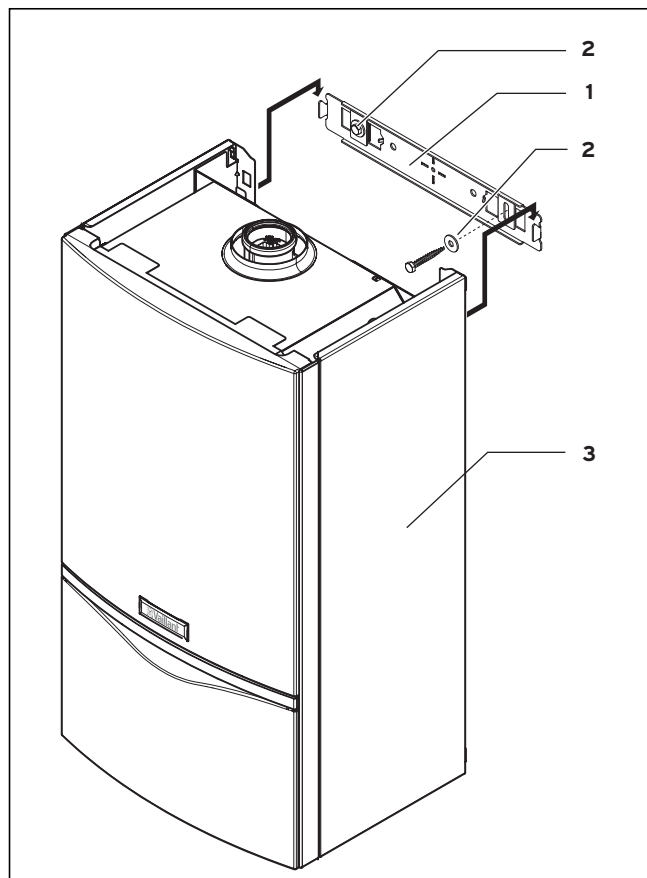


Fig. 4.5 Aggancio dell'apparecchio

- Montare sulla parete la staffa della caldaia (1) con i tasselli e le viti in dotazione (2).
- Agganciare la caldaia (3) dall'alto nel relativo supporto.

4.8 Rimozione della copertura dell'apparecchio

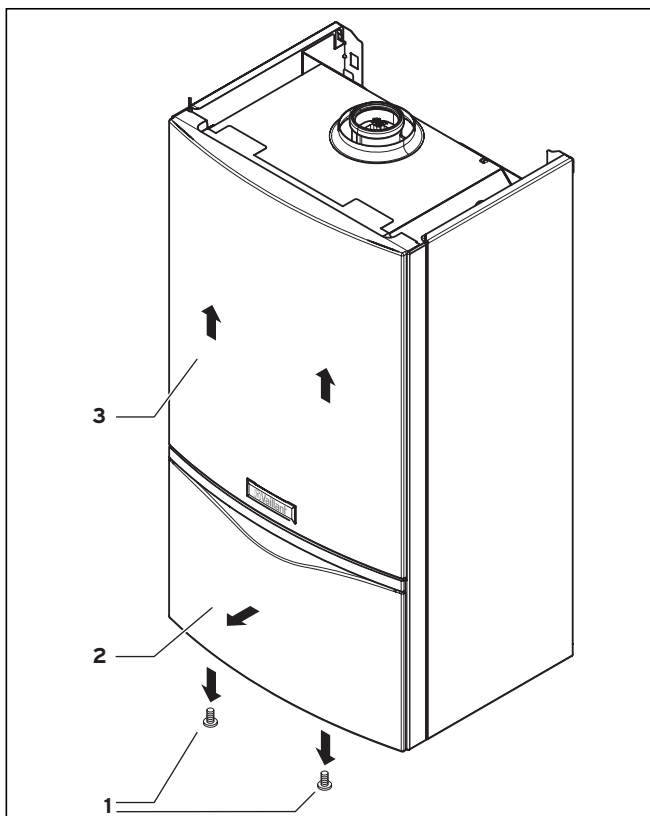


Fig. 4.6 Rimozione della copertura frontale della caldaia

- Svitare le due viti (1).
- Tirare in avanti di circa 1 - 2 cm la copertura frontale della caldaia dall'estremità inferiore (2).
- Sollevare la copertura frontale dell'apparecchio e rimuoverla dall'apparecchio dal davanti (3).

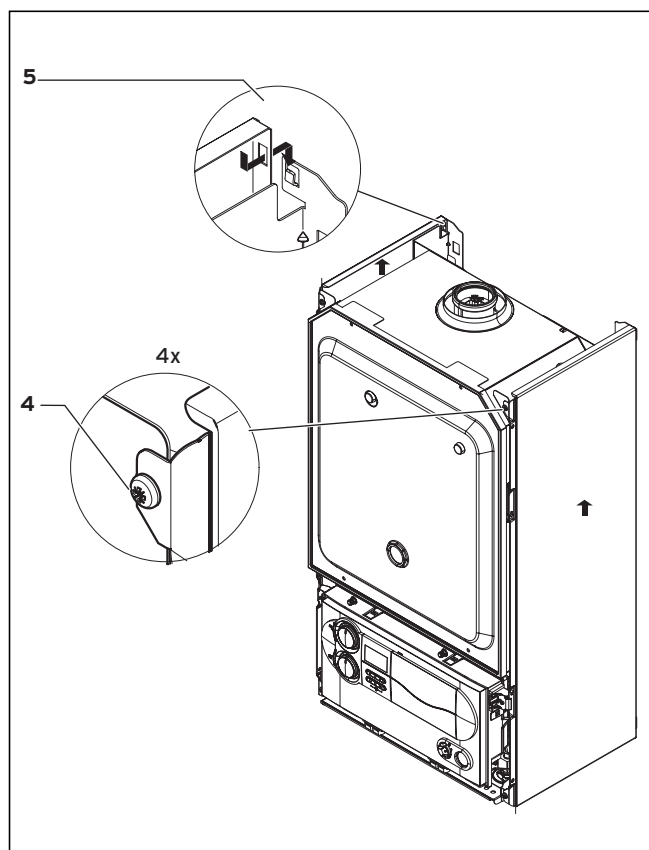


Fig. 4.7 Rimozione della copertura laterale della caldaia

- Allentare le viti (4).
- Spingere la copertura laterale in alto di circa 1-2 cm e rimuoverla dall'apparecchio dal davanti (5).

4 Montaggio

4.9 Applicazione della copertura della caldaia

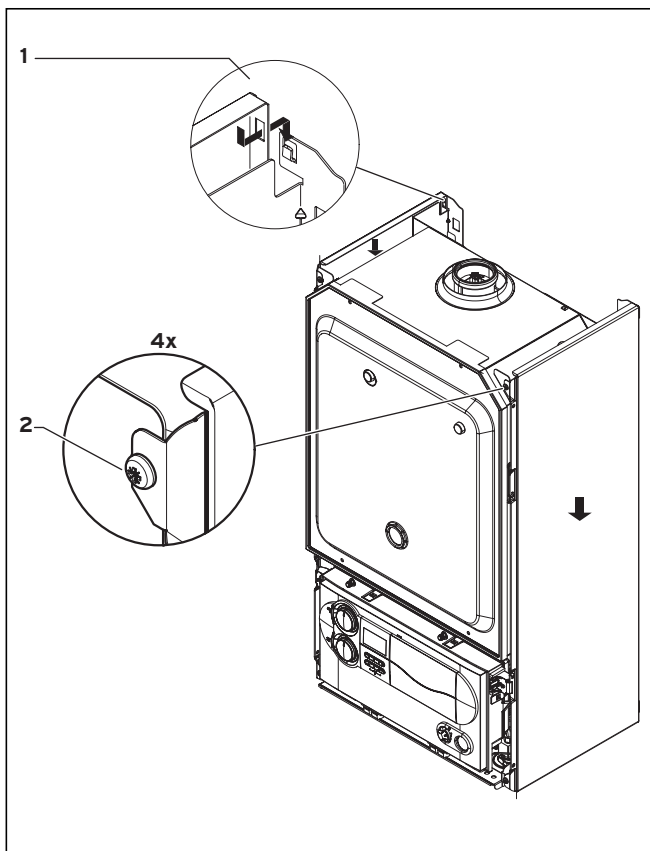


Fig. 4.8 Montaggio della copertura laterale della caldaia

- Appoggiare la copertura laterale sulle linguette di arresto posteriori (1).
- Spingere la copertura laterale in basso di ca. 1 - 2 cm e riavvitarla (2).

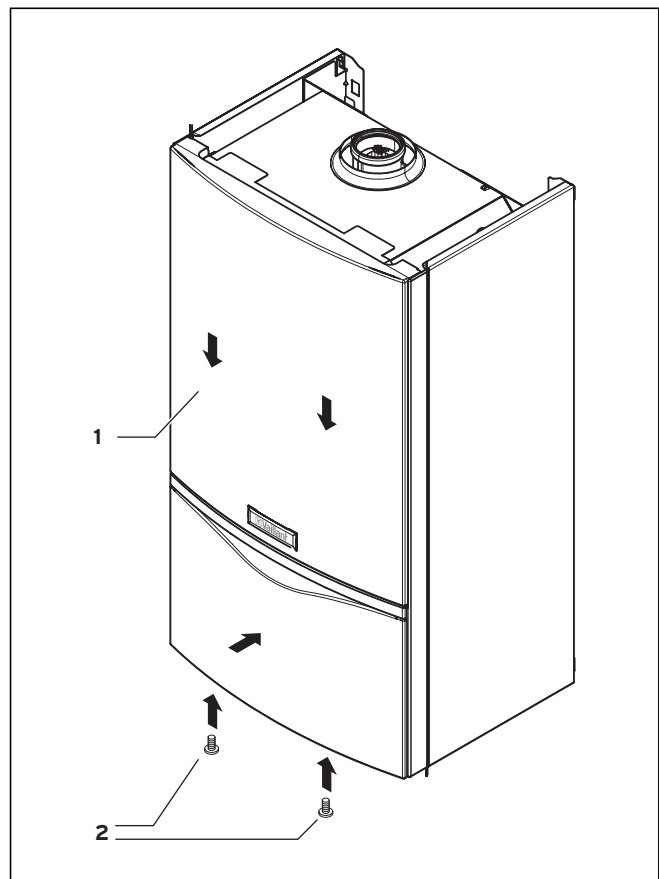


Fig. 4.9 Montaggio della copertura frontale della caldaia

- Agganciare la copertura frontale della caldaia alla parte superiore della stessa (1).
- Verificare che la copertura dell'apparecchio sia entrata nelle linguette di arresto sopra e sia appoggiata all'apparecchio sotto.
- Riavvitare saldamente la copertura (2).

5 Installazione



Pericolo!

Pericolo di morte per intossicazione ed esplosione per via di perdite nel condotto del gas a causa di un'installazione non a regola d'arte!

L'installazione della Vaillant turboBLOCK plus/turboBLOCK plus Balkon è di esclusiva competenza di una ditta abilitata. Essa si assume anche la responsabilità per l'installazione, la regolazione e la messa in servizio corretti.

5.1 Indicazioni generali sull'impianto di riscaldamento



Attenzione!

Prima di installare l'apparecchio pulire accuratamente tutto l'impianto di riscaldamento allo scopo di rimuovere corpi estranei, come residui di saldatura o di guarnizioni, oppure depositi fangosi di varia natura; effettuare questa operazione utilizzando prodotti specifici nelle dosi corrette e solo previa consultazione dell'ufficio tecnico Vaillant. Effettuata la pulizia inibire l'acqua di impianto per evitare la formazione di alghe e depositi fangosi di varia natura; utilizzare prodotti specifici solo nelle dosi corrette e solo previa consultazione dell'ufficio tecnico Vaillant. Inoltre per gli impianti a pavimento a bassa temperatura accertarsi con il fornitore che sia a tenuta d'aria. In caso contrario adottare gli opportuni provvedimenti, separando ad esempio con uno scambiatore a piastre l'apparecchio dall'impianto. In alternativa utilizzare prodotti specifici solo nelle dosi corrette e solo previa consultazione dell'ufficio tecnico Vaillant

- Collegare sul posto un tubo di scarico con imbuto e sifone dal tubo di sfogo della valvola di sicurezza a un punto di scarico idoneo. Lo scarico deve essere visibile!
- La caldaia è dotata di un vaso di espansione (8 l/0,75 bar). Prima del montaggio dell'apparecchio, controllare se tale capacità è sufficiente. In caso contrario installare un vaso di espansione supplementare sul lato di aspirazione della pompa a lato dell'impianto.

5.2 Raccordo del gas



Pericolo!

Pericolo di morte per intossicazione ed esplosione per via di perdite nel condotto del gas a causa di un'installazione non a regola d'arte!

- L'installazione del gas deve essere eseguita unicamente da un tecnico abilitato, nel rispetto delle disposizioni di legge e delle norme locali dell'azienda del gas.
- Per evitare perdite, montare il condotto del gas senza sottoporlo a tensioni!



Attenzione!

Danneggiamento della valvola del gas a causa del superamento della pressione di esercizio e di prova! La tenuta del blocco di regolazione del gas dell'apparecchio deve essere controllata solo con una pressione massima di 110 mbar! La pressione d'esercizio non deve superare i 60 mbar!

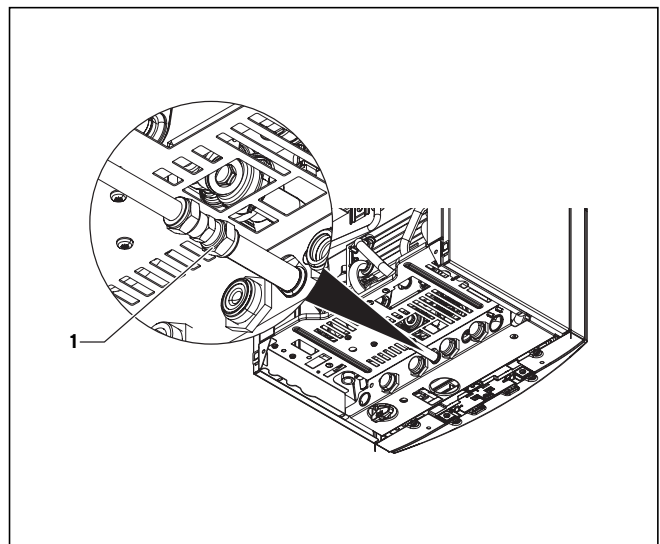


Fig. 5.1 Collegamento del gas

Lar turboBLOCK plus/turboBLOCK plus Balkon è destinata all'uso con metano G20/G25 e gas liquido G30/31. Il collegamento del gas è eseguito con tubo in acciaio da 15 mm Ø. La pressione dinamica di collegamento del gas deve essere di almeno 20 mbar per il metano.

- Pulire dapprima, tramite soffiatura, il condotto del gas. In questo modo si evitano danni all'apparecchio.
- Collegare la caldaia al tubo del gas. Utilizzare a tale scopo l'attacco a pressione in dotazione (1) e un rubinetto del gas omologato.
- Prima della messa in funzione sfiatare il tubo del gas.
- Controllare la tenuta del raccordo del gas.

5 Installazione

5.3 Collegamento lato acqua



Attenzione!

Per evitare perdite, montare i tubi di collegamento senza sottoporli a tensioni!



Attenzione!

Durante l'impiego dell'apparecchio in impianti solari per il post-riscaldamento (d.58 regolato su 1 o 2):

La temperatura sul raccordo di acqua fredda dell'apparecchio (in questo caso sull'uscita di acqua calda del serbatoio solare) non deve superare i 70 °C. In caso contrario, possono verificarsi danni all'apparecchio ed al locale di installazione a causa della fuoriuscita d'acqua calda. Si consiglia di utilizzare valvole di miscelazione termica a monte ed a valle dell'apparecchio.

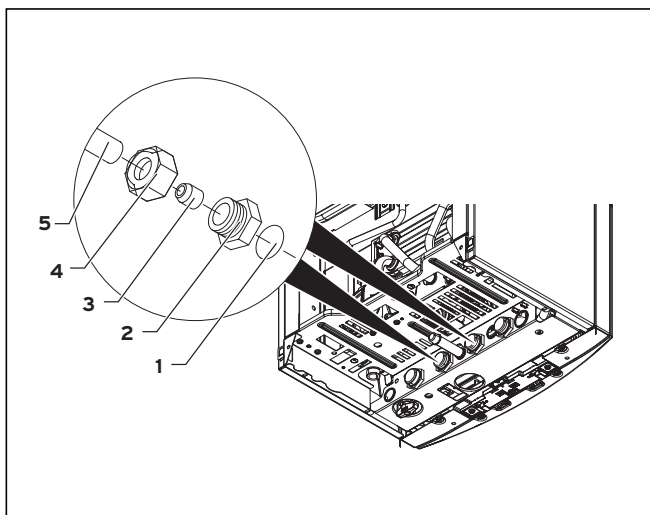


Fig. 5.2 Montaggio del collegamento dell'acqua calda e fredda

5.3.1 Collegamento acqua calda (solo VMW)

Collegamento dell'acqua calda e fredda all'apparecchio (ad esempio per il collegamento a condotte in rame di 15 mm, come indicato in fig. 5.2):

- Installare in loco una valvola di intercettazione nella tubatura di alimentazione dell'acqua fredda.
- Inserire una tenuta (1) e avvitare gli adattatori (2) sul collegamento dell'acqua calda e fredda dell'apparecchio.
- Inserire un dado di raccordo (4) per ogni raccordo e un anello a compressione (3) nella tubatura in rame (5). Il diametro del condotto deve essere di 15 mm
- Introdurre i tubi fino all'arresto nei pezzi di unione. Serrare i dadi di raccordo in questa posizione.

5.3.2 Collegamento bollitore (solo VM)

Collegare la mandata e il ritorno del boiler all'apparecchio:

- Installare in loco le tubature del boiler (accessorio Vaillant).
- Inserire una delle tenute in dotazione all'accessorio e avvitare gli elementi di raccordo sul collegamento di mandata e ritorno del bollitore dell'apparecchio. Osservare anche le istruzioni allegate all'accessorio.
- Collegare il sensore del bollitore alla rispettiva spina del cablaggio dell'apparecchio.
- Prima della messa in servizio, eseguire lo sfiato completo della tubatura del boiler.

5.4 Collegamento lato riscaldamento



Attenzione!

Per evitare perdite, montare i tubi di collegamento senza sottoporli a tensioni!

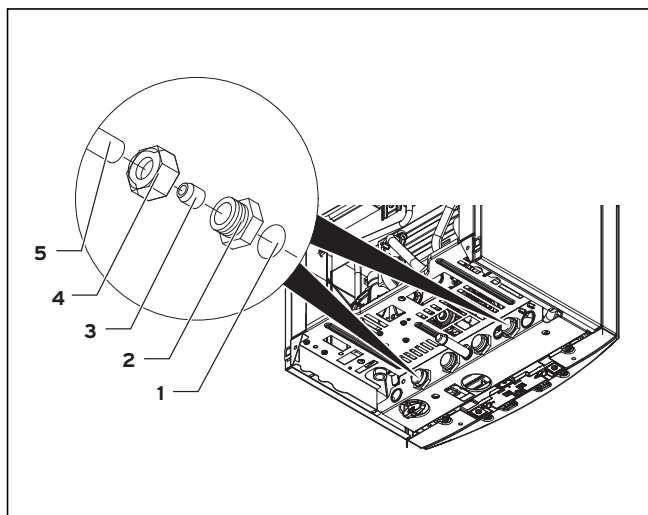


Fig. 5.3 Montaggio della mandata e del ritorno riscaldamento

Collegamento della mandata e del ritorno riscaldamento del dispositivo (ad esempio con due adattatori con attacco a pressione per il collegamento a condotte in rame di 22 mm, come indicato in fig. 5.3):

- Inserire una guarnizione (1) per ciascun raccordo ed avvitare i pezzi di unione (2) sui raccordi di mandata e di ritorno della caldaia.
- Inserire un dado di raccordo (4) per ogni raccordo e un anello a compressione (3) nella tubatura in rame (5). Il diametro del tubo deve essere di 22 mm.
- Introdurre i tubi fino all'arresto nei pezzi di unione. Serrare i dadi di raccordo in questa posizione.

Attenzione!
Danni ai beni a causa della fuoriuscita d'acqua!
L'uscita della valvola di sicurezza va collegata ad uno scolo attraverso un pozzetto intercettatore!

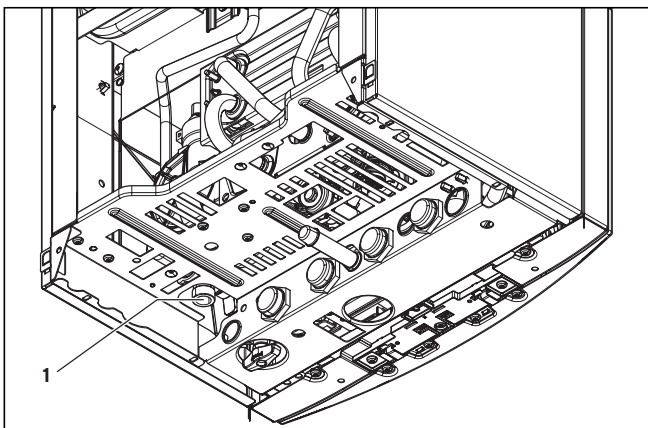


Fig. 5.4 Uscita della valvola di sicurezza

- Collegare l'uscita della valvola di sicurezza (1) ad uno scolo dell'acqua attraverso un pozzetto intercettatore per evitare fuoriuscite d'acqua e dunque danni.

5.5 Solante termico (turboBLOCK plus Balkon)

Per permettere l'utilizzo della caldaia anche fino a -10° C, i tubi devono entrare direttamente nel muro. L'isolante termico può essere montato come mostrato nella figura.

Attenzione!
Questo vale solo per installazioni sotto intonaco.

Per montare l'isolante termico, agite come segue:

- Prendete entrambi gli isolanti termici (1) dal contenuto della caldaia.
- Stringere gli isolanti termici, come mostrato, avvolgendo i tubi a coppie e fissarli con le fascette (2).

Attenzione!
Questo vale solo per installazioni sotto intonaco.

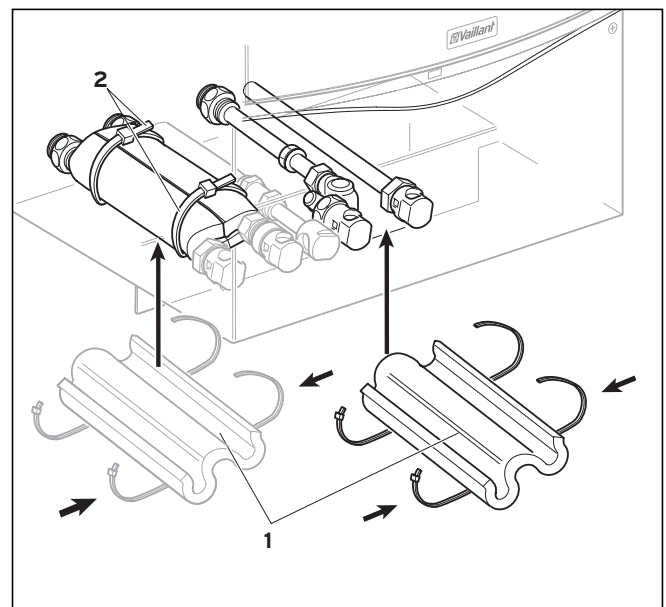


Fig. 5.5 Montaggio dell'isolante termico

5 Installazione

5.6 Condotto aria/fumi



Pericolo!

Gli apparecchi Vaillant sono omologati insieme ai condotti aria/gas combustibili originali Vaillant. Si prega di impiegare solo condotti aria/fumi originali Vaillant. Se si impiegano accessori di altri produttori possono insorgere disturbi di funzionamento e Non si esclude la possibilità di danni a cose e persone. I condotti aria/gas combustibili originali Vaillant sono elencati nelle istruzioni per il montaggio Vaillant per condotti aria/gas combustibili.

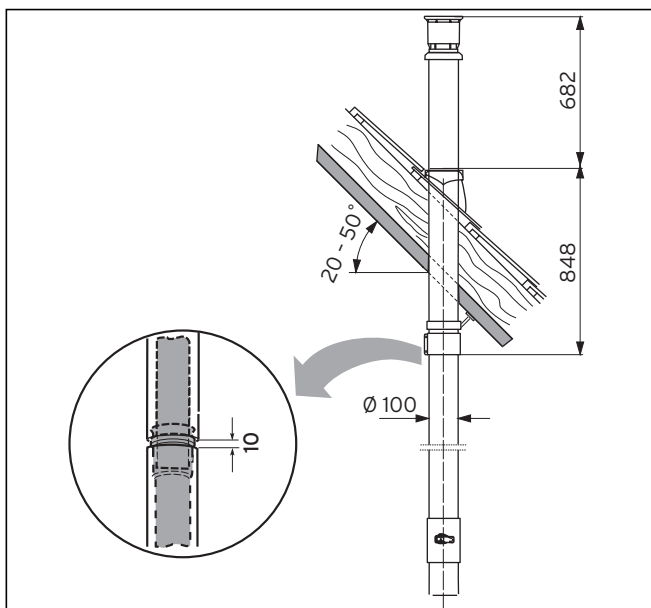


Fig. 5.6 Esempio di montaggio: passante verticale a tetto

Sono disponibili, come accessori, i seguenti condotti aria/fumi, abbinabili alla caldaia:

- sistema concentrico, alluminio, \varnothing 60/100 mm
- sistema concentrico, alluminio, \varnothing 80/125 mm
- sistema eccentrico, alluminio, \varnothing 80/80 mm

Di serie, le caldaie turboBLOCK plus/turboBLOCK plus Balkon sono provviste di un raccordo aria/fumi \varnothing 60/100 mm. All'occorrenza, il raccordo standard può essere adattato, mediante adattatore, ad un raccordo aria/fumi da \varnothing 80/125 mm o da \varnothing 80/80 mm. La scelta del sistema più idoneo dipende dalle singole condizioni di installazione e impiego (vedere anche le Istruzioni per il montaggio del condotto aria/fumi).

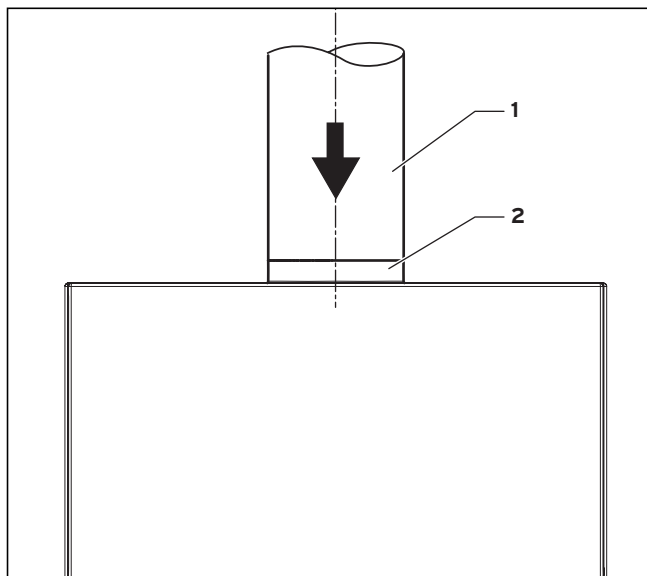


Fig. 5.7 Raccordo fumi

- Inserire il tubo aria/fumi (1) nel raccordo aria/fumi (2). Prestare attenzione a posizionare correttamente il tubo aria/fumi.
- Montare il condotto aria/fumi nel modo descritto nelle istruzioni per il montaggio in dotazione con l'apparecchio.

5.7 Allacciamento elettrico



Pericolo!

I collegamenti che conducono tensione possono causare folgorazioni letali!

L'installazione elettrica deve essere eseguita unicamente da un tecnico abilitato ai sensi di legge. Come prima operazione staccare sempre l'alimentazione di corrente. Solo in seguito è possibile effettuare l'installazione. Sui morsetti di allacciamento alla rete L e N vi è tensione anche ad interruttore generale spento!

5.7.1 Allacciamento alla rete

La tensione nominale di rete deve essere di 230 V; con tensioni di rete superiori a 253 V e inferiori a 190 V possono insorgere disturbi di funzionamento. L'apparecchio deve essere collegato ad una linea di collegamento fissa assieme ad un dispositivo di sezionamento con una distanza di apertura dei contatti di almeno 3 mm (per es. fusibili, interruttore di potenza) oppure deve essere dotato di una linea di collegamento con spina a gomito con messa a terra. La presa deve essere bene accessibile, in modo da permettere all'utente di staccare la spina in qualsiasi momento. La presa non deve trovarsi nel campo di protezione I o II. Osservare le norme relative vigenti.

- Collegare il cavo di alimentazione nel pannello di controllo all'altezza dell'attacco, come illustrato alle figg. 5.8 e 5.9.

- Collegare il cavo di alimentazione agli appositi morsetti \ominus , N e L.

5.7.2 Collegamento dei termostati di regolazione, degli accessori e dei componenti esterni dell'impianto

Per le centraline di regolazione, i termostati, i cronotermostati e i componenti dell'impianto collegabili al sistema elettronico di turboBLOCK plus/turboBLOCK plus Balkon, consultare il listino prezzi aggiornato. Il montaggio deve essere eseguito in conformità delle relative istruzioni per l'uso. Eseguire i collegamenti necessari al sistema elettronico della caldaia (per es. termostati di regolazione esterni, sonde esterne, ecc.) procedendo nel modo seguente.

- Rimuovere la copertura frontale dell'apparecchio e ribaltare in avanti la scatola elettronica.

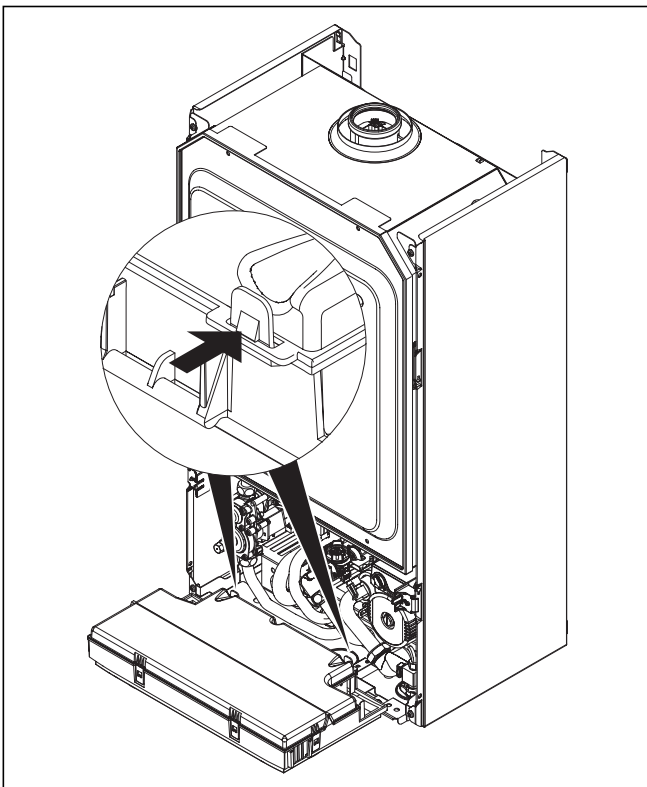


Fig. 5.8 Come aprire il pannello posteriore della scatola comandi

- Sganciare il coperchio posteriore della scatola elettronica e ribaltare il coperchio verso l'alto.
- Fare passare le linee di collegamento dei vari componenti da allacciare attraverso i passacavi posti a sinistra sul lato inferiore della caldaia.
- Quindi inserire le linee di collegamento attraverso le apposite aperture nella scatola elettronica e adeguare la lunghezza delle linee.

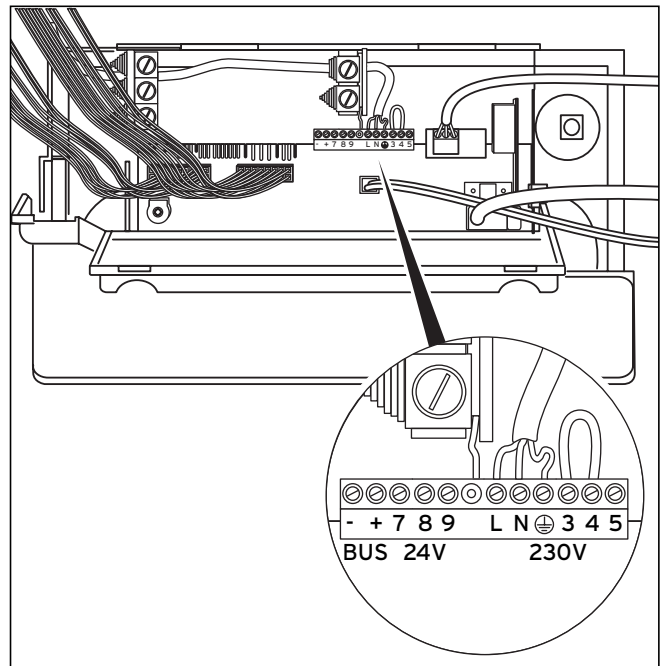


Fig 5.9 Esempio di passacavo

- Rimuovere la guaina dalla linea di collegamento per 2 - 3 cm, togliendo l'isolamento dai conduttori.
- Collegare il cavo di collegamento, come descritto nelle istruzioni dell'apparecchio, ai relativi morsetti a vite del sistema elettronico.



Attenzione!

Pericolo di danneggiamento del sistema elettronico!

Non collegare la tensione ai morsetti 7, 8, 9!



Avvertenza!

Assicurarsi che il cavo di collegamento sia fissato meccanicamente nei morsetti a vite.

- Se non si impiega un termostato ambiente o cronotermostato, ponticellare i morsetti 3 e 4. Rimuovere il ponticello se ai morsetti 3 e 4 è collegato un termostato ambiente o cronotermostato.
- Non rimuovere il ponticello tra i morsetti 3 e 4 se vengono collegati termostati di regolazione in funzione delle condizioni atmosferiche o della temperatura ambiente (morsetti per regolazione continua 7, 8, 9).
- Infine richiudere il coperchio posteriore della scatola elettronica premendolo finché non si inserisce udibilmente nei ganci.
- Ribaltare la scatola elettronica verso l'alto e spingerla contro i pannelli di copertura laterali dell'apparecchio in modo che le clip a destra e sinistra si inseriscano.
- Riapplicare la copertura frontale dell'apparecchio.

5 Installazione

5.7.3 Schemi di cablaggio

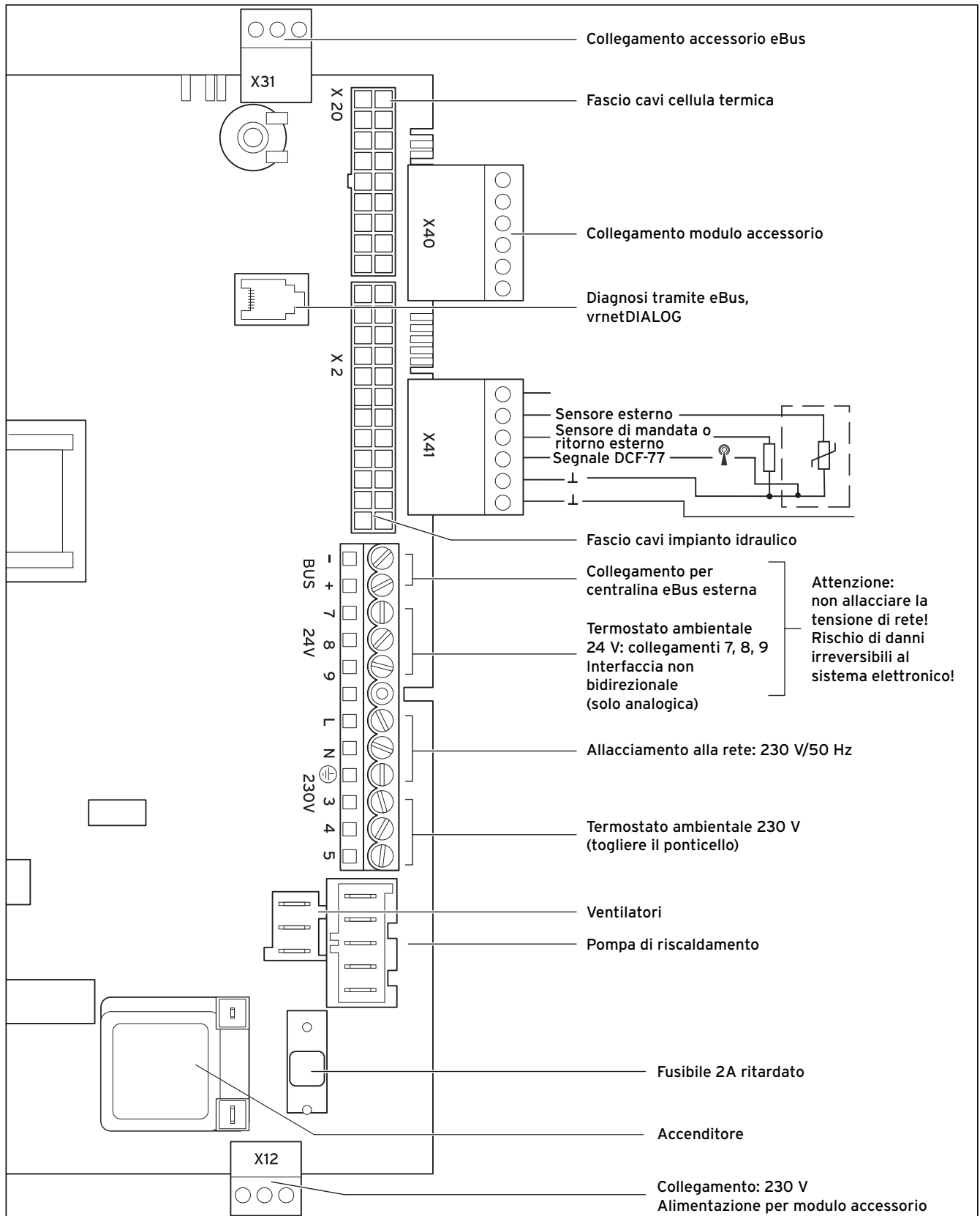


Fig. 5.10 Schema dei collegamenti turboBLOCK plus/
turboBLOCK plus Balkon

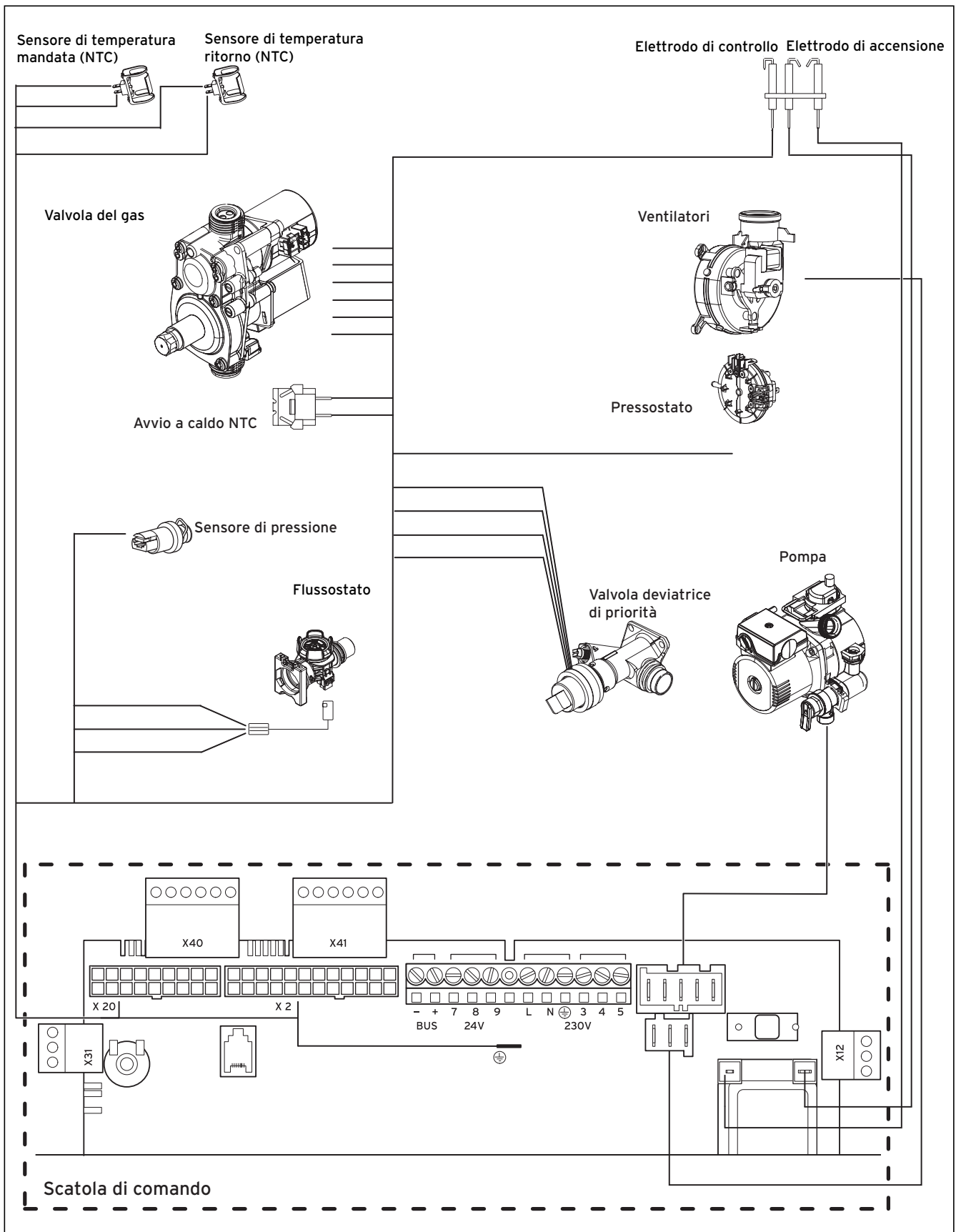


Fig. 5.11 Schema di cablaggio turboBLOCK plus/
turboBLOCK plus Balkon

6 Messa in servizio

6.1 Riempimento dell'impianto

6.1.1 Preparazione dell'acqua di riscaldamento



Attenzione!

Non aggiungere prodotti antigelo o anticorrosione all'acqua di riscaldamento in errate concentrazioni! L'aggiunta di tali sostanze nell'acqua di riscaldamento può provocare la deformazione delle guarnizioni e rumori non regolari durante il funzionamento. In questo caso non assumiamo nessuna responsabilità per eventuali danni. Informare l'utente sui provvedimenti antigelo ammessi. Adolcire l'acqua di riscaldamento in caso di acqua di durezza superiore a 20 °dH.

6.1.2 Riempimento e sfiato del lato acqua calda

- Aprire la valvola di intercettazione dell'acqua fredda della caldaia.
- Riempire il sistema dell'acqua calda, aprendo tutti i punti di prelievo dell'acqua calda, finché non fuoriesce acqua.
- Non appena esce acqua da tutti i punti di prelievo dell'acqua calda, il circuito acqua calda è completamente riempito e anche sfiato.

6.1.3 Riempimento e sfiato sul lato riscaldamento

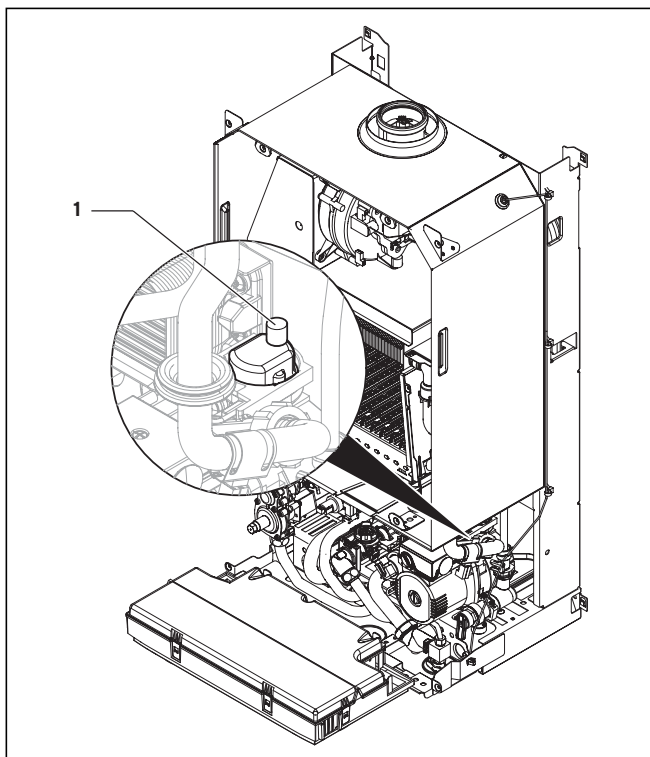


Fig. 6.1 Sfiato rapido

Per il funzionamento regolare dell'impianto di riscaldamento occorre una pressione dell'acqua/di riempimento compresa tra 1,0 e 2,0 bar. Se l'impianto di riscaldamento è disposto su più piani, possono essere necessari valori per il livello dell'acqua dell'impianto più elevati.

- Lavare accuratamente l'impianto prima di riempirlo.
- Allentare il cappuccio del dispositivo di sfiato rapido (1) sulla pompa di uno o due giri (la caldaia si sfiata automaticamente durante il funzionamento continuo attraverso il dispositivo di sfiato rapido).
- Aprire tutte le valvole dei termosifoni o le valvole termostatiche dell'impianto.
- Inserire la manopola a corredo sul dispositivo di riempimento e avviarla saldamente.

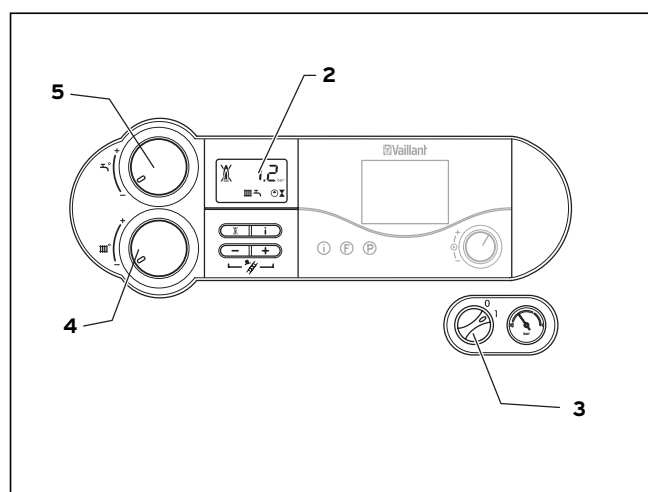


Fig. 6.2 Controllo della pressione di riempimento dell'impianto di riscaldamento

La turboBLOCK plus/turboBLOCK plus Balkon è dotata di un sensore di pressione. La pressione di riempimento dell'impianto di riscaldamento viene indicata sul manometro e sul display (2).

- Ruotare le manopole (4) e (5) fino in battuta a sinistra e accendere l'apparecchio dall'interruttore principale (3).



Avvertenza!

Il programma di prova P.6 serve a riempire l'apparecchio: la valvola deviatrice di priorità si sposta nella posizione centrale, la pompa non è in funzione e la caldaia aziona il funzionamento di riscaldamento. Usare il programma di prova come descritto al capitolo 9.2.

- Aprire lentamente la valvola di intercettazione dell'acqua fredda e il dispositivo di riempimento e riempire con acqua finché sul display (2) non viene visualizzata la pressione necessaria per l'impianto.
- Chiudere il dispositivo di riempimento.

**Avvertenza!**

Il programma di prova P.O serve per lo sfiato del circuito dello scambiatore termico primario e secondario dell'apparecchio: l'apparecchio non avvia il riscaldamento. La pompa funziona in modo intermittente ed esegue lo sfiato alternato dei due circuiti. Usare il programma di prova come descritto al capitolo 9.2.

- Eseguire lo sfiato di tutti i termosifoni.
- Controllare infine nuovamente la pressione di riempimento dell'impianto (eventualmente ripetere il procedimento di riempimento e richiudere il relativo dispositivo).
- Controllare la tenuta di tutti i raccordi.

6.2 Controllo della regolazione del gas**Pericolo!**

Pericolo di avvelenamento a causa di fuoriuscita di fumi!

Per le operazioni di

- messa in servizio
- esercizio continuo

il funzionamento dell'apparecchio è consentito solamente con copertura camera chiusa e sistema aria/fumi completamente montato e chiuso.

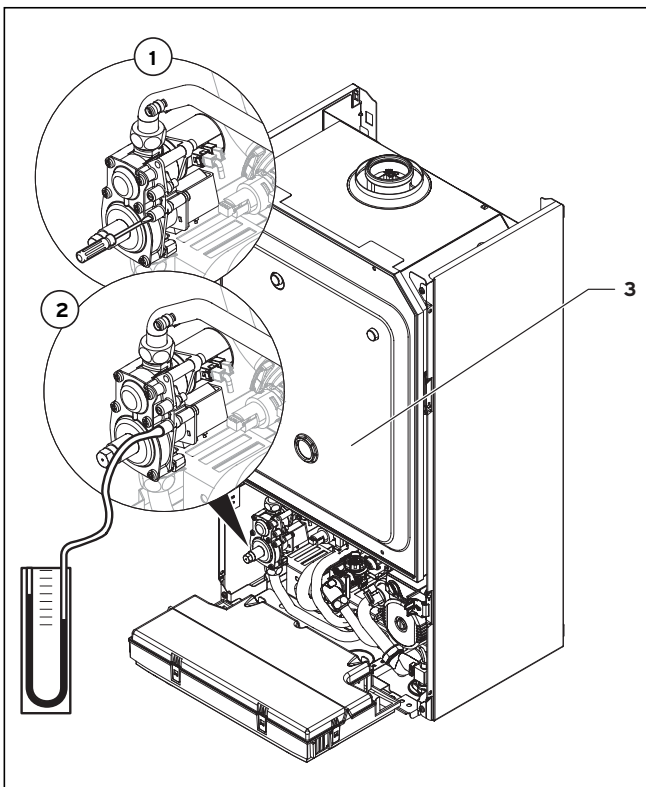
6.2.1 Controllo della pressione di allacciamento (pressione dinamica del gas)

Fig. 6.3 Controllo della pressione di allacciamento

Per controllare la pressione di allacciamento procedere come segue (vedi fig. 6.3).

- Rimuovere la copertura dell'apparecchio.
- Aprire il pannello di controllo in avanti.
- Chiudere il rubinetto d'intercettazione del gas della caldaia.
- Allentare la vite di tenuta contrassegnata con "in" (1) sulla rampa gas.
- Collegare un manometro digitale o un manometro con tubo a U (2).
- Aprire il rubinetto d'intercettazione del gas della caldaia.
- Mettere in funzione l'apparecchio (funzionamento a pieno carico, P.1 (vedere 6.2.2)).
- Misurare la pressione di allacciamento.

**Avvertenza!**

Se la pressione di allacciamento non è compresa tra 18 e 25 mbar per il gas metano e tra 27 e 42 mbar per il gas liquido, non effettuare impostazioni e non mettere in servizio l'apparecchio.

Se non si riesce ad eliminare l'errore, contattare l'azienda del gas e procedere come segue:

- Spegner l'apparecchio.
- Chiudere il rubinetto d'intercettazione del gas della caldaia.
- Rimuovere il manometro e riserrare la vite di tenuta.
- Controllare la tenuta ermetica della vite di tenuta.
- Ribaltare indietro il pannello di controllo sull'apparecchio.
- Riapplicare la copertura dell'apparecchio.

Non rimettere in servizio la caldaia!

6 Messa in servizio

6.2.2 Verifica del carico termico massimo (carico nominale)

Alla prima messa in funzione e dopo la sostituzione della valvola del gas occorre verificare il carico termico massimo.

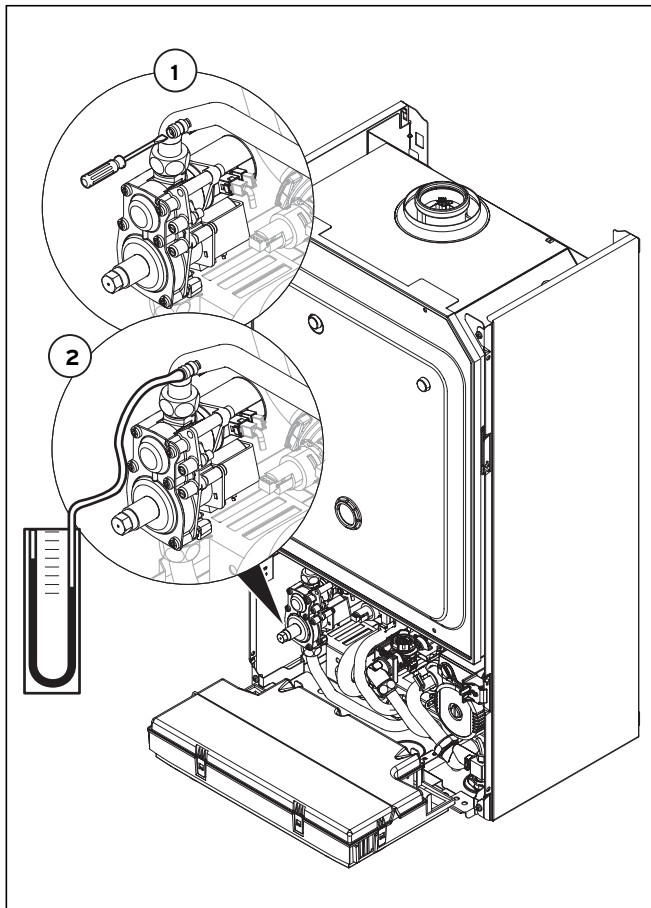


Fig. 6.4 Controllo del carico nominale

Per verificare il carico termico massimo, procedere come segue.

- Spegnerne la caldaia.
- Allentare le quattro viti del coperchio della camera (3 in fig. 6.3) e rimuoverle.
- Svitare la vite di tenuta della valvola del gas (1 nella fig. 6.4).
- Collegare un manometro digitale o a tubo a U (2, fig. 6.4).
- Premere il tasto "+" del display e tenerlo premuto mentre si ruota l'interruttore generale su "I".
- Tenere premuto il tasto "+" finché sul display appare "P.0".



Avvertenza!

Premendo ripetutamente il tasto "+" o "-" è possibile modificare le cifre.

- Premere il tasto "+" finché compare "P.1".
- Premere il tasto "I", per avviare il programma di prova. L'apparecchio funziona ora a pieno carico. La visualizzazione indica alternativamente "P.1" e la pressione di riempimento attuale dell'impianto.
- Leggere il valore del manometro (vedere tab. 6.1). In caso di scostamento dei valori misurati, osservare le indicazioni per l'eliminazione dei guasti al capitolo 6.2.4.
- Spegnerne la caldaia.
- Rimuovere il manometro.
- Riserrare la vite di tenuta della valvola del gas.
- Montare il coperchio della camera.

6.2.3 Verifica e impostazione della quantità minima di gas

La quantità minima di gas deve essere verificata alla prima messa in funzione e dopo la sostituzione della valvola del gas.

Per verificare la quantità minima del gas, procedere come segue.

- Spegnerne la caldaia.
- Allentare le quattro viti del coperchio della camera (3 in fig. 6.3) e rimuoverle.
- Svitare la vite di tenuta della valvola del gas (1 nella fig. 6.4).
- Collegare un manometro digitale o a tubo a U (2, fig. 6.4).
- Premere il tasto "+" del display e tenerlo premuto mentre si ruota l'interruttore generale su "I".
- Tenere premuto il tasto "+" finché sul display appare "P.0".



Avvertenza!

Premendo ripetutamente il tasto "+" o "-" è possibile modificare le cifre.

- Premere il tasto "+" finché compare "P.2".
- Premere il tasto "I", per avviare il programma di prova. L'apparecchio si porta ora sulla quantità minima di gas. Il display alterna la visualizzazione di "P.2" e l'attuale pressione di riempimento dell'impianto.
- Leggere il valore del manometro (vedere tab. 6.1)
- Spegnerne la caldaia.
- Rimuovere il manometro.
- Riserrare la vite di tenuta della valvola del gas.
- Montare il coperchio della camera.

In caso di scostamento dei valori misurati, procedere come segue per impostare la quantità minima di gas:

- Premere nuovamente il tasto "I", successivamente appare un valore compreso tra 0 e 99.
- Impostare la pressione corretta premendo il tasto "+" o "-".
- Memorizzare il valore impostato tenendo premuto il tasto "I" per circa 5 secondi. In questo modo l'apparecchio abbandona automaticamente il programma di prova.

6.2.4 Valori di regolazione del gas ed eliminazione dei guasti

Famiglia del gas	VM/VMW IT 242/4-5 VMW IT 242/4-5B		VM/VMW IT 282/4-5 VMW IT 282/4-5B		VM/VMW IT 322/4-5 VMW IT 322/4-5B	
	Carico termico massimo (pressione ugelli in mbar)	Carico termico minimo (pressione ugelli in mbar)	Carico termico massimo (pressione ugelli in mbar)	Carico termico minimo (pressione ugelli in mbar)	Carico termico massimo (pressione ugelli in mbar)	Carico termico minimo (pressione ugelli in mbar)
Metano E (G20)	9,4	1,3	10,0	1,4	8,2	1,1
Gas liquido butano (G30)	27,5	3,7	27,2	3,6	21,2	2,7
Gas liquido propano (G31)	34,1	4,5	34,5	5,2	27,4	3,5
Propano/aria (G230)	11,3	1,7	12,7	1,9	10,6	1,4

Tab. 6.1 Tabella di regolazione del gas

	Metano E (G20)	Gas liquido 3BP (G30/G31/G230)
VM/VMW IT 242/4-5 VMW IT 242/4-5B	-	-
VM/VMW IT 282/4-5 VMW IT 282/4-5B	-	-
VM/VMW IT 322/4-5 VMW IT 322/4-5B	-	-

Tab. 6.2 Pre-ugelli

	Metano E (G20)	Gas liquido 3BP (G30/G31/G230)
VM/VMW IT 242/4-5 VMW IT 242/4-5B	16 x 1,20	16 x 0,70 (G30/G31) 16 x 1,20 (G230)
VM/VMW IT 282/4-5 VMW IT 282/4-5B	18 x 1,20	18 x 0,70 (G30/G31) 18 x 1,20 (G230)
VM/VMW IT 322/4-5 VMW IT 322/4-5B	22 x 1,20	22 x 0,72 (G30/G31) 22 x 1,20 (G230)

Tab. 6.3 Piastra di distribuzione ugelli

- Verificare che il pre-ugello adatto sia montato correttamente e sia integro.
- Verificare che gli ugelli di combustione siano del tipo giusto e siano montati correttamente (vedere timbro Ø).

6 Messa in servizio

6.3 Controllo del funzionamento della caldaia

Al termine dell'installazione e della verifica della pressione del gas, prima di accendere la caldaia e di consegnarla all'utente, effettuare un controllo di funzionamento.

- Mettere in servizio la caldaia come descritto nelle istruzioni per l'uso.
- Controllare la tenuta del condotto del gas, dell'impianto di riscaldamento e dei condotti dell'acqua calda (vedi fig. 6.5).
- Controllare che il condotto di scarico dei fumi sia installato in modo corretto.
- Controllare l'accensione e che la fiamma del bruciatore sia costante.
- Controllare il funzionamento del riscaldamento (vedi capitolo 6.3.1) e della produzione di acqua calda (vedi capitolo 6.3.2).
- Riapplicare la copertura dell'apparecchio.
- Consegnare la caldaia all'utente.

La Vaillant turboBLOCK plus/turboBLOCK plus Balkon presenta codici di stato che indicano sul display lo stato di esercizio della caldaia. Il controllo del corretto funzionamento del riscaldamento e della produzione dell'acqua calda può essere effettuato in base a questi codici di stato. A tale scopo premere il tasto "i".

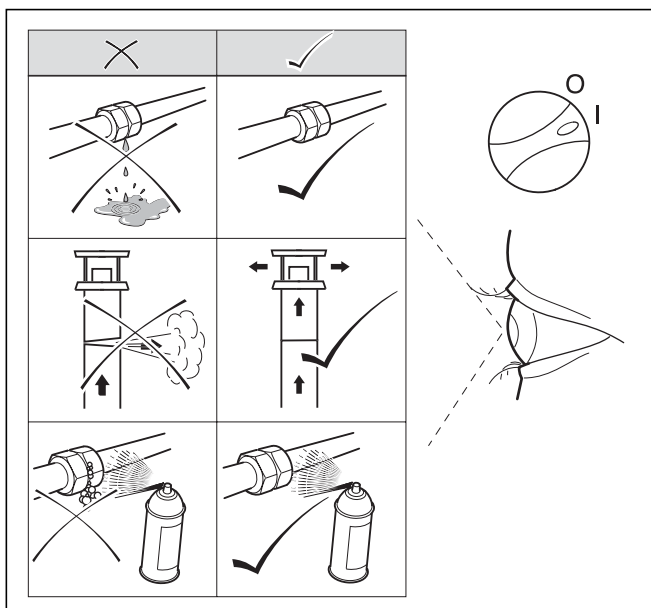


Fig. 6.5 Controllo del funzionamento

6.3.1 Riscaldamento

- Accendere l'apparecchio.
- Assicurarsi che vi sia fabbisogno termico.
- Premere il tasto "i" per attivare l'indicazione di stato. Non appena vi è richiesta di calore, l'apparecchio passa dall'indicazione di stato da "S. 1" fino a "S. 3", fino a quando l'apparecchio funziona regolarmente e sul display appare l'indicazione "S. 4".

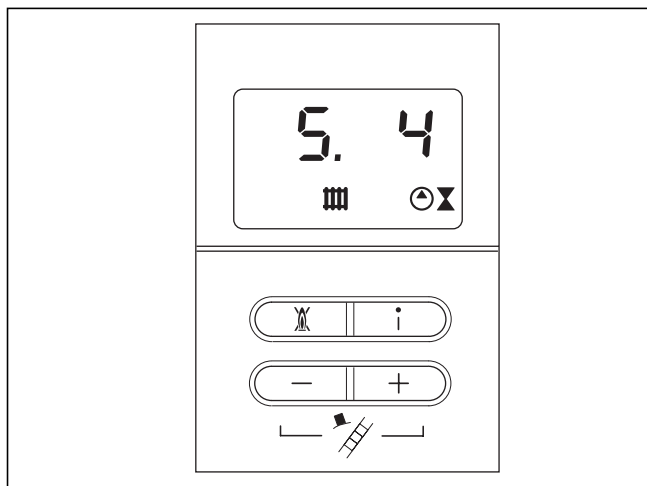


Fig. 6.6 Visualizzazione sul display durante il riscaldamento

6.3.2 Produzione di acqua calda (solo VMW)

- Accendere l'apparecchio.
- Aprire del tutto un punto di prelievo dell'acqua calda.
- Premere il tasto "i" per attivare l'indicazione di stato. Quando la produzione di acqua calda funziona correttamente, sul display compare la seguente visualizzazione: "S.14".

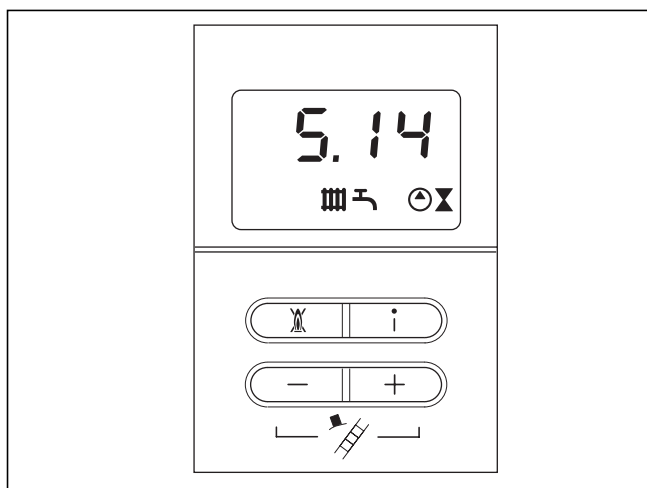


Fig. 6.7 Visualizzazione sul display durante la produzione di acqua calda

6.3.3 Funzionamento bollitore (solo VM)

- Accendere l'apparecchio.
- Premere il tasto "i" per attivare l'indicazione di stato. Il caricamento del boiler dovrebbe partire automaticamente se il boiler e il sensore del boiler sono collegati correttamente. Quando il caricamento del boiler funziona correttamente, sul display compare la seguente visualizzazione: "S.24".

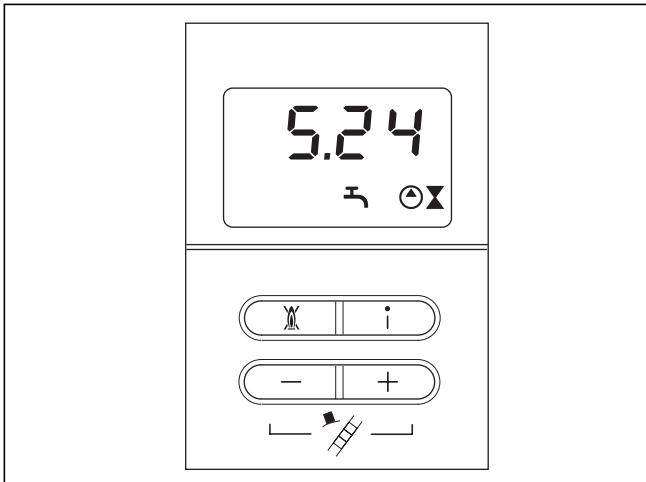


Fig. 6.8 Visualizzazione sul display durante il funzionamento del boiler

6.4 Istruzioni all'utente



Avvertenza!

Terminata l'installazione, applicare sulla parte anteriore di questo apparecchio l'etichetta Art.-Nr. 835 593 , in dotazione con lo stesso, nella lingua dell'utente. Per la turboBLOCK plus Balkon, applicare anche l'etichetta 800426 sulla parte anteriore dell'apparecchio.

L'utente deve essere istruito su come trattare e come fare funzionare il proprio impianto di riscaldamento.

- Consegnare all'utente tutti i manuali di istruzioni e le documentazioni dell'apparecchio a lui destinate perché le conservi.
- Mostrare il contenuto del manuale di istruzioni per l'uso all'utente e rispondere a sue eventuali domande.
- Istruire l'utente in particolare modo su tutti i provvedimenti per la sicurezza che questi deve osservare.
- Fare presente all'utente che tutti i manuali di istruzioni devono essere conservati nelle vicinanze dell'apparecchio.



Pericolo!

Pericolo di avvelenamento a causa di fuoriuscita di fumi.

Per le operazioni di

- messa in servizio
- esercizio continuo

il funzionamento dell'apparecchio è consentito solamente con copertura camera chiusa e sistema aria/fumi completamente montato e chiuso.

Istruzioni per la gestione dell'impianto

- Istruire l'utente sui provvedimenti presi per l'adduzione dell'aria comburente e lo scarico dei gas combustibili. Indicare espressamente che tali misure non devono essere modificate.
- Informare l'utente su come controllare il livello dell'acqua/la pressione di riempimento dell'impianto richiesta e sui provvedimenti per il rabbocco e lo sfiato secondo le necessità dell'impianto.
- Istruire l'utente sulla corretta (e più economica) regolazione di temperature, termoregolatori e valvole termostatiche.
- Istruire l'utente sulla necessità di un'ispezione/manutenzione annuale dell'impianto. Raccomandare la stipula di un contratto di manutenzione.

6.5 Garanzia del produttore

Vedere la cartolina di garanzia allegata.

7 Adeguamento all'impianto di riscaldamento

Le caldaie turboBLOCK plus/turboBLOCK plus Balkon sono dotate di un sistema digitale di informazione e analisi.

7.1 Selezione e impostazione di parametri

Nella modalità di diagnosi è possibile modificare diversi parametri per adeguare la caldaia all'impianto di riscaldamento.

Nella tabella 7.1 sono elencati solo i punti di diagnosi che è possibile modificare. Tutti gli altri punti di diagnosi sono riservati per la diagnosi e l'eliminazione dei guasti (vedi capitolo 9).

Selezionare i parametri corrispondenti come descritto di seguito:

- Premere contemporaneamente i tasti "i" e "+". Sul display appare "d. 0".

- Sfogliare con i tasti "+" o "-" per raggiungere il numero di diagnosi desiderato.
- Premere il tasto "i".

Sul display appare l'informazione di diagnosi corrispondente.

- Se necessario, modificare il valore servendosi dei tasti "+" o "-" (l'indicazione lampeggia).
- Memorizzare il nuovo valore impostato premendo per ca. 5 sec. il tasto "i", finché la visualizzazione smette di lampeggiare.



Avvertenza!

Premere il pulsante "-" per circa 5 secondi per passare dall'indicazione della temperatura di mandata sul display all'indicazione della pressione dell'impianto, o viceversa.

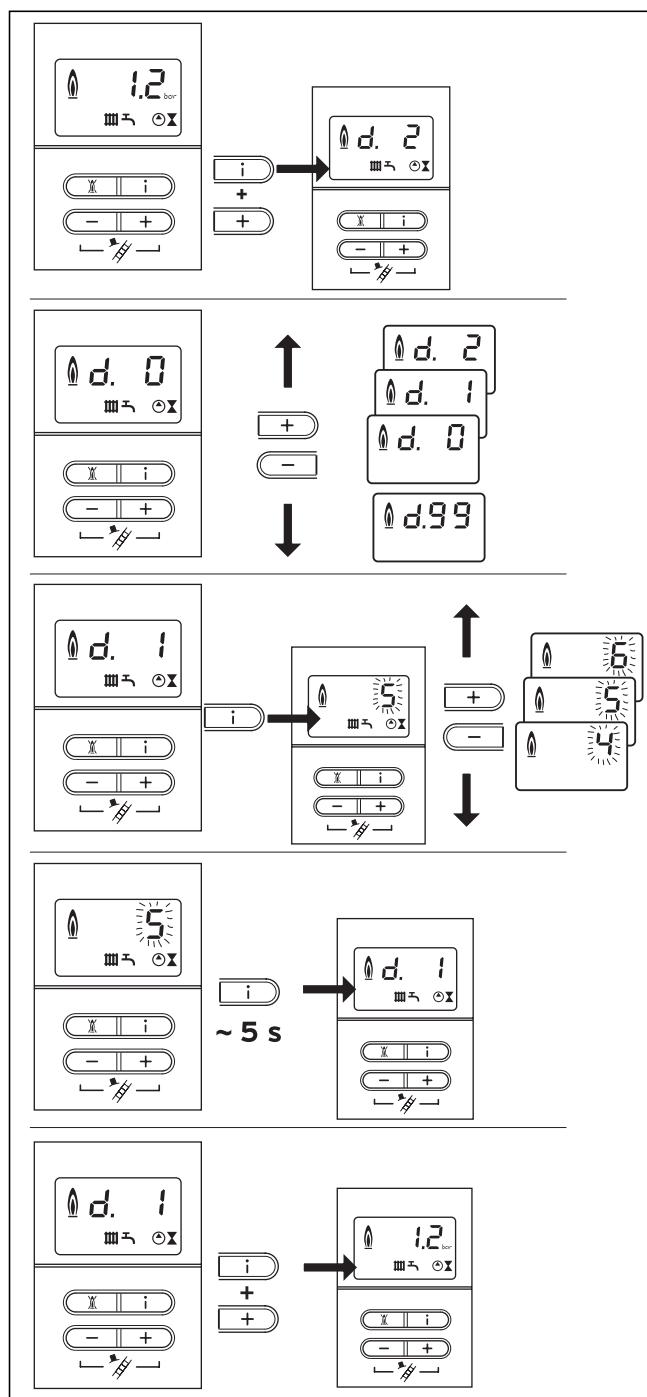


Fig. 7.1 Impostazione dei parametri

Abbandonare la modalità di diagnosi nel modo seguente:

- Premere contemporaneamente i tasti "i" e "+" oppure non premere nessun tasto per ca. 4 min.

Sul display appare di nuovo la pressione di riempimento attuale dell'impianto termico.

7.2 Schema dei parametri impostabili dell'impianto

I seguenti parametri possono essere impostati per adeguare la caldaia all'impianto di riscaldamento e alle esigenze dell'utente:



Avvertenza!

Nell'ultima colonna è possibile inserire le proprie impostazioni, dopo avere regolato i parametri specifici dell'impianto.

Indicazione	Significato	Valori impostabili	Impostazione di fabbrica	Impostazione specifica dell'impianto
d. 0	Carico parziale riscaldamento	VM/VMW IT 242/4-5 / VMW IT 242/4-5B 8 - 24 kW VM/VMW IT 282/4-5 / VMW IT 282/4-5B 9 - 28 kW VM/VMW IT 322/4-5 / VMW IT 322/4-5B 11 - 32 kW	24 28 32	
d. 1	Post-funzionamento delle pompe per il riscaldamento (si avvia al termine della richiesta di calore)	2 - 60 min	5 min	
d. 2	Tempo di blocco max. riscaldamento a una temperatura di mandata di 20 °C	2 - 60 min	20 min	
d.17	Commutazione regolazione mandata/ ritorno riscaldamento	0 = mandata, 1 = riscaldamento	0	
d.18	Tipo di funzionamento della pompa (post-funzionamento)	0 = post-funzionamento, 1 = continuo, 2 = inverno	0	
d.71	Valore nominale massima temperatura di mandata riscaldamento	da 40 a 85 °C	75 °C	
d.84	Indicazione di manutenzione: numero di ore fino alla manutenzione successiva	da 0 a 3000 h e "-" (300 corrisponde a 3000h)	-	

Tab. 7.1 Parametri regolabili



Avvertenza!

I punti di diagnosi d.17, d.18, d.71 e d.84 si trovano al 2° livello di diagnosi, vedere capitolo 9.1.2.

7.2.1 Impostazione del carico parziale riscaldamento

Gli apparecchi sono impostati di fabbrica sul massimo carico termico possibile. Al punto di diagnosi "d. 0" è possibile impostare un valore corrispondente alla potenza percentuale dell'apparecchio.

7.2.2 Impostazione del tempo di post-funzionamento delle pompe

Il ritardo delle pompe per il riscaldamento è impostato di fabbrica su un valore di 5 minuti. Al punto di diagnosi "d. 1" è possibile impostare un valore compreso nell'intervallo da 2 a 60 minuti. Al punto di diagnosi "d.18" è possibile impostare un altro valore di post-funzionamento della pompa.

Post-funzionamento: al termine del fabbisogno termico, la pompa di riscaldamento interna esegue il ritardo impostato al punto "d. 1".

Continuo: la pompa di riscaldamento interna viene attivata quando la manopola per la regolazione della temperatura di mandata del riscaldamento non è in battuta a sinistra e il fabbisogno termico è attivato da una centralina di regolazione esterna o da un termostato. Il tempo di ritardo delle pompe dipende da "d. 1".

Inverno: la pompa interna di riscaldamento viene attivata quando la manopola di regolazione della temperatura di mandata riscaldamento non è posizionata sull'arresto sinistro. Il tempo di post-funzionamento della pompa è sempre di due minuti.

7.2.3 Regolazione della temperatura di mandata massima

La temperatura massima di mandata per il riscaldamento è impostata di fabbrica su 75 °C. Essa può essere impostata al punto di diagnosi "d.71" in un campo compreso tra 40 e 85 °C.

7.2.4 Impostazione della regolazione della temperatura di ritorno

Quando la caldaia viene collegata ad un riscaldamento a pavimento, al punto di diagnosi "d.17" è possibile modificare il tipo di regolazione della temperatura da regolazione temperatura di mandata (impostazione di fabbrica) a regolazione temperatura di ritorno.

7 Adeguamento all'impianto di riscaldamento

7.2.5 Impostazione del tempo di blocco del bruciatore

T _{Man} (nominale) [°C]	Tempo di blocco bruciatore massimo impostato [min]												
	2	5	10	15	20	25	30	35	40	45	50	55	60
20	2	5	10	15	20	25	30	35	40	45	50	55	60
25	2	4	9	14	18	23	27	32	36	41	45	50	54
30	2	4	8	12	16	20	25	29	33	37	41	45	49
35	2	4	7	11	15	18	22	25	29	33	36	40	44
40	2	3	6	10	13	16	19	22	26	29	32	35	38
45	2	3	6	8	11	14	17	19	22	25	27	30	33
50	2	3	5	7	9	12	14	16	18	21	23	25	28
55	2	2	4	6	8	10	11	13	15	17	19	20	22
60	2	2	3	5	6	7	9	10	11	13	14	15	17
65	2	2	2	3	4	5	6	7	8	9	10	11	11
70	2	2	2	2	2	3	3	4	4	5	5	6	6
75	2	2	2	2	2	2	2	2	2	2	2	2	2

Tab. 7.2 Tempi di blocco del bruciatore attivi

Per evitare frequenti accensioni e spegnimenti del bruciatore (spreco di energia), il bruciatore viene bloccato elettronicamente per un determinato tempo dopo ogni spegnimento ("blocco da riaccensione"). Il tempo di blocco del bruciatore viene attivato solo per l'esercizio di riscaldamento. Tale impostazione non ha effetto alcuno sulla produzione di acqua calda durante il tempo di blocco del bruciatore.

Il tempo di blocco può essere adeguato alle condizioni dell'impianto di riscaldamento. Il tempo di blocco del bruciatore è impostato di fabbrica sui 20 minuti. Esso può essere modificato al punto di diagnosi "d.2" in un campo compreso tra 2 e 60 minuti. Il tempo di blocco valido viene calcolato in base alla temperatura nominale di mandata momentanea e al tempo di blocco bruciatore massimo impostato.

Premendo l'interruttore generale è possibile ripristinare o cancellare l'elemento temporizzatore. Il tempo di blocco bruciatore rimanente dopo il disinserimento del regolatore nell'esercizio di riscaldamento può essere richiamato al punto di diagnosi "d.67".

I tempi di blocco del bruciatore validi in funzione della temperatura nominale di mandata e del tempo di blocco bruciatore massimo impostato possono essere rilevati alla tabella 7.2.

7.2.6 Intervallo e indicazione di manutenzione

Il sistema elettronico della turboBLOCK plus/ turboBLOCK plus Balkon consente di stabilire intervalli di manutenzione per la caldaia. Questa funzione consente al sistema di segnalare con un messaggio la necessità di manutenzione della caldaia, dopo un determinato numero di ore di esercizio del bruciatore da impostare.

Allo scadere delle ore di esercizio impostate per il bruciatore, sul display della turboBLOCK plus/ turboBLOCK plus Balkon viene visualizzata la segnalazione di manutenzione "SEr" alternata all'indicazione della pressione di riempimento attuale. L'indicazione viene visualizzata sul display del termostato di regolazione in funzione delle condizioni atmosferiche calorMATIC 400 (accessorio).

Fabbisogno termico	Numero di persone	Ore di esercizio bruciatore fino all'ispezione/manutenzione successiva (a seconda del tipo di impianto)
5,0 kW	1 - 2	1.050 h
	2 - 3	1.150 h
10,0 kW	1 - 2	1.500 h
	2 - 3	1.600 h
15,0 kW	2 - 3	1.800 h
	3 - 4	1.900 h
20,0 kW	3 - 4	2.600 h
	4 - 5	2.700 h
25,0 kW	3 - 4	2.800 h
	4 - 6	2.900 h
30,0 kW	4 - 6	3.000 h
35,0 kW	4 - 6	3.000 h

Tab. 7.3 Valori indicativi per le ore di esercizio

Le ore di esercizio rimanenti fino alla manutenzione successiva possono essere impostate al punto di diagnosi "d.84". Rilevare i valori indicativi per questa impostazione alla tabella 7.3; questi valori corrispondono ad un tempo di esercizio della caldaia di circa un anno. Le ore di esercizio possono essere impostate in passi da dieci in un campo compreso tra 0 e 3000 h. Se al punto di diagnosi "d.84" viene immesso il simbolo "-" invece di un valore numerico, la funzione "Indicazione di manutenzione" non risulta attiva.



Avvertenza!

Allo scadere delle ore di esercizio impostate occorre immettere nuovamente l'intervallo di manutenzione nella modalità di diagnosi.

7.2.7 Impostazione della potenza della pompa

La potenza della pompa a 2 livelli viene adeguata automaticamente alle esigenze dell'impianto di riscaldamento.

Se necessario, modificare l'impostazione della pompa tramite il sistema di diagnosi (vedere a tale scopo la tab. 9.2 e 9.3).

La prevalenza residua della pompa in funzione della regolazione della valvola by-pass è rappresentata nella fig. 7.2.

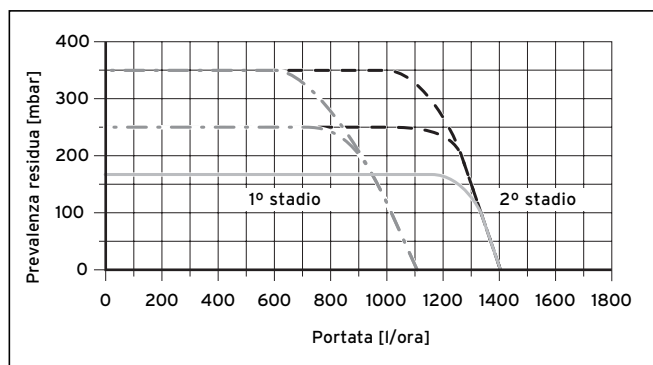


Fig. 7.2 Curva caratteristica della pompa

7.3 Regolazione della valvola by-pass

Gli apparecchi sono dotati di una valvola by-pass.

La pressione può essere regolata in un campo compreso tra 170 e 350 mbar. La preimpostazione corrisponde a ca. 250 mbar (posizione centrale). Ad ogni giro della vite di registro, la pressione varia di ca. 20 mbar. Girando a destra, la pressione aumenta, girando a sinistra diminuisce.

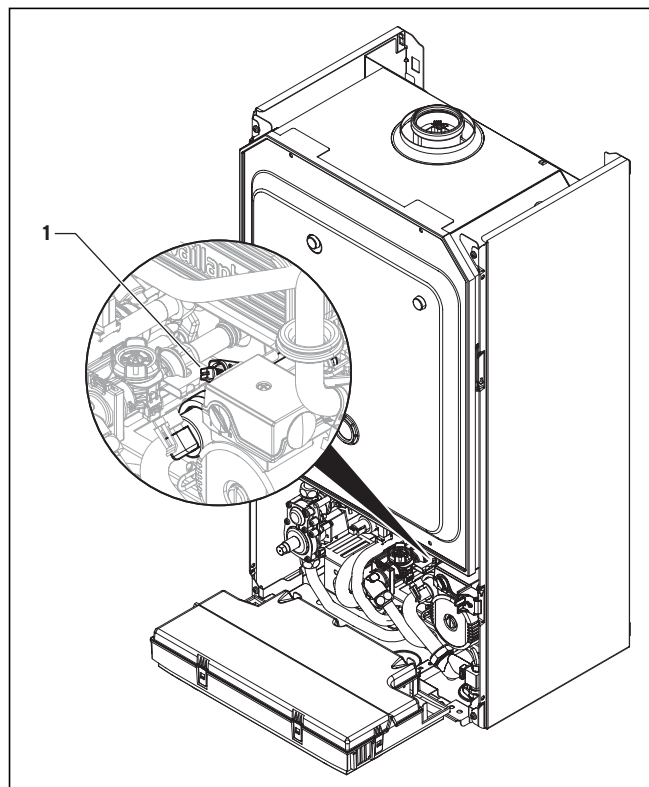


Fig. 7.3 Impostazione della valvola di bypass

- Regolare la pressione ruotando la vite di registro (1).

Posizione della vite di registro	Pressione (mbar)	Nota / applicazione
Battuta destra (girata tutta verso il basso)	350	Quando i radiatori non si riscaldano a sufficienza nell'impostazione di fabbrica
Posizione centrale (5 giri verso sinistra)	250	Impostazione di fabbrica
Dalla posizione centrale 5 giri ulteriori verso sinistra	170	Quando subentrano rumori insoliti nei radiatori o nelle valvole dei radiatori

Tab. 7.4 Valori di regolazione della valvola di bypass (portata)

8 Ispezione e manutenzione

8.1 Intervalli di ispezione e manutenzione

Presupposto per un buon funzionamento continuo, sicuro, affidabile e di lunga durata è l'esecuzione dell'ispezione/manutenzione annuale dell'apparecchio prescritta per legge ad opera di un tecnico abilitato. Si raccomanda perciò la stipula di un contratto di manutenzione.



Pericolo!

L'ispezione, la manutenzione e le riparazioni devono essere eseguite unicamente da un tecnico abilitato ai sensi di legge. Un'ispezione/manutenzione carente può comportare danni a cose e persone.

Per garantire un funzionamento durevole dell'apparecchio Vaillant e per non modificare lo stato della serie ammesso, per i lavori di manutenzione e riparazione si raccomanda l'utilizzo di ricambi ed accessori originali Vaillant!

I pezzi di ricambio eventualmente necessari sono elencati nei rispettivi cataloghi per i pezzi di ricambio. Per informazioni contattare uno dei centri di assistenza Vaillant.



Nota!

Vaillant consiglia di effettuare una manutenzione annuale dell'apparecchio.

8.2 Avvertenze per la sicurezza

Si consiglia una manutenzione annuale della caldaia da parte di un'azienda abilitata ed autorizzata. Prima dei lavori di ispezione eseguire sempre le seguenti operazioni:



Avvertenza!

Se, a interruttore generale acceso, sono richiesti interventi di ispezione o manutenzione, ne viene visualizzata una descrizione.

- Spegnere l'interruttore generale.
- Chiudere la valvola di intercettazione del gas.
- Chiudere la mandata e il ritorno riscaldamento, nonché la valvola di alimentazione dell'acqua fredda.
- Smontare la copertura dell'apparecchio (vedere cap. 4.8).



Pericolo!

**I collegamenti che conducono tensione possono causare folgorazioni letali!
I morsetti di alimentazione della caldaia si trovano sotto tensione anche ad interruttore generale spento.**

Al termine di tutti i lavori d'ispezione e di manutenzione eseguire sempre le seguenti operazioni:

- Aprire la mandata e il ritorno riscaldamento, nonché la valvola di alimentazione dell'acqua fredda.
- Se necessario, riempire nuovamente la caldaia sul lato acqua di riscaldamento fino a raggiungere una pressione compresa fra 1,0 e 2,0 bar.
- Eseguire lo sfiato dell'impianto di riscaldamento.
- Aprire il rubinetto d'intercettazione del gas.
- Inserire l'interruttore generale.
- Controllare la tenuta dell'apparecchio sul lato gas e sul lato acqua.
- Riempire e sfiatare ancora una volta l'impianto, se necessario.
- Montare la copertura dell'apparecchio (vedere cap. 4.8).

8.3 Panoramica dei lavori di manutenzione

Durante la manutenzione dell'apparecchio devono essere eseguite le seguenti operazioni:

N.	Operazione	da eseguire:	
		generalmente	all'occorrenza
1	Staccare l'apparecchio dalla rete di alimentazione e chiudere l'alimentazione del gas	X	
2	Chiudere i rubinetti di manutenzione; eliminare la pressione nell'apparecchio dal lato riscaldamento e acqua calda ed eventualmente svuotarlo	X	
3	Pulire lo scambiatore termico primario		X
4	Controllare che il bruciatore non sia sporco	X	
5	Pulire il bruciatore		X
6	Eventualmente smontare lo scambiatore di calore secondario, pulirlo dal calcare e rimontarlo (a tale scopo chiudere la valvola di alimentazione dell'acqua fredda della caldaia)		X
7	Smontare il flussometro, pulire il filtro all'ingresso dell'acqua fredda del flussometro e rimontare il flussometro (a tale scopo chiudere la valvola di alimentazione dell'acqua fredda della caldaia)		X
8	Controllare ed event. correggere la posizione delle connessioni e dei collegamenti elettrici	X	
9	Controllare la pressione di precarica del vaso ad espansione, eventualmente correggerla	X	
10	Aprire i rubinetti di manutenzione, riempire l'apparecchio/l'impianto fino a ca. 1,0 - 2,0 bar a seconda dell'altezza statica dell'impianto	X	
11	Controllare lo stato generale dell'apparecchio, eliminare le impurità generali dell'apparecchio	X	
12	Aprire l'alimentazione di gas e accendere la caldaia	X	
13	Avviare il funzionamento di prova dell'apparecchio e dell'impianto di riscaldamento compresa la produzione di acqua calda, eventualmente eseguire lo sfianto	X	
14	Controllare l'accensione e la combustione	X	
15	Controllare la tenuta dell'apparecchio lato gas e lato acqua	X	
16	Controllare il condotto di scarico dei gas combusti e di adduzione dell'aria comburente	X	
17	Controllare i dispositivi di sicurezza	X	
19	Controllare la regolazione del gas dell'apparecchio e protocollarla		X
20	Controllare i termoregolatori (termostati esterni), eventualmente reimpostarli	X	
21	Protocollo l'ispezione e la manutenzione effettuate	X	

Tab 8.1 Operazioni di manutenzione

8.4 Pulizia del bruciatore e dello scambiatore termico primario (scambiatore termico riscaldamento)

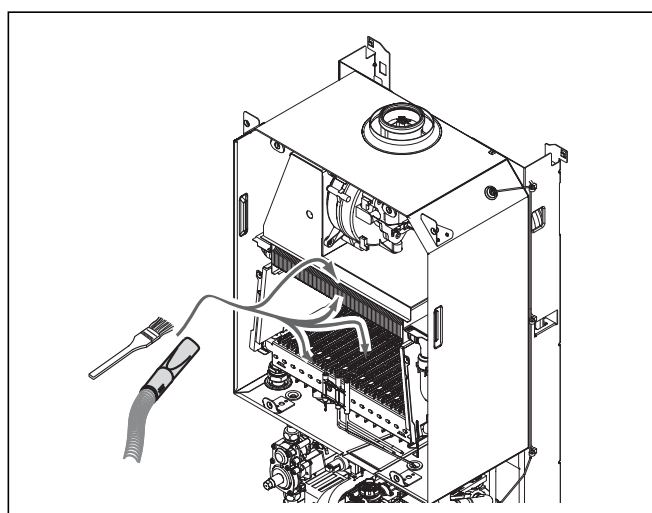


Fig. 8.1 Pulizia del bruciatore e dello scambiatore di calore principale senza smontaggio di pezzi (scarso grado di sporcizia)

- Svitare le 2 viti sulla lamiera del corpo scaldante.
- Rimuovere la lamiera del corpo scaldante.

In caso di poca sporcizia:

- Pulire il bruciatore e lo scambiatore termico primario con un pennello ed un aspiratore per eliminare i residui della combustione.

In presenza di un grado elevato di sporcizia (grasso e simili):

- Smontare il bruciatore e lo scambiatore termico primario.

8 Ispezione e manutenzione

8.4.1 Smontaggio e pulizia dello scambiatore di calore principale

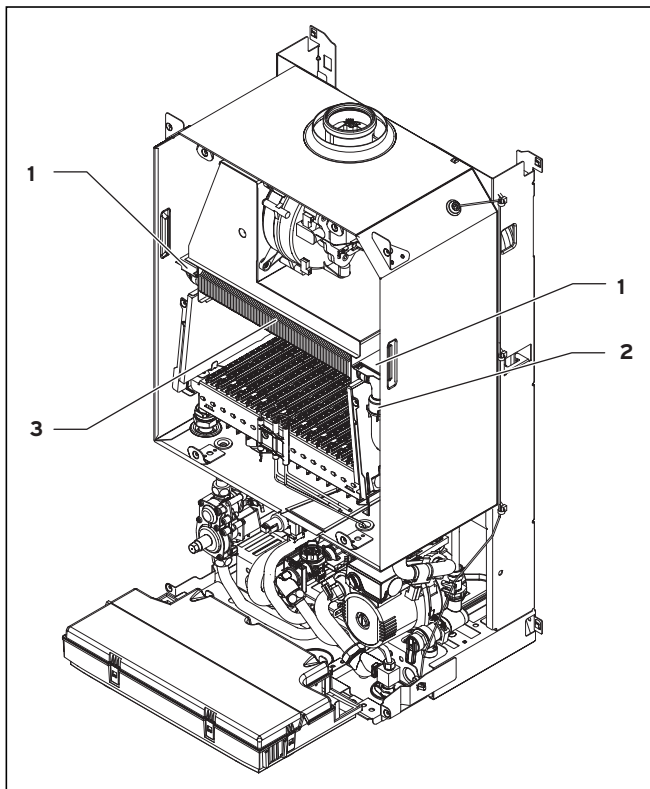


Fig. 8.2 Pulizia dello scambiatore di calore principale con smontaggio (alto grado di sporcizia)

- Staccare le clip sul tubo di mandata e su quello del ritorno (1).
- Smontare il tubo superiore di mandata e quello di ritorno (2).
- Estrarre lo scambiatore termico sfilandolo dal davanti (3).
- Pulire lo scambiatore termico.
- Quando si rimonta lo scambiatore, sostituire gli O-ring sui bocchettoni di collegamento del tubo di mandata e di ritorno.

8.4.2 Smontaggio e pulizia del bruciatore

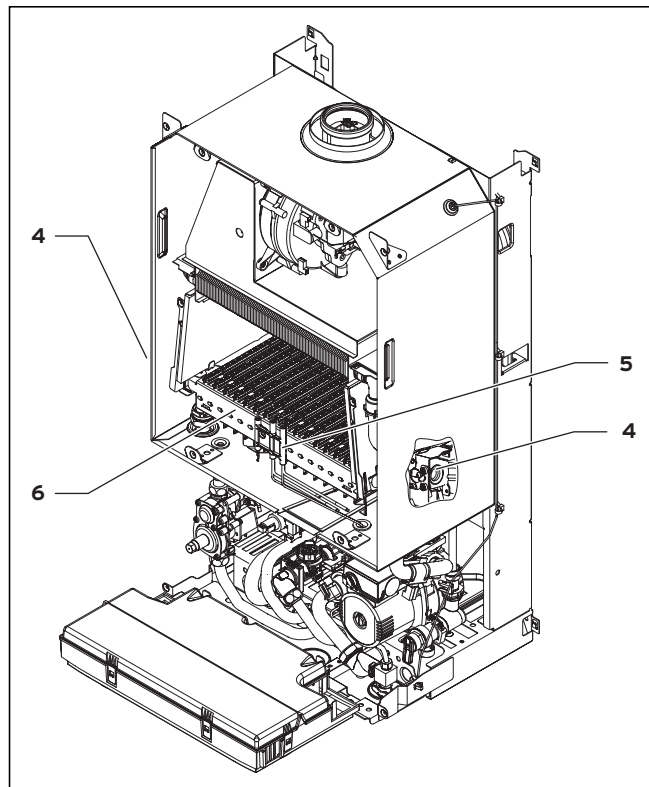


Fig. 8.3 Pulizia del bruciatore con smontaggio (alto grado di sporcizia)

- Svitare le 4 viti sul tubo di distribuzione del gas (4).
- Allentare l'elettrodo di accensione (5) del bruciatore.
- Estrarre il bruciatore sfilandolo dal davanti (6).
- Pulire il bruciatore.
- Pulire gli ugelli e gli iniettori con un pennello morbido e tramite soffiaggio.
- Rimontare il bruciatore.

8.5 Sostituzione del sistema elettronico e del display



Pericolo!

Prima di sostituire questo componente osservare le indicazioni per la sicurezza riportate al paragrafo 8.2.

- Osservare le istruzioni per il montaggio e l'installazione allegate ai pezzi di ricambio.

Sostituzione del display o del sistema elettronico

Quando viene sostituito uno dei due componenti, la regolazione dei parametri funziona automaticamente. All'accensione della caldaia il nuovo componente acquisisce i parametri precedentemente impostati dal componente non sostituito.

Sostituzione del display e del sistema elettronico

Quando vengono sostituiti entrambi i componenti (caso pezzo di ricambio), all'accensione la caldaia presenta un disturbo e segnala l'errore "F.70".

- Nel 2° livello di diagnosi al punto di diagnosi "d.93" inserire il numero della versione della caldaia secondo la tabella 8.2 (vedi paragrafo 9.1.2).

Il sistema elettronico è ora impostato sul tipo di caldaia e i parametri di tutti i punti di diagnosi regolabili corrispondono alle impostazioni di fabbrica.

Apparecchio	Numero versione caldaia
turboBLOCK plus VM/VMW IT 242/4-5	28
turboBLOCK plus Balkon VMW IT 242/4-5B	
turboBLOCK plus VM/VMW IT 282/4-5	30
turboBLOCK plus Balkon VMW IT 282/4-5B	
turboBLOCK plus VM/VMW IT 322/4-5	31
turboBLOCK plus Balkon VMW IT 322/4-5B	

Tab. 8.2 Numeri delle varianti dell'apparecchio

8.6 Svuotamento dell'apparecchio

- Chiudere i rubinetti di manutenzione.
- Portare la valvola deviatrice in posizione centrale (richiamare il programma di prova P. 6, vedere il capitolo 9.2).
- Aprire il dispositivo di svuotamento dell'impianto di riscaldamento.
- Per svuotare completamente l'apparecchio verificare che il dispositivo di sfiato rapido sulla pompa sia aperto.



Attenzione!

Se l'apparecchio non viene fatto funzionare per un periodo prolungato, provvedere a svuotarlo completamente, per evitare danni dovuti al gelo.

Svuotamento dell'apparecchio sul lato acqua non potabile

- Chiudere il condotto di alimentazione dell'acqua fredda.
- Svitare i collegamenti a vite sul condotto dell'acqua calda sotto all'apparecchio.

Svuotamento dell'intero impianto

- Fissare un tubo flessibile al punto di svuotamento dell'impianto.
- Portare l'altra l'estremità del tubo su un punto di scarico idoneo.
- Assicurarci che i rubinetti di manutenzione siano aperti.
- Aprire il rubinetto di svuotamento.
- Aprire le valvole di sfiato sui termosifoni. Iniziare con i termosifoni che si trovano più in alto e procedere dall'alto verso il basso.
- Una volta svuotata l'acqua, richiudere gli sfiati dei termosifoni e il rubinetto di svuotamento.

8 Ispezione e manutenzione

8.7 Funzionamento di prova

Al termine dei lavori di manutenzione devono essere effettuati i seguenti controlli:

- Verificare il corretto funzionamento di tutti i dispositivi di comando, regolazione e controllo.
- Controllare la tenuta dell'apparecchio e del condotto fumi.
- Controllare l'accensione e che la fiamma del bruciatore sia costante.

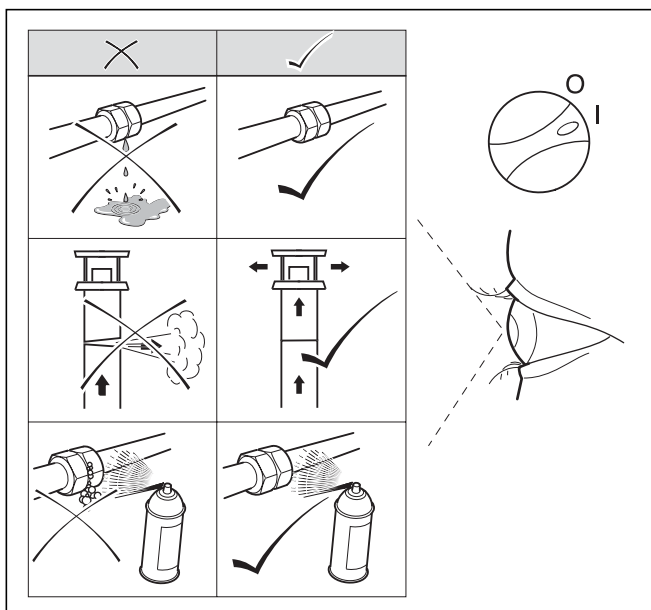


Fig. 8.4 Controllo del funzionamento

Funzionamento del riscaldamento

- Controllare il funzionamento del riscaldamento impostando il termostato su una temperatura più elevata. La pompa del circuito riscaldamento deve avviarsi.

Funzionamento della produzione di acqua calda

- Controllare il corretto funzionamento della produzione di acqua calda aprendo un punto di prelievo dell'acqua calda nell'abitazione e controllando la quantità d'acqua e la temperatura.

Protocollo

- Registrare nell'apposito modulo tutti gli interventi di manutenzione effettuati.

8.8 Misurazione aria/gas combustibili

Per poter misurare l'aria e i gas combustibili, utilizzare i punti di misurazione previsti per la presa d'aria e per l'uscita dei gas combustibili; entrambi si trovano sulla copertura della camera di combustione.

- Rimuovere il coperchio dell'apparecchio (vedere cap. 4.8).
- Rimuovere i tappi di chiusura (1) e (2) e introdurre i sensori di misurazione dell'apparecchio di misurazione dei gas combustibili nei rispettivi punti di misurazione. Sulla copertura della camera di combustione è raffigurata la procedura da seguire.

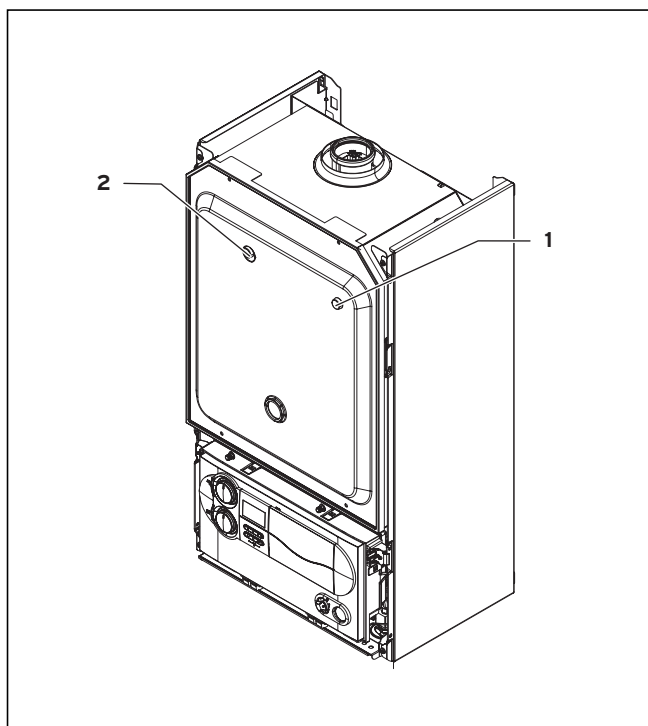


Fig. 8.5 Punti di misurazione con tappi di chiusura

Legenda

- 1 Punto di misurazione presa d'aria
- 2 Punto di misurazione gas combustibili

- Dopo la misurazione, ricollocare i tappi di chiusura e riapplicare il coperchio dell'apparecchio, come descritto al cap. 4.9.

9 Eliminazione dei disturbi

9.1 Diagnosi

9.1.1 Codici di stato

I codici di stato visualizzati sul display forniscono informazioni sullo stato di esercizio attuale della caldaia.

Richiamare la visualizzazione dei codici di stato nel modo seguente:

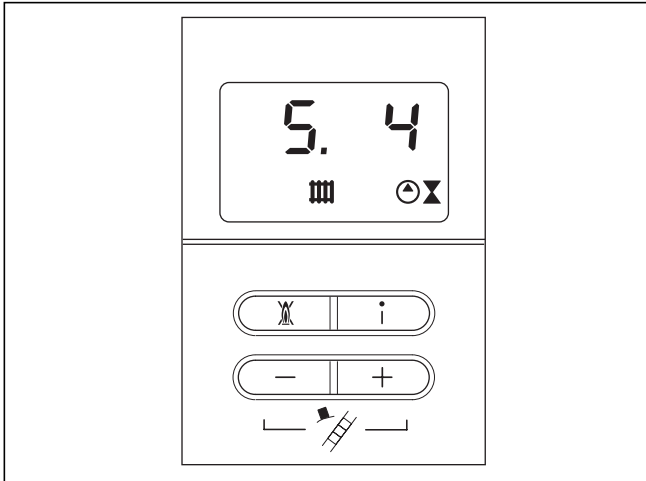


Fig. 9.1 Visualizzazione display con codice di stato

- Premere il tasto "i".
Sul display compare il codice di stato, ad es. "S. 4" per "Funzionamento bruciatore riscaldamento".

Terminare la visualizzazione dei codici di stato nel modo seguente:

- Premere il tasto "i" oppure
- Non azionare nessun tasto per ca. 4 minuti.
Sul display appare di nuovo la pressione di riempimento attuale dell'impianto termico.

Indicazione	Significato
Funzionamento di riscaldamento	
S. 0	Nessun fabbisogno termico
S. 1	Avvio ventilatore
S. 2	Mandata pompa dell'acqua
S. 3	Accensione
S. 4	Funzionamento bruciatore
S. 5	Post-funzionamento ventilatore e pompa dell'acqua
S. 6	Post-funzionamento ventilatore
S. 7	Post-funzionamento pompa dell'acqua
S. 8	Blocco bruciatore dopo riscaldamento
Indicazioni in modalità mantenimento calore:	
S.10	Richiesta sanitario (flussometro)
S.11	Avvio ventilatore
S.13	Accensione
S.14	Funzionamento bruciatore
S.15	Post-funzionamento ventilatore e pompa dell'acqua
S.16	Post-funzionamento ventilatore
S.17	Post-funzionamento pompa dell'acqua
Indicazioni in modalità di preriscaldamento:	
S.20	Funzionamento ad impulsi bollitore attivo
S.21	Avvio ventilatore
S.23	Accensione
S.24	Funzionamento bruciatore
S.25	Post-funzionamento ventilatore e pompa dell'acqua
S.26	Post-funzionamento ventilatore
S.27	Post-funzionamento pompa dell'acqua
S.28	Blocco bruciatore dopo caricamento bollitore
Indicazioni di influenze sull'impianto	
S.30	Il termostato ambiente blocca il riscaldamento (termostato su morsetti 3-4-5)
S.31	Funzionamento estivo attivo
S.32	Il pressostato non scatta.
S.34	Funzionamento antigelo attivo
S.36	Valore nominale indicato dal regolatore continuo < 20 °C, il termoregolatore esterno blocca il riscaldamento
S.41	Pressione dell'impianto superiore a 2,7 bar
S.42	Sportello fumi aperto (la retrosegnalazione sportello fumi blocca il funzionamento del bruciatore)
S.53	L'apparecchio si trova in attesa di 2,5 minuti per mancanza d'acqua (differenza eccessiva tra mandata e ritorno)
S.54	L'apparecchio si trova in attesa di 20 minuti per mancanza d'acqua (gradiente termico)
S.96	È in corso il test della sonda di ritorno, le richieste di calore sono bloccate
S.97	È in corso il test sensore di pressione dell'acqua, le richieste di calore sono bloccate
S.98	Test del sensore di mandata e ritorno in corso, le richieste di calore sono bloccate

Tab. 9.1 Codici di stato

9 Eliminazione dei disturbi

9.1.2 Codici di diagnosi

Nella modalità di diagnosi è possibile modificare determinati parametri o visualizzare ulteriori informazioni.

Le informazioni di diagnosi sono suddivise in due livelli di diagnosi. Al 2° livello di diagnosi si ha accesso solo inserendo una password.



Attenzione!

**Possibile funzionamento difettoso a causa dei impostazioni errate dei parametri!
L'accesso al 2° livello di diagnosi è possibile solo al tecnico abilitato.**

1. Livello di diagnosi

- Premere contemporaneamente i tasti "i" e "+". Sul display appare "d. 0".
- Sfolgiare con i tasti "+" o "-" per raggiungere il numero di diagnosi desiderato del 1° livello di diagnosi (vedere tab. 9.2).
- Premere il tasto "i".

Sul display appare l'informazione di diagnosi corrispondente.

- Se necessario, modificare il valore servendosi dei tasti "+" o "-" (l'indicazione lampeggia).
- Memorizzare il nuovo valore impostato premendo per ca. 5 sec. il tasto "i", finché la visualizzazione smette di lampeggiare.

Abbandonare la modalità di diagnosi nel modo seguente:

- Premere contemporaneamente i tasti "i" e "+" oppure
- Non azionare nessun tasto per ca. 4 minuti.

Sul display appare di nuovo la pressione di riempimento attuale dell'impianto termico.

2. Livello di diagnosi

- Sfolgiare come descritto precedentemente nel 1° livello di diagnosi per raggiungere il numero di diagnosi "d.97".
- Modificare il valore visualizzato in "17" (password) e memorizzare questo valore.

Ora si è entrati nel 2° livello di diagnosi, in cui sono visualizzate tutte le informazioni del 1° livello di diagnosi (vedere tab. 9.2) e del 2° livello di diagnosi (vedere tab. 9.3).

L'operazione di sfogliamento e modifica dei valori e l'uscita dalla modalità di diagnosi avviene come nel 1° livello di diagnosi.



Avvertenza!

Se entro 4 minuti dopo l'uscita dal 2° livello di diagnosi si premono i tasti "i" e "+", si giunge di nuovo direttamente al 2° livello di diagnosi.

Indicazione	Significato	Valori visualizzati/valori regolabili
d.0	Carico parziale riscaldamento	VM/VMW IT 242/4-5 / VMW IT 242/4-5B carico parziale riscaldamento impostabile 8 - 24 VM/VMW IT 282/4-5 / VMW IT 282/4-5B carico parziale riscaldamento impostabile 9- 28 VM/VMW IT 232/4-5 / VMW IT 232/4-5B carico parziale riscaldamento impostabile 11 - 32
d.1	Post-funzionamento della pompa dell'acqua per il riscaldamento	1 - 60 min (impostazione di fabbrica: 5 min)
d.2	Tempo di blocco max. riscaldamento a una temperatura di mandata di 20 °C	2 - 60 min (impostazione di fabbrica: 20 min)
d.5	Valore nominale temperatura di mandata	in °C, min. 30°C e max. il valore impostato in d.71
d.6	Valore nominale della temperatura dell'acqua calda	in °C, da 35 a 65 °C
d.8	Termostato ambiente sul morsetto 3 e 4	1 = chiuso (fabbisogno termico) 0 = aperto (nessun fabbisogno termico)
d.9	Temperatura nominale di mandata dalla centralina analogica esterna sul morsetto 7-8-9/eBus	in °C, minimo dal valore nominale eBUS esterno e valore nominale morsetto 7
d.10	Stato pompa riscaldamento interna	1, 2 = on, 0 = off
d.11	Stato pompa riscaldamento esterna	da 1 a 100 = on, 0 = off
d.22	Richiesta acqua calda	1 = on, 0 = off
d.23	Funzionamento estivo (riscaldamento on/off)	1 = riscaldamento on, 0 = riscaldamento off (funzionamento estivo)
d.25	Carico boiler/riscaldamento rapido abilitato da regolatore/timer	1 = sì, 0 = no
d.30	Segnale di comando per entrambe le valvole del gas	1 = on, 0 = off
d.35	Posizione della valvola deviatrice	0 = riscaldamento; 1 = acqua calda; 2 = posizione centrale
d.36	Flussometro acqua calda	Valore reale in l/min
d.40	Temperatura di mandata	Valore reale in °C
d.41	Temperatura di ritorno	Valore reale in °C
d.47	Temperatura esterna (con centralina Vaillant sensibile alle condizioni atmosferiche)	Valore reale in °C (valore non corretto)
d.67	Tempo di blocco bruciatore rimanente	in min
d.76	Versioni della caldaia (Device specific number)	da 00 a 99
d.90	Stato termostato digitale	1 = riconosciuto, 0 = non riconosciuto (indirizzo eBUS <=10)
d.91	Stato DCF a sonda esterna collegata con ricevitore DCF77	0 = nessuna ricezione, 1 = ricezione, 2 = sincronizzato, 3 = valido
d.97	Attivazione del 2° livello di diagnosi	Password: 17

Tab. 9.2 Codici diagnosi del 1° livello di diagnosi

9 Eliminazione dei disturbi

Indicazione	Significato	Valori visualizzati/valori regolabili
d.17	Commutazione regolazione mandata/ritorno riscaldamento	0 = mandata, 1 = riscaldamento (impostazione di fabbrica: 0)
d.18	Tipo di funzionamento della pompa (post-funzionamento)	0 = post-funzionamento, 1 = continuo, 2 = inverno (impostazione di fabbrica: 0)
d.27	Commutazione relè accessorio 1	1 = pompa di ricircolo (impostazione predefinita) 2 = pompa est. 3 = pompa carico boiler 4 = valvola scarico fumi/cappa aspirante 5 = valvola gas esterna 6 = segnalazione d'errore esterna
d.28	Commutazione relè accessorio 2	1 = pompa di ricircolo 2 = pompa est. (impostazione predefinita) 3 = pompa carico boiler 4 = valvola scarico fumi/cappa aspirante 5 = valvola gas esterna 6 = segnalazione d'errore esterna
d.44	Corrente di ionizzazione	Valore effettivo/100 in μA
d.53	Offset per numero di passi massimo della valvola del gas del motore passo-passo (1 indica 2 passi per un motore con 480 passi)	Campo di regolazione: da -99 a -0 Impostazione di fabbrica: -25
d.56	Impostazione della linea caratteristica fumi	Campo di regolazione: da 0 a 2 Impostazione di fabbrica: 0 0: curva caratteristica Austria 1: curva caratteristica standard Europa 2: funzione (Francia)
d.58	Attivazione post-riscaldamento solare acqua sanitaria per VMW; aumento della temperatura nominale minima dell'acqua sanitaria.	Campo di regolazione: 0..3 Impostazione di fabbrica: 0 0: riscaldamento successivo solare disattivato (campo di impostazione della temperatura nominale dell'acqua sanitaria: 35° - 65°C) 1: riscaldamento solare integrativo attivato (campo d'impostazione della temperatura nominale dell'acqua sanitaria: 60° - 65°C) 2: riscaldamento solare integrativo attivato (campo d'impostazione della temperatura nominale dell'acqua sanitaria: 35° - 65°C) 3: riscaldamento successivo solare disattivato (campo di impostazione della temperatura nominale dell'acqua sanitaria: 60°C - 65°C)
d.60	Numero di disinserimenti limitatore di temperatura	Quantità
d.61	Numero di disturbi al sistema automatico di controllo bruciatore	Numero di accensioni fallite durante l'ultimo tentativo
d.64	Tempo di accensione intermedio	in secondi
d.65	Tempo di accensione massimo	in secondi
d.68	Accensioni fallite durante il 1° tentativo	Quantità
d.69	Accensioni fallite durante il 2° tentativo	Quantità
d.70	Regolazione della posizione della valvola deviatrice di priorità	0 = funzionamento normale (impostazione di fabbrica) 1 = posizione centrale 2 = posizione riscaldamento permanente
d.71	Valore nominale massima temperatura di mandata riscaldamento	Campo di impostazione in °C: da 40 a 85 (impostazione di fabbrica: 75)
d.72	Tempo di ritardo della pompa in seguito alla regolazione del caricamento di un serbatoio dell'acqua non potabile svolta da TECtronic (anche l'avvio del calore e il caricamento avvengono mediante C1/C2)	Campo di regolazione: 0, 10, 20, ..., 600 s Impostazione di fabbrica: 80 s
d.73	Offset per valore nominale di avvio del calore	Campo di regolazione: da -15 a 5K impostazione di fabbrica: OK
d.80	Ore di esercizio riscaldamento	In h
d.81	Ore di esercizio produzione acqua calda	In h
d.82	Cicli di commutazione nel funzionamento di riscaldamento	Quantità
d.83	Cicli di commutazione nel funzionamento di produzione acqua calda	Quantità
d.84	Indicazione di manutenzione: numero di ore fino alla manutenzione successiva	Campo di regolazione: da 0 a 3000 h e "-" Impostazione di fabbrica: "-" (300 corrisponde a 3000 h)
d.85	Aumento potenza (funzione antifuliggine camino) limitazione verso il basso della potenza dell'apparecchio, per evitare la creazione di fuliggine nel camino. Valore in %.	(impostazione potenza min fino a d.0)

Tab. 9.3 Codici diagnosi del 2° livello di diagnosi

Indicazione	Significato	Valori visualizzati/valori regolabili
d.88	Limite di regolazione per riconoscimento di un prelievo acqua	0 = 1,5 l/min, nessun ritardo 1 = 3,7 l/min, 2 sec. ritardo
d.93	Impostazione versione della caldaia DNS	Campo di regolazione: da 0 a 99
d.96	Impostazione di fabbrica	1 = ripristino dei parametri impostabili ai valori dell'impostazione di fabbrica

Tab. 9.3 Codici diagnosi del 2° livello di diagnosi

9.1.3 Codici d'errore

In presenza di anomalie, i codici di errore (vedere tab. 9.4) si sostituiscono a tutte le altre indicazioni.

Se insorgono più anomalie contemporaneamente, i codici di errore corrispondenti sono indicati in alternanza ogni ca. 2 sec.

Codice	Significato	Causa
F.0	Sensore temperatura mandata (NTC): NTC difettoso, cavo NTC difettoso, collegamento ad innesto su NTC difettoso, collegamento ad innesto sul sistema elettronico difettoso	Cavo del sensore temperatura mandata difettoso, sensore temperatura mandata difettoso
F.1	Sensore temperatura ritorno (NTC): NTC difettoso, cavo NTC difettoso, collegamento ad innesto su NTC difettoso, collegamento ad innesto sul sistema elettronico difettoso	Cavo del sensore temperatura ritorno difettoso, sensore temperatura ritorno difettoso
F.5	Interruzione sensore fumi esterno	Numero erroneo della variante di caldaia (DSN atmoBLOCK)
F.6	Interruzione sensore fumi interno	Numero erroneo della variante di caldaia (DSN atmoBLOCK)
F.10	Corto circuito al sensore di temperatura mandata (< 130 °C)	Il collegamento sul sensore presenta una scarica a massa sulla scatola, sensore difettoso
F.11	Corto circuito al sensore di temperatura ritorno (< 130 °C)	Il collegamento sul sensore presenta una scarica a massa sulla scatola, sensore difettoso
F.20	Limitatore della temperatura di sicurezza scattato	Il sensore di mandata non è collegato in modo corretto oppure è difettoso, la caldaia non si spegne
F.22	Mancanza d'acqua o funzionamento a secco/combustione	Troppo poca acqua nell'apparecchio, interruttore mancanza acqua difettoso, cavo della pompa o dell'interruttore mancanza acqua difettoso, pompa bloccata o difettosa, potenza della pompa troppo bassa
F.23	Mancanza d'acqua, differenza di temperatura tra mandata e ritorno troppo elevata	La pompa si blocca oppure è difettosa, potenza della pompa troppo bassa
F.24	Mancanza d'acqua, aumento di temperatura troppo rapido	La pompa si blocca, potenza minima della pompa, aria nella caldaia, pressione dell'impianto troppo bassa, NTC di mandata e di ritorno scambiati
F.26	Assorbimento di corrente del motore passo-passo della valvola del gas guasto	Motore passo-passo della valvola del gas non collegato, motore passo-passo della valvola del gas guasto, scheda guasta
F.27	Simulazione fiamma, il segnale di ionizzazione segnala una fiamma nonostante la valvola gas sia disinserita	Simulazione fiamma, valvole elettromagnetiche gas guaste, controllo fiamma guasto
F.28	L'apparecchio non si accende: tentativi di accensione all'avvio falliti	Errori nell'alimentazione del gas, quali: - contatore gas o pressostato gas difettosi - aria nel gas - pressione dinamica del gas troppo ridotta - rubinetto antincendio scattato Guasto nella valvola gas (magnete principale gas o operatore difettoso), errata regolazione del gas, impianto d'accensione (trasformatore, cavo e connettore d'accensione) guasto, interruzione della corrente di ionizzazione (cavo, elettrodo), messa a terra dell'apparecchio errata, sistema elettronico guasto
F.29	La fiamma si spegne durante il servizio e i tentativi successivi di accensione falliscono	L'alimentazione del gas si interrompe a intervalli, trasformatore dall'accensione difettoso, messa a terra dell'apparecchio errata
F.33	Il pressostato non scatta.	
F.49	Riconoscimento sottotensione eBUS	Corto circuito su eBUS, sovraccarico su eBUS oppure 2 fonti di alimentazione elettrica su eBUS con differente polarità
F.61	Errore nel comando della valvola del gas	Corto circuito/collegamento a massa nel gruppo di cavetti di collegamento alle valvole gas, valvola gas guasta (collegamento a massa delle bobine), sistema elettronico difettoso

Tab. 9.4 Codici di errore

9 Eliminazione dei disturbi

F.62	Ritardo di spegnimento valvola del gas difettoso	Valvola del gas non ermetica, sistema elettronico guasto
F.63	EEPROM guasto	Sistema elettronico guasto
F.64	Errore sistema elettronico/sensori	Sensore di mandata o di ritorno in corto circuito oppure sistema elettronico difettoso
F.65	Temperatura del sistema elettronico troppo elevata	Sistema elettronico troppo caldo a causa di influenze esterne, sistema elettronico guasto
F.67	Il segnale di ingresso del controllo fiamma si trova al di fuori del campo limite (0 oppure 5 V)	Sistema elettronico guasto
F.70	Nessuna versione della caldaia valida per il display oppure il sistema elettronico	Caso di pezzo di ricambio: display e sistema elettronica scambiati contemporaneamente
F.71	Il sensore di mandata segnala un valore costante	Il sensore di mandata è difettoso
F.72	Errore del sensore di mandata e/o sensore di ritorno	Sensore mandata e/o sensore ritorno difettosi
F.73	Guasto al sensore di pressione	Il cavo che va al sensore pressione acqua è interrotto oppure ha un corto circuito
F.74	Guasto al sensore pressione acqua	Guasto interno al sensore pressione acqua o corto circuito
F.75	Sensore pressione acqua e/o pompa difettoso/a	All'accensione della pompa non è stato riconosciuto nessun salto di pressione
F.77	Pompa scarico condensa guasta.	(possibile solo in abbinamento ad un accessorio)

Tab. 9.4 Codici di errore

9.1.4 Memoria degli errori

Nella memoria degli errori della caldaia vengono memorizzati gli ultimi dieci errori intervenuti.

- Premere contemporaneamente i tasti "i" e "-".
- Sfogliare indietro nella memoria con il tasto "+".

Terminare la visualizzazione della memoria errori nel modo seguente:

- Premere contemporaneamente i tasti "i" e "+" oppure

- Non azionare nessun tasto per ca. 4 minuti.

Sul display appare di nuovo la pressione di riempimento attuale dell'impianto termico.

9.2 Programmi di prova

Con l'attivazione di diversi programmi di prova è possibile attivare alcune funzioni speciali degli apparecchi.

Questi sono consultabili dettagliatamente nella seguente Tab. 9.5.

- Avviare i programmi di prova da P.0 a P.6 ruotando l'interruttore generale su "I" e tenendo premuto contemporaneamente il tasto "+" per 5 secondi. Sul display appare l'indicazione "P.0".
- Premendo il tasto "+" viene aumentato il numero del programma di prova.
- Premere ora il tasto "i" per avviare la caldaia e il programma di prova.
- I programmi di prova possono essere terminati premendo contemporaneamente i tasti "i" e "+". I programmi di prova vengono terminati anche quando non viene attivato alcun tasto per 15 minuti.

Indicazione	Significato
P.0	Programma di prova, sfiato. Il circuito di riscaldamento e il circuito dell'acqua calda vengono sfiati mediante la valvola automatica di sfiato (il coperchio della valvola automatica di sfiato deve essere allentato).
P.1	Programma di prova con cui la caldaia viene avviata, dopo un'accensione riuscita, a carico pieno.
P.2	Programma di prova con cui l'apparecchio viene avviato, dopo un'accensione riuscita, con la minima quantità di gas. È possibile impostare la quantità minima di gas, come descritto nel cap. 6.2.3.
P.5	Funzionamento di prova per la limitazione di sicurezza della temperatura (STB): il bruciatore viene avviato con la massima potenza, il termostato viene disattivato, in modo tale che il bruciatore riscaldi finché non si attiva il software della limitazione di sicurezza a causa del raggiungimento della temperatura limite di sicurezza sul sensore di mandata e di ritorno.
P.6	Programma di riempimento: la valvola deviatrice di priorità viene portata nella posizione centrale. Il bruciatore e la pompa vengono disattivati.

Tab. 9.5 Programmi di prova

9.3 Ripristino dei parametri alle impostazioni di fabbrica

È possibile sia ripristinare manualmente sui valori di impostazione di fabbrica i singoli parametri nella tabella 9.2 e 9.3, sia ripristinarli tutti contemporaneamente.

- Nel 2° livello di diagnosi, al punto di diagnosi "d.96", portare il valore a 1 (vedere capitolo 9.1.2).

I parametri di tutti i punti di diagnosi regolabili corrispondono ora alle impostazioni di fabbrica.

10 Riciclaggio e smaltimento

La caldaia murale a gas e il suo imballo di trasporto sono costituiti principalmente da materiali riciclabili.

Apparecchio

La caldaia murale a gas e il suo accessorio non vanno smaltiti fra i rifiuti domestici. Provvedere a smaltire l'apparecchio vecchio e gli accessori differenziandoli opportunamente.

Imballo

Delegare lo smaltimento dell'imballo usato per il trasporto dell'apparecchio al venditore finale dell'apparecchio.



Avvertenza!

Osservare le norme nazionali vigenti.

11 Servizio di assistenza Italia

I Centri di Assistenza Tecnica Vaillant Service sono formati da professionisti abilitati secondo le norme di legge e sono istruiti direttamente da Vaillant sui prodotti, sulle norme tecniche e sulle norme di sicurezza.

I Centri di Assistenza Tecnica Vaillant Service utilizzano inoltre solo ricambi originali.

Contattare il Centro di Assistenza Tecnica Vaillant Service più vicino consultando Le Pagine Gialle alla voce "Caldaie a Gas" oppure consultando il sito www.vaillant.it

12 Dati tecnici

12 Dati tecnici

turboBLOCK plus/turboBLOCK plus Balkon	VM/VMW IT 242/4-5 VMW IT 242/4-5B	VM/VMW IT 282/4-5 VMW IT 282/4-5B	VM/VMW IT 322/4-5 VMW IT 322/4-5B	Unità di misura
Campo di potenza utile nominale P a 80/60 °C	8,1 - 24,0	9,5 - 28,0	10,6 - 32,0	kW
Potenza acqua calda	24	28	32	kW
Campo di carico termico nominale	9,4 - 26,7	10,9 - 31,1	12,2 - 34,8	kW
Valori fumi				
Temperatura fumi min./max.	100/130	105/130	95/135	°C
Portata massima fumi G20 min./max.	16,7/18,1	19,4/20,8	25/27	g/s
Emissioni NOx	135	135	120	mg/kWh
Valori di allacciamento				
Metano H, H _i = 34,02 MJ/m ³	2,9	3,4	3,7	m ³ /h
Ugello bruciatore metano H	16 x 1,20	18 x 1,20	22 x 1,20	mm
Pre-ugello metano H	-	-	-	mm
Pressione di allacciamento metano G20	20	20	20	mbar
Pressioni ugelli metano H				
Carico termico massimo	9,4	10,0	8,2	mbar
Carico termico ridotto	1,3	1,4	1,1	mbar
Valori di allacciamento				
Gas liquido G30 H _i = 116,09 MJ/m ³	2,2	2,5	2,7	m ³ /h
Ugello bruciatore GPL	16 x 0,70	18 x 0,70	22 x 0,72	mm
Pre-ugello GPL	-	-	-	mm
Pressione di allacciamento metano G30	29	29	29	mbar
Pressioni ugelli GPL				
Carico termico massimo	27,5	27,2	21,2	mbar
Carico termico ridotto	3,7	3,6	2,7	mbar
Valori di allacciamento				
Gas liquido G31 H _i = 88,00 MJ/m ³	2,2	2,5	2,7	m ³ /h
Ugello bruciatore GPL	16 x 0,70	18 x 0,70	22 x 0,72	mm
Pre-ugello GPL	-	-	-	mm
Pressione di allacciamento metano G31	37	37	37	mbar
Pressioni ugelli GPL				
Carico termico massimo	34,1	34,1	27,4	mbar
Carico termico ridotto	4,5	5,2	3,5	mbar
Valori di allacciamento				
Aria/propano, G230 H _i = 46,04 MJ/m ³	2,2	2,4	2,8	m ³ /h
Ugello bruciatore aria/propano	16 x 1,20	18 x 1,20	22 x 1,20	mm
Pre-ugello aria/propano	-	-	-	mm
Pressione di allacciamento metano G230	20	20	20	mbar
Pressioni ugello aria/propano				
Carico termico massimo	11,3	12,7	10,6	mbar
Carico termico ridotto	1,7	1,9	1,4	mbar
Prevalenza residua della pompa	350	350	350	mbar
Temperatura di mandata max. (regolabile fino a)	75 - 85	75 - 85	75 - 85	°C
Capacità vaso di espansione	10	10	10	l
Pressione di precarica vaso di espansione	0,75	0,75	0,75	bar
Sovrapressione d'esercizio massima ammessa riscaldamento	3	3	3	bar
Sovrapressione d'esercizio massima ammessa lato acqua calda	10	10	10	bar
Quantità minima di acqua di ricircolo	1032	1203	1382	l/h
Campo di temperatura acqua calda (regolabile)	35 - 65	35 - 65	35 - 65	°C
Campo di prelievo acqua calda a 30 K	11,4	13,4	15,3	l/min
Campo di prelievo acqua calda a 45 K	7,6	9,2	10,3	l/min
Allacciamento elettrico	230/50	230/50	230/50	V/Hz
Potenza elettrica assorbita max. (media)	140	145	180	W
Dimensioni apparecchio:				
Altezza	800	800	800	mm
Larghezza	440	440	440	mm
Profondità	338	338	338	mm
Ø Raccordo fumi	60/100	60/100	60/100	mm
Peso (a vuoto)	36	37	38	kg
Grado di protezione	IPX4D	IPX4D	IPX4D	

Tab. 12.1 Dati tecnici



EG-Konformitätserklärung

Name und Anschrift des Herstellers: **Vaillant GmbH
Berghauser Str. 40
42859 Remscheid**

Produktbezeichnung: **Gasheizkessel mit Abgasanlage
Heizwert - Umlauf- / Kombi-Wasserheizer**

Typenbezeichnung: **VMW IT 242/4-5 B
VMW IT 282/4-5 B
VMW IT 322/4-3 B
VM / VMW IT 242/4-5
VM / VMW IT 282/4-5
VM / VMW IT 322/4-5**

Die Geräte mit der genannten Typbezeichnung genügen den für sie geltenden grundlegenden Anforderungen der Richtlinien des Rates:

90/396/EWG mit Änderungen
"Richtlinie zur Angleichung der Rechtsvorschriften der Mitgliedsstaaten für Gasverbrauchseinrichtungen"

Die Geräte entsprechen dem in der EG-Baumausterprüfbescheinigung Nr. **0694BS1373** beschriebenen Baumuster

92/42/EWG mit Änderungen
"Richtlinie über die Wirkungsgrade von mit flüssigen oder gasförmigen Brennstoffen beschickten neuen Warmwasserheizkessel"

Die Geräte entsprechen folgenden Normen


**EN 483
EN 625
EN 60335-1
EN 60529
EN 50165
EN 55014
EN 61000-3-2
EN 61000-3-3**


73/23/EWG mit Änderungen
"Richtlinie über elektrische Betriebsmittel zur Verwendung innerhalb bestimmter Spannungsgrenzen"

89/336/EWG mit Änderungen
"Richtlinie über elektromagnetische Verträglichkeit"

Bei eigenmächtigen Änderungen an den gelieferten Aggregaten und / oder nicht bestimmungsgemäßer Verwendung erlischt die Gültigkeit dieser Konformitätserklärung.

Remscheid, 20.04.2007
(Ort, Datum)


Program Manager
i.V. Th. Lindenbeck


Certification Group Manager
i.V. A. Nunn

Vaillant 03522007

Vaillant GmbH
Berghauser Str. 40 ■ 42859 Remscheid ■ Telefon 0 21 91/18-0 ■ Telefax 0 21 91/18-28 10
Gesellschaft mit beschränkter Haftung ■ Sitz: Remscheid ■ Registergericht: Amtsgericht Wuppertal HRB 11775
Geschäftsführer: Claes Göransson, Dieter Müller (Stellv.) ■ Vorsitzender des Aufsichtsrates: Gert Krüger
Bankverbindung: Commerzbank Remscheid Bankleitzahl 340 400 49 Konto-Nummer 621 833 300 ■ USt.-Ident-Nr. DE 811142240
P:\01 approval projects\projects 2009\vaillant_4673_nuro\big10 Declaration of conformity\conf_GGR_JT_nuro.doc\10.12.2011\ev

Vaillant Saunier Duval Italia S.p.A. unipersonale ■ Società soggetta all'attività di direzione e coordinamento della Vaillant GmbH
Via Benigno Crespi 70 ■ 20159 Milano ■ Tel. 02 / 69 71 21 ■ Fax 02 / 69 71 25 00
Uff. di Roma: Via Zoe Fontana 220 (Tecnocittà) ■ 00131 Roma ■ Tel. 06 / 419 12 42 ■ Fax 06 / 419 12 45
Uff. di Napoli: Centro Direzionale ■ Edif. E5 ■ 80143 Napoli ■ Tel. 081 / 778 24 11 ■ Fax 081 / 778 23 09
www.vaillant.it ■ info.italia@vaillant.de

0020029208_01 IT 092007