

## Istruzioni per l'installazione e la manutenzione



### atmoMAG

MAG mini ...4/1 I, MAG ...4/1 I

IT

#### Editore/Produttore

#### Vaillant GmbH

Berghauser Str. 40 ■ D-42859 Remscheid  
Tel. +492191 18 0 ■ Fax +492191 18 2810  
info@vaillant.de ■ www.vaillant.de



## Indice

<b>1</b>	<b>Sicurezza .....</b>	<b>3</b>	8.9	Pulizia dello scambiatore di calore .....	18
1.1	Avvertenze relative alle azioni .....	3	8.10	Riparazione dei danni al rivestimento dello scambiatore di calore.....	18
1.2	Uso previsto.....	3	8.11	Controllo della valvola dell'acqua .....	18
1.3	Avvertenze di sicurezza generali.....	3	8.12	Controllo della portata termica.....	18
1.4	Norme (direttive, leggi, prescrizioni) .....	5	8.13	Regolazione della massima portata termica.....	19
<b>2</b>	<b>Avvertenze sulla documentazione.....</b>	<b>6</b>	8.14	Sostituzione batteria .....	20
2.1	Osservanza della documentazione complementare .....	6	8.15	Conclusione delle operazioni di ispezione e manutenzione .....	20
2.2	Conservazione della documentazione.....	6	8.16	Controllo della tenuta del prodotto.....	20
2.3	Validità delle istruzioni .....	6	<b>9</b>	<b>Messa fuori servizio .....</b>	<b>20</b>
<b>3</b>	<b>Descrizione del prodotto.....</b>	<b>6</b>	<b>10</b>	<b>Riciclaggio e smaltimento .....</b>	<b>20</b>
3.1	Indicazioni sulla targhetta del modello.....	6	<b>11</b>	<b>Servizio assistenza tecnica .....</b>	<b>20</b>
3.2	Struttura del prodotto .....	6	<b>Appendice .....</b>		
3.3	Marcatura CE.....	7	<b>A</b>	<b>Messa in servizio - Checklist.....</b>	<b>22</b>
<b>4</b>	<b>Montaggio.....</b>	<b>7</b>	<b>B</b>	<b>Soluzione dei problemi .....</b>	<b>22</b>
4.1	Controllo della fornitura.....	7	<b>C</b>	<b>Tabelle di regolazione del gas.....</b>	<b>23</b>
4.2	Preinstallazione a parete .....	7	<b>D</b>	<b>Schema di collegamento modello I.....</b>	<b>24</b>
4.3	Distanze minime .....	8	<b>E</b>	<b>Intervalli di ispezione e manutenzione .....</b>	<b>25</b>
4.4	Dimensioni .....	9	<b>F</b>	<b>Dati tecnici.....</b>	<b>25</b>
4.5	Requisito per il luogo d'installazione.....	11			
4.6	Smontaggio del rivestimento del prodotto .....	11			
4.7	Montaggio del rivestimento del prodotto.....	11			
4.8	Agganciare il prodotto.....	11			
<b>5</b>	<b>Installazione .....</b>	<b>11</b>			
5.1	Avvertenze relative al gruppo gas .....	12			
5.2	Disaerazione del serbatoio del gas liquido .....	12			
5.3	Utilizzo del tipo di gas corretto.....	12			
5.4	Sequenza dell'installazione del raccordo.....	12			
5.5	Collegamento del tubo gas combusto .....	13			
<b>6</b>	<b>Messa in servizio .....</b>	<b>13</b>			
6.1	Prima messa in servizio.....	13			
6.2	Controllare la portata d'acqua ed eventualmente regolarla .....	13			
6.3	Passaggio ad un altro tipo di gas .....	13			
6.4	Controllo del funzionamento del sensore gas combusti .....	13			
6.5	Controllo della pressione dinamica del gas .....	14			
6.6	Controllare la tenuta .....	15			
6.7	Consegna del prodotto all'utente .....	15			
<b>7</b>	<b>Soluzione dei problemi .....</b>	<b>15</b>			
7.1	Riconoscimento ed eliminazione delle anomalie .....	15			
7.2	Sblocco del prodotto .....	15			
<b>8</b>	<b>Ispezione e manutenzione .....</b>	<b>15</b>			
8.1	Fornitura di pezzi di ricambio.....	15			
8.2	Svuotamento del prodotto .....	15			
8.3	Smontaggio bruciatore.....	16			
8.4	Pulizia bruciatore .....	16			
8.5	Pulizia del gruppo portaugello .....	17			
8.6	Smontaggio della sicurezza di flusso .....	17			
8.7	Pulizia della sicurezza di flusso .....	17			
8.8	Smontaggio dello scambiatore di calore.....	17			

## 1 Sicurezza

### 1.1 Avvertenze relative alle azioni

#### Classificazione delle avvertenze relative ad un'azione

Le avvertenze relative alle azioni sono differenziate in base alla gravità del possibile pericolo con i segnali di pericolo e le parole chiave seguenti:

#### Segnali di pericolo e parole convenzionali



##### Pericolo!

Pericolo di morte immediato o pericolo di gravi lesioni personali



##### Pericolo!

Pericolo di morte per folgorazione



##### Attenzione!

Pericolo di lesioni lievi



##### Precauzione!

Rischio di danni materiali o ambientali

### 1.2 Uso previsto

Con un uso improprio, possono insorgere pericoli per l'incolumità dell'utilizzatore o di terzi o anche danni al prodotto e ad altri oggetti.

Il prodotto è destinato come generatore termico alla produzione di acqua calda.

In funzione del tipo di apparecchio, i prodotti citati in queste istruzioni vanno installati e usati solo in combinazione con gli accessori per il condotto aria-fumi riportati nella documentazione complementare.

L'impiego del prodotto in autoveicoli come ad esempio camper o roulotte non è considerato proprio. Non vanno considerati come veicoli le unità installate sempre in un luogo fisso (una cosiddetta installazione fissa).

L'uso previsto comprende:

- Il rispetto delle istruzioni per l'uso, l'installazione e la manutenzione del prodotto e di tutti gli altri componenti dell'impianto
- L'installazione e il montaggio nel rispetto dell'omologazione dei prodotti e del sistema
- Il rispetto di tutti i requisiti di controllo e manutenzione riportate nei manuali.

L'uso previsto comprende inoltre l'installazione secondo l'IP-Code.

Qualsiasi utilizzo diverso da quello descritto nel presente manuale o un utilizzo che vada oltre quanto sopra descritto è da considerarsi improprio. È improprio anche qualsiasi utilizzo commerciale e industriale diretto.

#### Attenzione!

Ogni impiego improprio non è ammesso.

### 1.3 Avvertenze di sicurezza generali

#### 1.3.1 Pericolo a causa di una qualifica insufficiente

I seguenti interventi possono essere eseguiti solo da tecnici qualificati con le necessarie competenze:

- Montaggio
- Smontaggio
- Installazione
- Messa in servizio
- Ispezione e manutenzione
- Riparazione
- Messa fuori servizio
- ▶ Procedere conformemente allo stato dell'arte.

#### 1.3.2 Pericolo di morte per la fuoriuscita di gas

In presenza di odore di gas negli edifici:

- ▶ Evitare i locali con odore di gas.
- ▶ Se possibile spalancare porte e finestre e creare una corrente d'aria.
- ▶ Non usare fiamme libere (per es. accendini, fiammiferi).
- ▶ Non fumare.
- ▶ Non utilizzare interruttori elettrici, spine, campanelli, telefoni e citofoni dell'edificio.
- ▶ Chiudere il dispositivo d'intercettazione del contatore del gas o il dispositivo d'intercettazione principale.
- ▶ Se possibile, chiudere il rubinetto d'intercettazione del gas sul prodotto.
- ▶ Avvertire i vicini di casa chiamando o bussando.
- ▶ Abbandonare immediatamente l'edificio e impedire l'accesso a terzi.
- ▶ Avvertire vigili del fuoco e polizia non appena si è abbandonato l'edificio.

- ▶ Avvertire il servizio tecnico di pronto intervento dell'azienda erogatrice del gas da un telefono esterno all'edificio.

### 1.3.3 Pericolo di morte a causa di perdite nell'installazione sotto il livello del suolo

Il gas liquido si raccoglie a terra. Se il prodotto viene installato sotto il livello del terreno, in caso di perdite può verificarsi un accumulo di gas liquido. In questo caso esiste pericolo di esplosione.

- ▶ Assicurarsi che il gas liquido non possa fuoriuscire dal prodotto e dalla tubazione del gas.

### 1.3.4 Pericolo di morte a causa di condotti fumi ostruiti o non a tenuta

A causa di errori d'installazione, danneggiamenti, manipolazione, luogo d'installazione non ammesso e simili si possono verificare la fuoriuscita di fumi e intossicazioni.

In presenza di odore di gas negli edifici:

- ▶ Spalancare tutte le porte e finestre accessibili e creare una corrente d'aria.
- ▶ Spegnerne il prodotto.
- ▶ Controllare il percorso dello scarico fumi nel prodotto.

### 1.3.5 Pericolo di morte a causa di materiali esplosivi e infiammabili

- ▶ Non utilizzare il prodotto in locali di deposito insieme a materiali esplosivi o infiammabili (es. benzina, carta, vernici).

### 1.3.6 Rischio di avvelenamento a seguito di alimentazione di aria comburente insufficiente

**Condizione:** Funzionamento a camera aperta

- ▶ Garantire un'adduzione d'aria permanente, senza ostacoli e sufficiente nel locale d'installazione del prodotto ai sensi dei requisiti di ventilazione in materia.

### 1.3.7 Rischio di danni dovuti alla corrosione a causa di aria comburente e ambiente inadeguati

Spray, solventi, detersivi a base di cloro, vernici, colle, composti di ammoniaca, polveri

e simili possono causare la corrosione del prodotto e nel condotto fumi.

- ▶ Verificare che l'alimentazione di aria comburente sia priva di cloro, zolfo, polveri, ecc..
- ▶ Assicurarsi che nel luogo d'installazione non vengano stoccate sostanze chimiche.
- ▶ Se si desidera installare il prodotto in saloni di bellezza, officine di verniciatura, falegnamerie, imprese di pulizia o simili, scegliere un locale d'installazione separato nel quale sia assicurata un'alimentazione dell'aria comburente esente da sostanze chimiche.
- ▶ Assicurarsi che l'aria comburente non venga alimentata tramite camini che in precedenza venivano utilizzati con caldaie a gasolio o altri apparecchi di riscaldamento. Questi ultimi, infatti, possono causare un accumulo di fuliggine nel camino.

### 1.3.8 Pericolo di avvelenamento a causa della mancanza di un dispositivo di sorveglianza fumi

In condizioni sfavorevoli, i fumi possono raggiungere il locale d'installazione. In tal caso il dispositivo di sorveglianza fumi disinserisce il generatore termico. Se il dispositivo di sorveglianza fumi non è presente, il generatore termico continua a funzionare.

- ▶ Mai mettere fuori uso il dispositivo di sorveglianza fumi.

### 1.3.9 Pericolo di morte a causa di armadi di copertura

In prodotti a camera aperta, un armadio di copertura può condurre a situazioni pericolose.

- ▶ Verificare che il prodotto sia alimentato dall'aria comburente in modo sufficiente.

### 1.3.10 Rischio di un danno materiale causato dal gelo

- ▶ Installare il prodotto solo in ambienti non soggetti a gelo.

### 1.3.11 Pericolo di morte a causa della mancanza di dispositivi di sicurezza

Gli schemi contenuti in questo documento non mostrano tutti i dispositivi di sicurezza necessari ad una installazione a regola d'arte.

- ▶ Installare nell'impianto i dispositivi di sicurezza necessari.
- ▶ Rispettare le leggi, le norme e le direttive pertinenti nazionali e internazionali.

### 1.3.12 Pericolo di ustioni o scottature a causa di parti surriscaldate

- ▶ Lavorare su tali componenti solo una volta che si sono raffreddati.

### 1.3.13 Pericolo di intossicazione e ustioni per la fuoriuscita di fumi roventi

- ▶ Utilizzare il prodotto solo con il condotto gas combusti completamente montato.
- ▶ Utilizzare il prodotto - tranne che per breve tempo a scopo di collaudo - solo con il rivestimento frontale montato e chiuso.

### 1.3.14 Rischio di danni materiali a causa dell'uso di un attrezzo non adatto

- ▶ Utilizzare un attrezzo adatto.

## 1.4 Norme (direttive, leggi, prescrizioni)

- ▶ Attenersi alle norme, prescrizioni, direttive, regolamenti e leggi nazionali vigenti.



- ▶ E' possibile consultare la lista di normative su <https://www.vaillant.it/professionisti/normative/riferimenti-normativi-prodotto/>.

## 2 Avvertenze sulla documentazione

### 2 Avvertenze sulla documentazione

#### 2.1 Osservanza della documentazione complementare

- ▶ Attenersi tassativamente a tutti i manuali di servizio e installazione allegati agli altri componenti dell'impianto.

#### 2.2 Conservazione della documentazione

- ▶ Consegnare il presente manuale e tutta la documentazione complementare all'utilizzatore dell'impianto.

#### 2.3 Validità delle istruzioni

Le presenti istruzioni valgono esclusivamente per:

#### Codice di articolo del prodotto

MAG mini 114/1 I(H-IT)	0010022570
MAG mini 114/1 I(P-IT)	0010022571
MAG 144/1 I(H-IT)	0010022572
MAG 144/1 I(P-IT)	0010022573

## 3 Descrizione del prodotto

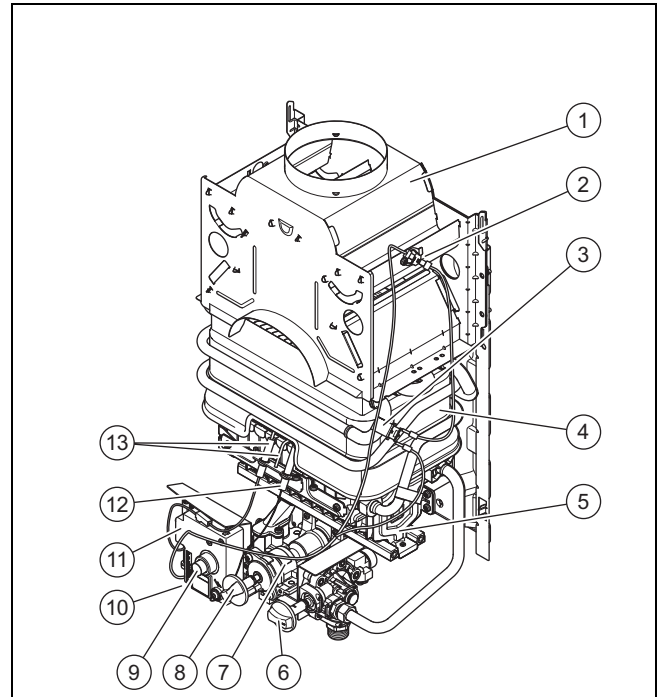
### 3.1 Indicazioni sulla targhetta del modello

La targhetta del modello è applicata in fabbrica davanti ai rompi tiraggio antivento sotto al rivestimento del prodotto.

Indicazioni sulla targhetta del modello	Significato
MAG	Categoria di prodotto
11/14	Prestazione in l/min
-4/1	Collegamento del camino/Generazione di prodotti
I	con accensione elettrica e batteria
atmoMAG	Serie prodotto
Modello B11 BS	Apparecchio omologato di tipo costruttivo
cat II	Apparecchio multigas
2HM 3P	Categoria di apparecchi a gas
G20/31	Tipi di gas ammessi con pressioni di allacciamento
P <sub>nom.</sub>	Massima potenza termica
P <sub>min.</sub>	Minima potenza termica
Q <sub>nom.</sub>	Massima portata termica
Q <sub>min.</sub>	Minima portata termica
P <sub>w max.</sub>	Massima pressione dell'acqua ammessa
Numero di serie	Dalla cifra 7 alla cifra 16 = codice di articolo del prodotto

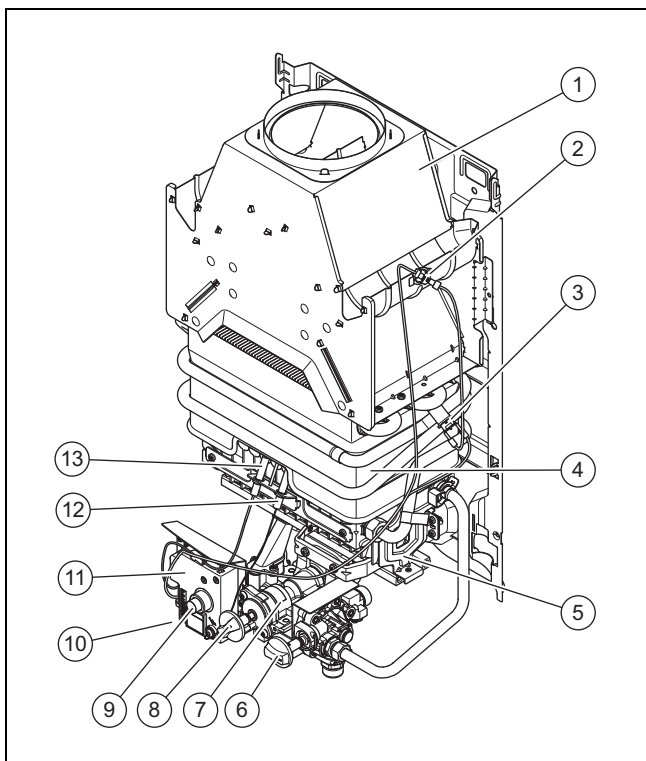
### 3.2 Struttura del prodotto

Validità: MAG mini 114/1 I(H-IT) O MAG mini 114/1 I(P-IT)



- |   |  |    |                              |
|---|--|----|------------------------------|
| 1 | Rompi tiraggio antivento                     | 7  | Valvola del gas              |
| 2 | Sensore gas combusti                         | 8  | Selettore rotante di potenza |
| 3 | Limitatore di temperatura di sicurezza       | 9  | Interruttore generale        |
| 4 | Scambiatore termico                          | 10 | Vano batterie (non visibile) |
| 5 | Bruciatore                                   | 11 | Scatola di comando           |
| 6 | Selettore di flusso/selettore di temperatura | 12 | Elettrodo di accensione      |
|   |  | 13 | Elettrodo di rilevazione     |

Validità: MAG 144/1 I(H-IT) O MAG 144/1 I(P-IT)



- |  |                                |
|--|--------------------------------|
| 1 Rompi tiraggio antivento                     | 7 Valvola del gas              |
| 2 Sensore gas combusti                         | 8 Selettore rotante di potenza |
| 3 Limitatore di temperatura di sicurezza       | 9 Interruttore generale        |
| 4 Scambiatore termico                          | 10 Contenitore batterie        |
| 5 Bruciatore                                   | 11 Scatola di comando          |
| 6 Selettore di flusso/selettore di temperatura | 12 Elettrodo di accensione     |
|  | 13 Elettrodo di rilevazione    |

### 3.3 Marcatura CE



Con la marcatura CE viene certificato che i prodotti, conformemente alla dichiarazione di conformità, soddisfano i requisiti fondamentali delle direttive pertinenti in vigore.

La dichiarazione di conformità può essere richiesta al produttore.

## 4 Montaggio

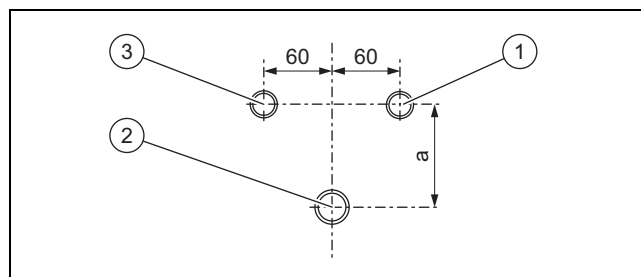
### 4.1 Controllo della fornitura

1. Estrarre il prodotto dall'imballo di cartone.
2. Verificare che la fornitura sia completa e intatta.

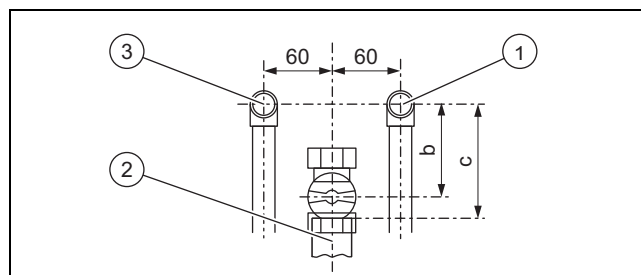
#### 4.1.1 Fornitura

Quantità	Denominazione
1	Scalda acqua istantaneo a gas
1	Imballo complementare accessori allacciamento
1	Kit documentazione
1	Batteria (monocelle D/LR20) <b>Avvertenza</b> La batteria è collocata nel vano inferiore in polistirolo espanso.

### 4.2 Preinstallazione a parete



Installazione sottotraccia

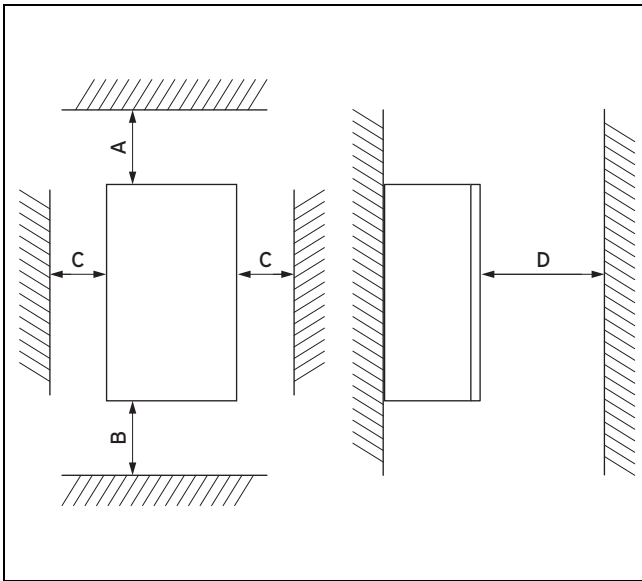


Installazione su intonaco

- Montare i collegamenti come indicato di seguito:
  - 1 = Raccordo dell'acqua fredda R 1/2
  - 2 = Allacciamento gas
  - 3 = Raccordo dell'acqua calda R 1/2
- Rispettare le seguenti distanze per tutti i tipi di prodotto:
  - a = 92 mm
  - b = 85 mm
  - c ≈ 100 mm senza dispositivo termico di intercettazione
  - c ≈ 145 mm con dispositivo termico di intercettazione

## 4 Montaggio

### 4.3 Distanze minime



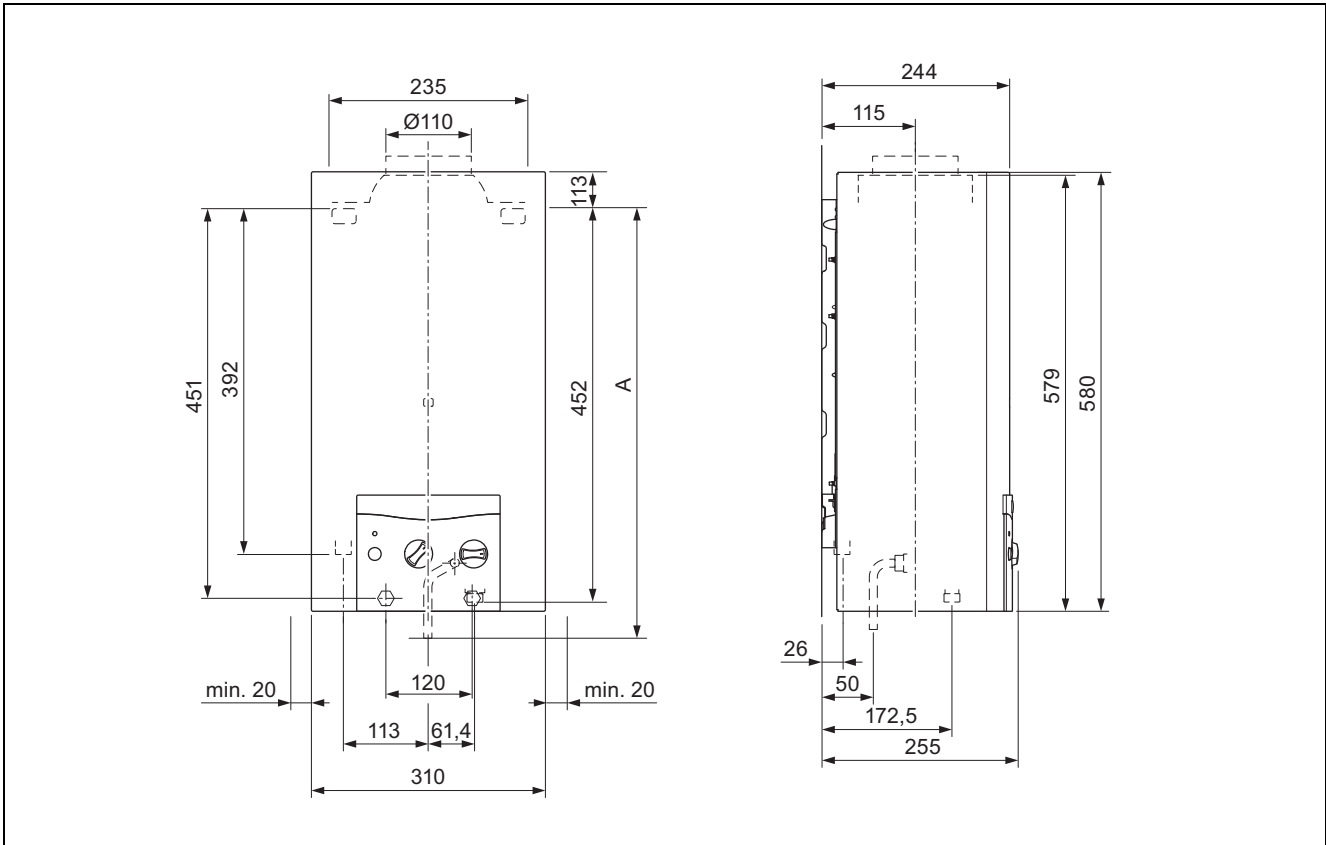
	Distanza minima
A	50 mm
B	180 mm; ottimale circa 250 mm
C	20 mm; ottimale circa 50 mm
D	500 mm di distanza davanti al generatore di calore per consentire un facile accesso per lavori di manutenzione (da garantire tramite una porta da aprire).

Non è necessario che per il prodotto sia osservata una distanza superiore a quella minima normale da elementi costruttivi con parti infiammabili.



4.4 Dimensioni

Validità: MAG mini 114/1 I(H-IT) O MAG mini 114/1 I(P-IT)

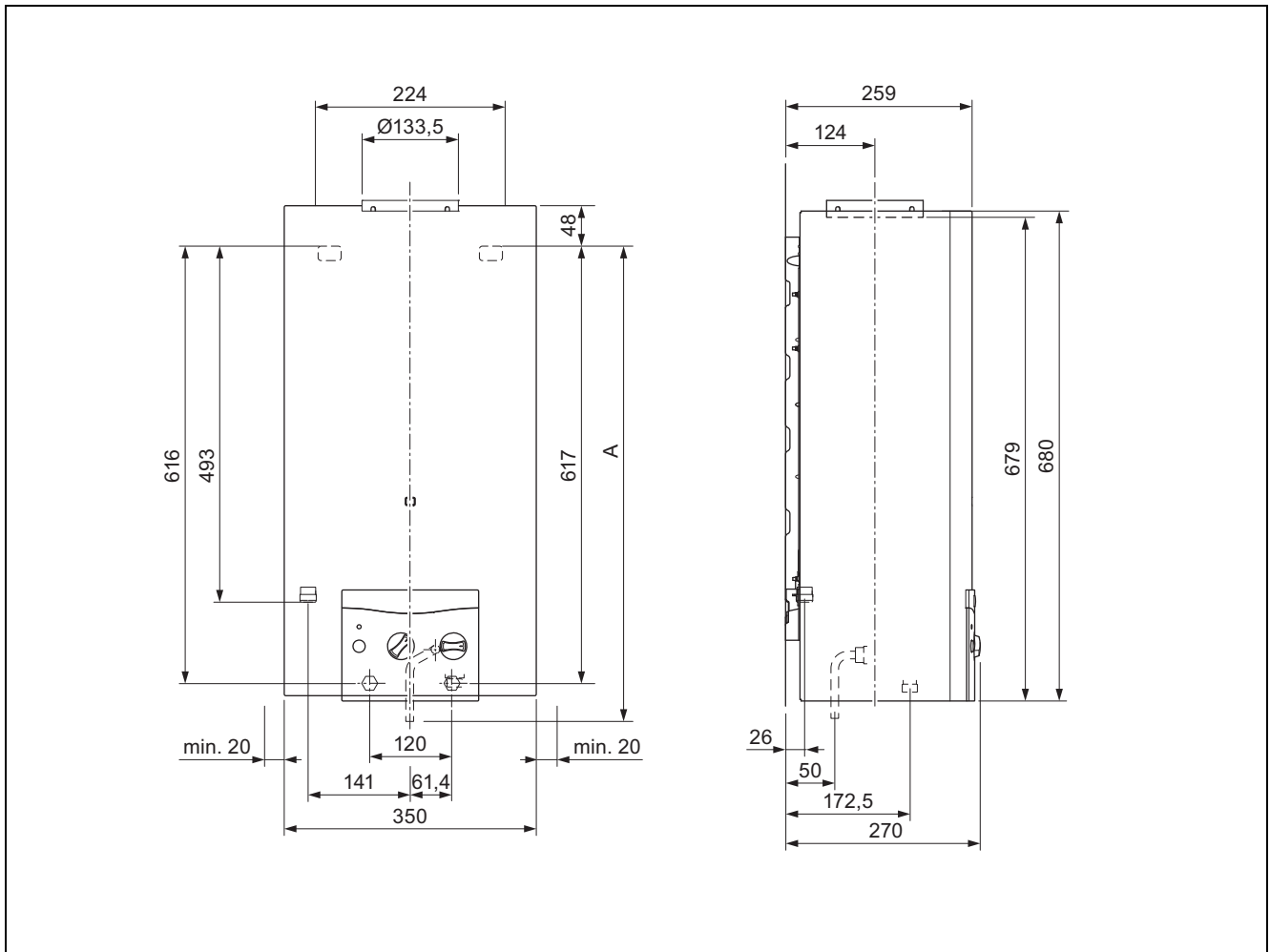


Altezza, quota A

	Italia
MAG mini 114/1 I(H-IT)	493 mm
MAG mini 114/1 I(P-IT)	493 mm
MAG 144/1 I(H-IT)	658 mm
MAG 144/1 I(P-IT)	658 mm

## 4 Montaggio

Validità: MAG 144/1 I(H-IT) O MAG 144/1 I(P-IT)



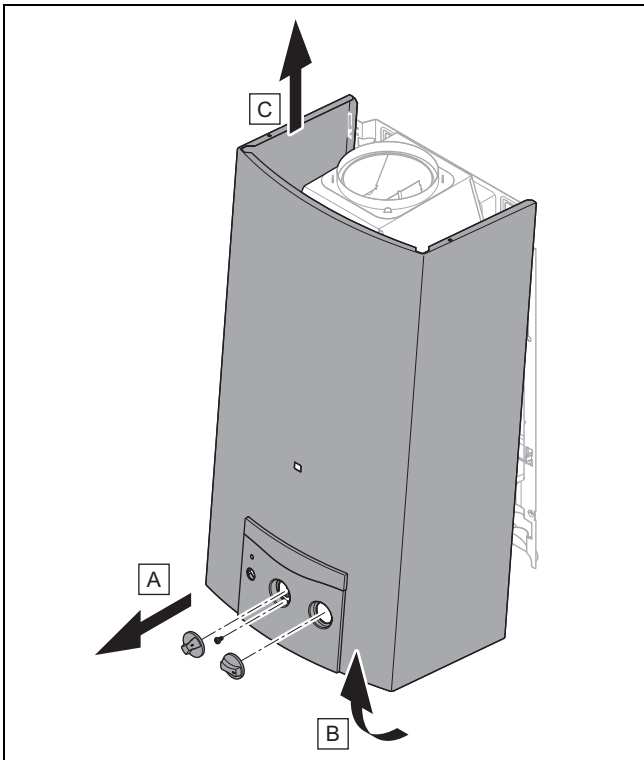
### Altezza, quota A

	Italia
MAG mini 114/1 I(H-IT)	493 mm
MAG mini 114/1 I(P-IT)	493 mm
MAG 144/1 I(H-IT)	658 mm
MAG 144/1 I(P-IT)	658 mm

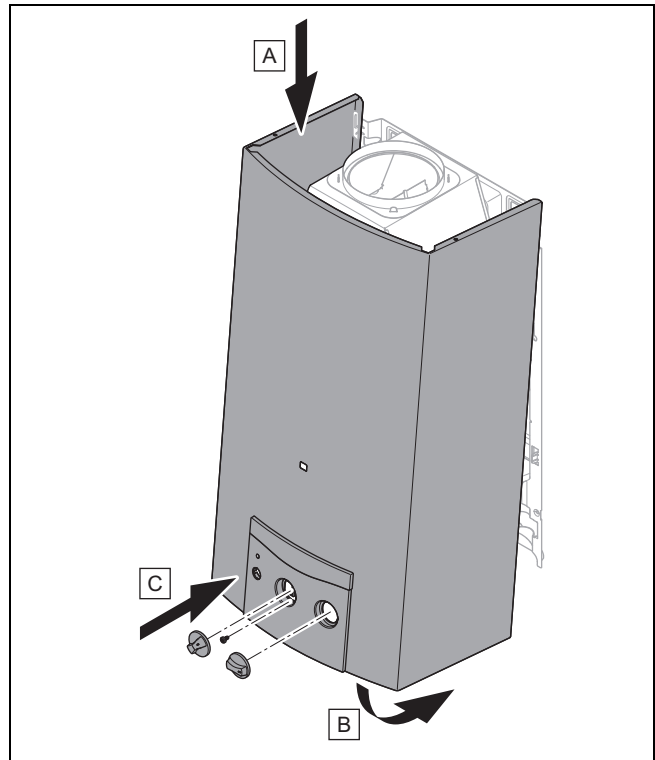
#### 4.5 Requisito per il luogo d'installazione

- ▶ Scegliere un luogo d'installazione che consenta una posa razionale dei tubi (alimentazione del gas, alimentazione e scarico dell'acqua).
- ▶ Non montare il prodotto sopra un apparecchio l'utilizzo del quale potrebbe danneggiare lo scaldabagno istantaneo a gas (ad es. sopra un fornello dal quale si sprigionano vapori grassi).
- ▶ Applicare eventualmente l'isolamento termico sulla parete su cui occorre montare il prodotto, qualora la parete sia in materiale combustibile, come ad es. legno, in modo che venga rispettata la distanza minima tra la parete posteriore calda del prodotto e la parete stessa.

#### 4.6 Smontaggio del rivestimento del prodotto



#### 4.7 Montaggio del rivestimento del prodotto



#### 4.8 Agganciare il prodotto

1. Controllare la portata della parete.
2. Rispettare il peso totale del prodotto.
3. Utilizzare esclusivamente materiale di fissaggio ammesso per la parete.
4. Provvedere eventualmente in loco all'applicazione di un dispositivo di sospensione con sufficiente capacità portante.
5. Agganciare il prodotto, come descritto.
6. Praticare i fori per le viti di fissaggio tenendo conto delle misure.
7. Per fissare il prodotto, utilizzare a seconda del luogo d'installazione, come materiale di fissaggio chiavi tiranti, ganci, viti o spinotti filettati.
8. Montare saldamente la parete posteriore del prodotto con materiali di fissaggio adatto alla parete.

## 5 Installazione



### Pericolo!

**Rischio di ustioni e/o danni a causa di un'installazione impropria e conseguente fuoriuscita di acqua!**

Tensioni meccaniche nelle tubazioni di raccordo possono causare perdite.

- ▶ Montare le tubazioni di collegamento, senza tensioni.
- ▶ Se si utilizzano linee di collegamento in plastica per il raccordo dell'acqua calda e dell'acqua fredda, le temperature non devono superare i 95°C e la pressione

## 5 Installazione

massima deve essere pari a 1,3 MPa (13 bar).



### **Precauzione!**

#### **Rischio di danni materiali causati dal controllo di tenuta gas.**

I controlli di tenuta gas possono causare danni alla valvola del gas con una pressione di prova >11 kPa (110 mbar).

- ▶ Se durante i controlli di tenuta gas anche le tubazioni e la valvola del gas nel prodotto sono sotto pressione, utilizzare una pressione di prova max. di 11 kPa (110 mbar).
- ▶ Se non è possibile limitare la pressione di prova a 11 kPa (110 mbar), chiudere un rubinetto di intercettazione del gas installato a monte del prodotto prima del controllo di tenuta gas.
- ▶ Se durante i controlli di tenuta gas è stato chiuso un rubinetto di intercettazione del gas installato a monte del prodotto, ridurre la pressione nella tubazione del gas prima di aprire questo rubinetto di intercettazione del gas.

- ▶ Assicurarsi che il contatore del gas presente sia adatto alla portata necessaria.

### **5.1 Avvertenze relative al gruppo gas**

Il prodotto è stato preimpostato in fabbrica per funzionare con il gruppo gas indicato sulla targhetta identificativa.

Se si dispone di un prodotto preimpostato per il funzionamento con metano, esso deve essere convertito per l'uso con gas liquido. A tal fine occorre un kit di conversione. La conversione è descritta nelle istruzioni in dotazione con il kit di conversione.

### **5.2 Disaerazione del serbatoio del gas liquido**

Se il serbatoio del gas liquido è disaerato in modo non corretto, possono esserci problemi di accensione.

- ▶ Prima di installare il prodotto, assicurarsi che il serbatoio del gas liquido sia disaerato correttamente.
- ▶ In caso di necessità, rivolgersi a chi ha riempito il gas o all'azienda fornitrice.

### **5.3 Utilizzo del tipo di gas corretto**

Un tipo di gas non adatto può causare disattivazioni del prodotto per guasto. Inoltre, nel prodotto possono aversi rumori di accensione e combustione.

- ▶ Utilizzare esclusivamente il tipo di gas corrispondente a quello riportato sulla targhetta del modello.

### **5.4 Sequenza dell'installazione del raccordo**

1. Installare il raccordo dell'acqua calda.
2. Installare il raccordo dell'acqua fredda.
3. Installare l'allacciamento del gas.

#### **5.4.1 Decalcificazione dell'acqua**

Più è alta la temperatura dell'acqua, più è probabile la precipitazione di calcare.

- ▶ All'occorrenza eliminare il calcare dall'acqua.

#### **5.4.2 Installazione del raccordo dell'acqua fredda e calda**



### **Attenzione!**

#### **Pericolo per salute a causa di impurità nell'acqua sanitaria!**

Resti di guarnizioni, sporco o altri residui nelle tubazioni possono peggiorare la qualità dell'acqua sanitaria.

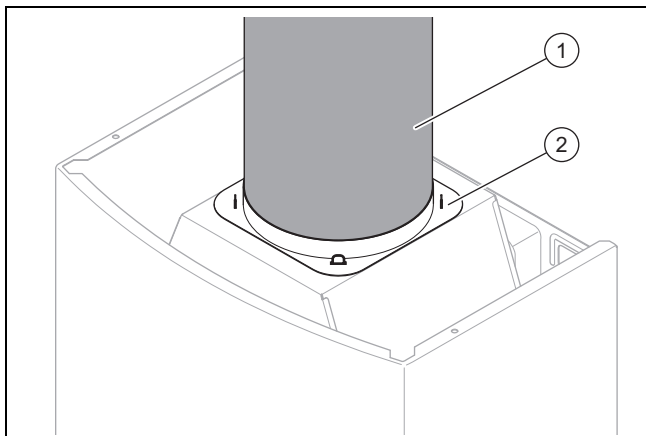
- ▶ Prima di installare il prodotto, sciacquare a fondo le tubazioni dell'acqua fredda e calda.

- ▶ Stabilire gli allacciamenti dell'acqua sanitaria nel rispetto delle norme.
- ▶ La temperatura di ingresso non deve superare i 23 °C.

#### **5.4.3 Installazione dell'allacciamento del gas**

- ▶ Montare la tubazione del gas rispettando le regole della tecnica riconosciute.
- ▶ Collegare il prodotto alla tubazione del gas nel rispetto delle regole della tecnica riconosciute.
- ▶ Rimuovere i residui dalla tubazione del gas soffiandola.
- ▶ Prima della messa in servizio sfiatare la tubazione del gas.
- ▶ Controllare con cura la tenuta di tutta la tubazione del gas.

### 5.5 Collegamento del tubo gas combusti



- ▶ Collegare il prodotto con un tubo fumi con il diametro prescritto nei dati tecnici ad un impianto fumi con tiraggio naturale (camino).
- ▶ Inserire il tubo gas combusti (1) nel raccordo del tubo fumi (2) del rompi tiraggio antivento.

## 6 Messa in servizio

### 6.1 Prima messa in servizio

La prima messa in servizio deve essere eseguita da parte di un tecnico del servizio di assistenza o da un tecnico qualificato.

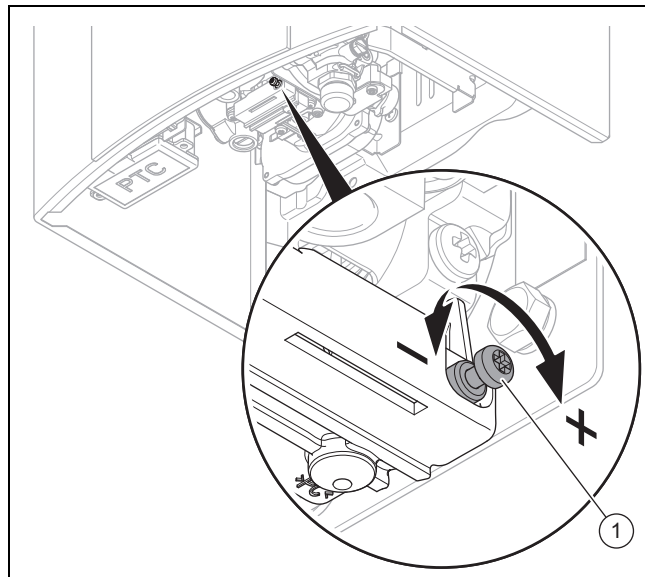
- ▶ Smontare il rivestimento del prodotto (→ Pagina 11).

**Validità:** MAG mini 114/1 I(H-IT) O MAG mini 114/1 I(P-IT) O MAG 144/1 I(H-IT) O MAG 144/1 I(P-IT)

- ▶ Inserire la batteria secondo le istruzioni per l'uso.
- ▶ Durante la messa in servizio procedere come indicato nella checklist in appendice.  
Messa in servizio - Checklist (→ Pagina 22)

### 6.2 Controllare la portata d'acqua ed eventualmente regolarla

1. Misurare la portata d'acqua e confrontare il valore con l'indicazione nei dati tecnici.
  - alla prima messa in funzione
  - dopo la sostituzione del microinterruttore



2. Se il valore misurato supera l'indicazione nei dati tecnici, regolare la portata sul microinterruttore (1).
  - Rotazione in senso orario: aumento del flusso iniziale
  - Rotazione in senso antiorario: riduzione del flusso iniziale

### 6.3 Passaggio ad un altro tipo di gas

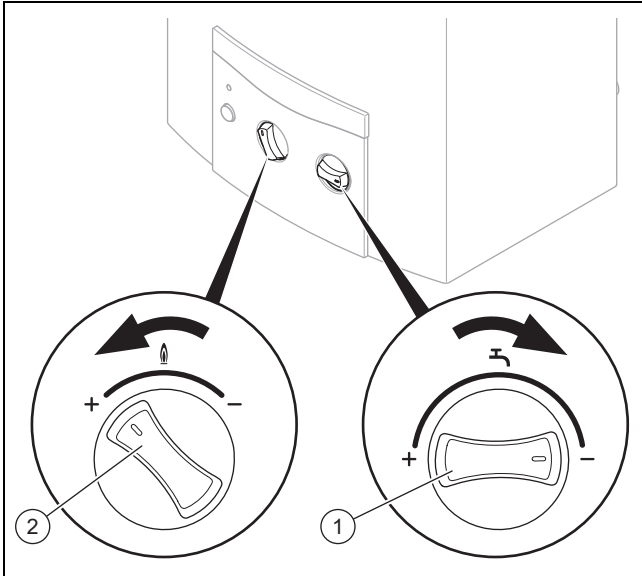
1. Osservare le norme nazionali vigenti.
2. Per il passaggio ad un altro tipo di gas utilizzare esclusivamente i kit di conversione Vaillant o pezzi di ricambio Vaillant.
3. Seguire le istruzioni contenute nella documentazione fornita insieme ai kit di conversione o ai pezzi di ricambio.

### 6.4 Controllo del funzionamento del sensore gas combusti

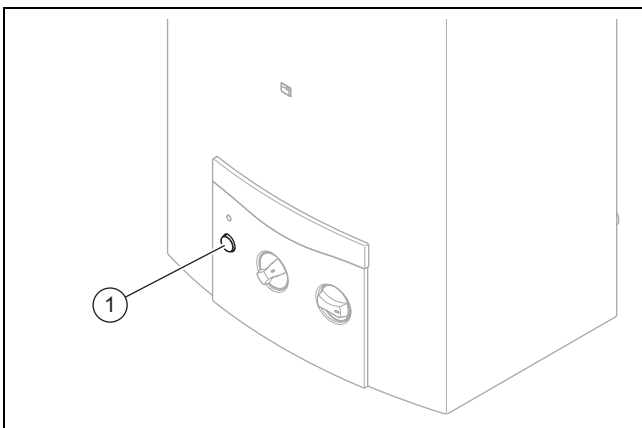
Se il condotto dei gas combusti è intasato completamente o parzialmente o se le condizioni locali di pressione atmosferica nell'edificio limitano un regolare scarico dei gas combusti, il sensore gas combusti registra un aumento della temperatura e interrompe l'alimentazione del gas.

Controllare il funzionamento del sensore gas combusti come descritto di seguito.

## 6 Messa in servizio



- ▶ Mettere in funzione il prodotto con il rivestimento montato.
- ▶ Ruotare il selettore di temperatura (1) fino al finecorsa in senso orario e il selettore rotante di potenza (2) fino al finecorsa in senso antiorario per regolare la minore quantità d'acqua e la massima quantità di gas.
- ▶ Aprire un rubinetto dell'acqua calda.
- ▶ Sincerarsi che la pressione dell'acqua durante il test sia di almeno 0,13 MPa (1,3 bar).
- ▶ Lasciar funzionare il prodotto, fino al raggiungimento di un equilibrio termico (ca. 10 minuti).
- ▶ Chiudere il percorso dei fumi, ad es. con una serranda fumi Vaillant. A tale proposito rispettare anche la documentazione allegata alla serranda fumi.
  - ◀ Il sensore gas combusti deve interrompere automaticamente l'alimentazione di gas entro 2 minuti.
- ▶ Chiudere il rubinetto dell'acqua calda.
- ▶ Lasciar raffreddare il sensore fumi almeno 10 minuti.
- ▶ Mettere di nuovo in funzione il prodotto.



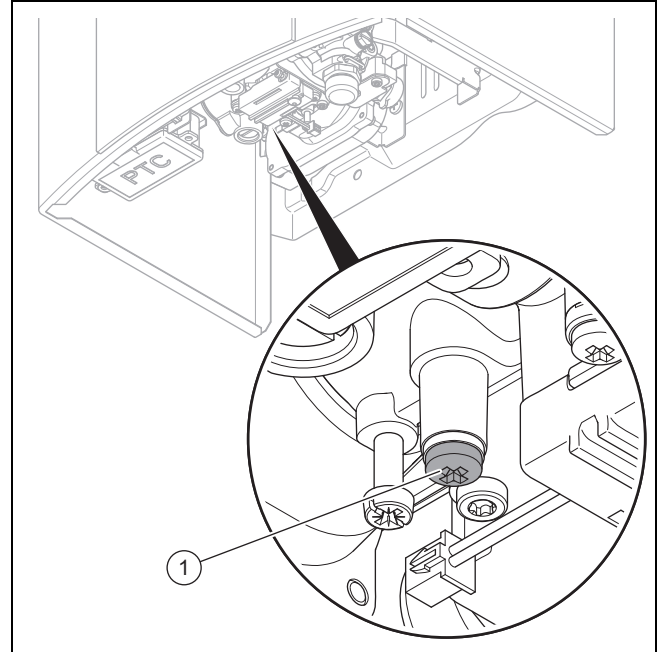
- ▶ Eliminare il blocco del prodotto aprendo di nuovo il rubinetto dell'acqua calda e spegnere e accendere di nuovo il prodotto premendo due volte l'interruttore generale (1).
- ▶ Se l'eliminazione del blocco non riesce o il prodotto viene ripetutamente bloccato da un dispositivo di sicurezza, controllare il prodotto o rivolgersi al servizio clienti Vaillant.
- ▶ In questo caso, mettere il prodotto fuori servizio.

### 6.4.1 Pericolo di avvelenamento a causa della mancanza di un dispositivo di sorveglianza fumi

In condizioni sfavorevoli, i fumi possono raggiungere il locale d'installazione. In tal caso il dispositivo di sorveglianza fumi disinserisce il generatore termico. Se il dispositivo di sorveglianza fumi non è presente, il generatore termico continua a funzionare.

- ▶ Mai mettere fuori uso il dispositivo di sorveglianza fumi.

### 6.5 Controllo della pressione dinamica del gas



- ▶ Chiudere il rubinetto d'intercettazione del gas.
- ▶ Rimuovere la vite di tenuta (1) dal nipplo di misurazione della valvola del gas.
- ▶ Rimuovere la guarnizione.
- ▶ Collegare un manometro al nipplo di misurazione della valvola del gas.
- ▶ Aprire il rubinetto d'intercettazione del gas.
- ▶ Mettere in funzione il prodotto secondo le istruzioni per l'uso e prelevare acqua calda.
- ▶ Misurare la pressione dinamica del gas.

Famiglia di gas	Pressione dinamica del gas ammessa
Metano G20	1,7 – 2,5 kPa (17 – 25 mbar)
Aria/Propano 50 %/50 %	1,7 – 2,5 kPa (17 – 25 mbar)
Gas liquido G31	2,5 – 4,5 kPa (25 – 45 mbar)

**Condizione:** Pressione di allacciamento del gas non nel campo ammesso



#### Pericolo!

**Rischio di danni materiali e anomalie di esercizio a causa una pressione dinamica del gas errata!**

Se la pressione dinamica del gas è al di fuori del campo ammesso, ciò può causare anomalie di esercizio e danni al prodotto.

- ▶ Non effettuare alcuna impostazione nel prodotto.
- ▶ Controllare l'installazione del gas.
- ▶ Non mettere in funzione il prodotto.

- ▶ Se non si riesce a risolvere il problema, informare il fornitore del gas.
- ▶ Chiudere il rubinetto d'intercettazione del gas.
- ▶ Rimuovere il manometro.
- ▶ Inserire la guarnizione sulla vite di tenuta.
- ▶ Avvitare di nuovo la vite di tenuta **(1)** sul nipplo di misurazione della valvola del gas.
- ▶ Aprire il rubinetto d'intercettazione del gas.
- ▶ Controllare la tenuta del raccordo di misurazione.

## 6.6 Controllare la tenuta

- ▶ Controllare la tenuta della tubazione del gas e del circuito ACS.
- ▶ Controllare la corretta installazione del condotto fumi.

## 6.7 Consegna del prodotto all'utente

1. Spiegare all'utente il funzionamento e la posizione dei dispositivi di sicurezza.
2. Informare l'utente sull'uso del prodotto. Rispondere a tutte le sue domande.
3. Istruire l'utente in particolar modo su tutte le indicazioni per la sicurezza che questi deve rispettare.
4. Informare l'utente sulla necessità di effettuare una manutenzione del prodotto nel rispetto degli intervalli previsti.
5. Consegnare all'utente tutte le istruzioni e i documenti del prodotto perché li conservi.
6. Informare l'utente sulle misure prese relative all'alimentazione dell'aria comburente e al condotto fumi ed informarlo che non deve modificarle in alcun modo.

## 7 Soluzione dei problemi

### 7.1 Riconoscimento ed eliminazione delle anomalie

- ▶ Un'anomalia viene segnalata visivamente da una spia a LED. Per l'eliminazione dell'anomalia utilizzare la tabella in appendice.
- ▶ Dopo ogni eliminazione di un'anomalia controllare il funzionamento del sensore gas combusti.
- ▶ Se non è possibile eliminare l'errore, rivolgersi ad un tecnico qualificato.

### 7.2 Sblocco del prodotto

- ▶ Eliminare il blocco dal prodotto eseguendo le seguenti operazioni:
  - Chiudere il rubinetto dell'acqua e riaprirlo senza premere l'interruttore generale.
  - Lasciare aperto il rubinetto dell'acqua e spegnere e riaccendere il prodotto premendo due volte l'interruttore generale.
- ▶ Se l'eliminazione del guasto non riesce o il prodotto viene ripetutamente bloccato da un dispositivo di sicurezza, eseguire un controllo funzionale completo e un controllo visivo per rilevare danneggiamenti, cavi di collegamento o elementi staccati ecc.. Contattare un tecnico qualificato.
- ▶ Rimettere in esercizio il prodotto solo quando il guasto è stato riparato.

## 8 Ispezione e manutenzione

- ▶ Rispettare gli intervalli minimi di ispezione e di manutenzione. A seguito dei risultati dell'ispezione può essere necessaria una manutenzione anticipata. La tabella delle operazioni di ispezione e manutenzione è riportata in appendice.

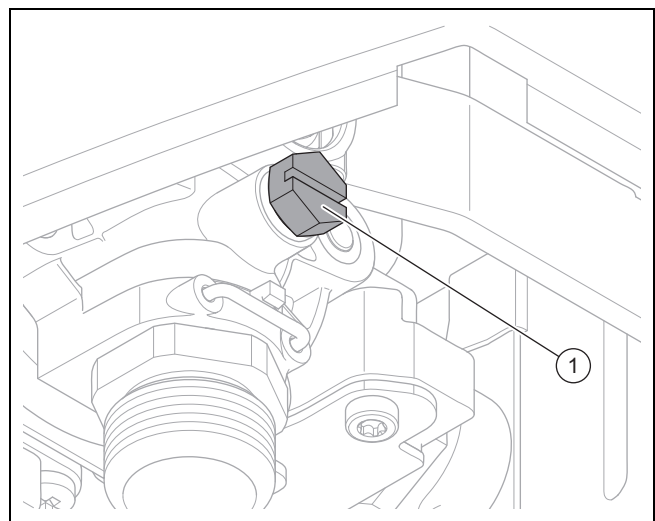
### 8.1 Fornitura di pezzi di ricambio

I componenti originali del prodotto sono stati certificati dal produttore nell'ambito del controllo conformità. Se, durante gli interventi di manutenzione o riparazione, utilizzate altri pezzi non certificati o non ammessi, la conformità del prodotto potrebbe non risultare più valida ed il prodotto stesso non soddisfare più le norme vigenti.

Consigliamo vivamente l'utilizzo di ricambi originali del produttore, al fine di garantire un funzionamento del prodotto senza guasti e in sicurezza. Per ricevere informazioni sui ricambi originali disponibili rivolgetevi all'indirizzo indicato sul retro delle presenti istruzioni.

- ▶ In caso di bisogno di pezzi di ricambio per manutenzioni o riparazioni, utilizzare esclusivamente pezzi di ricambio originali per il prodotto.

### 8.2 Svuotamento del prodotto



1. Allentare la vite di scarico **(1)** e l'anello di tenuta per lo scarico.

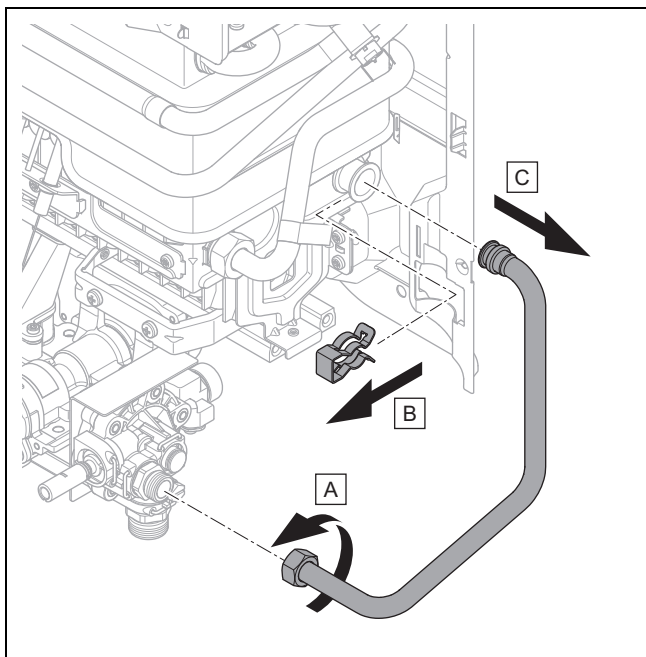


## 8 Ispezione e manutenzione

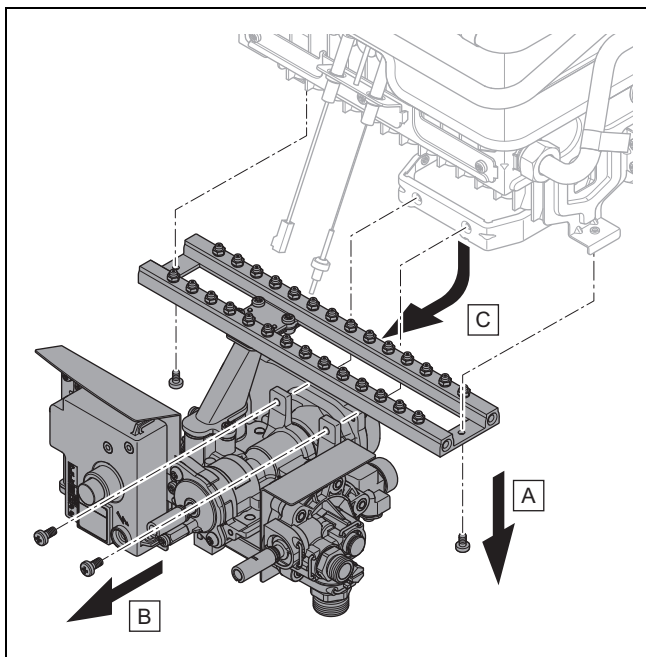
2. Aprire tutti i rubinetti dell'acqua calda collegati al prodotto in modo che il prodotto e le tubazioni siano completamente vuoti.

### 8.3 Smontaggio bruciatore

1. Chiudere la valvola di intercettazione del gas e la valvola di intercettazione davanti all'ingresso dell'acqua fredda.
2. Smontare il raccordo dell'acqua fredda dal prodotto.
3. Smontare il raccordo del gas dal prodotto.
4. Svuotare il prodotto.

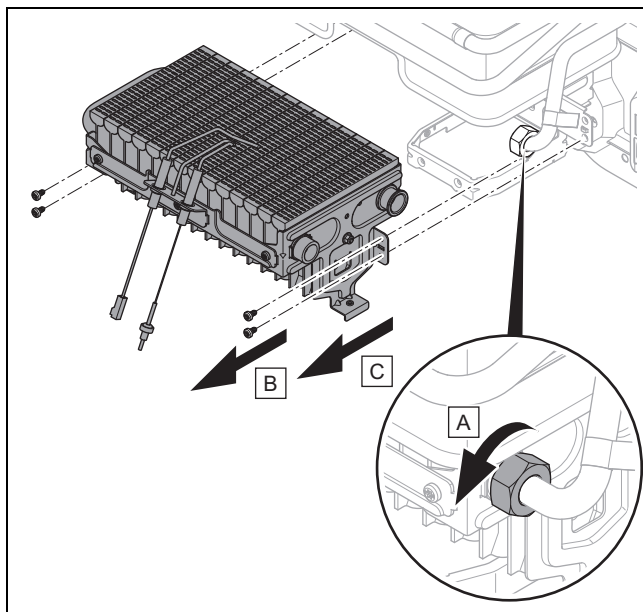


5. Svitare il dado a risvolto sulla valvola dell'acqua. Togliere la clip sull'allacciamento acqua fredda del bruciatore.
6. Estrarre il tubo dalla valvola dell'acqua e dall'allacciamento dell'acqua fredda sul bruciatore.



7. Estrarre l'elettrodo di accensione e quello di rilevazione collegati all'alloggiamento della scheda di comando.

8. Rimuovere le due viti sul gruppo portaugelli.
9. Rimuovere le due viti sulla valvola del gas.
10. Rimuovere la valvola del gas unitamente alla valvola dell'acqua.



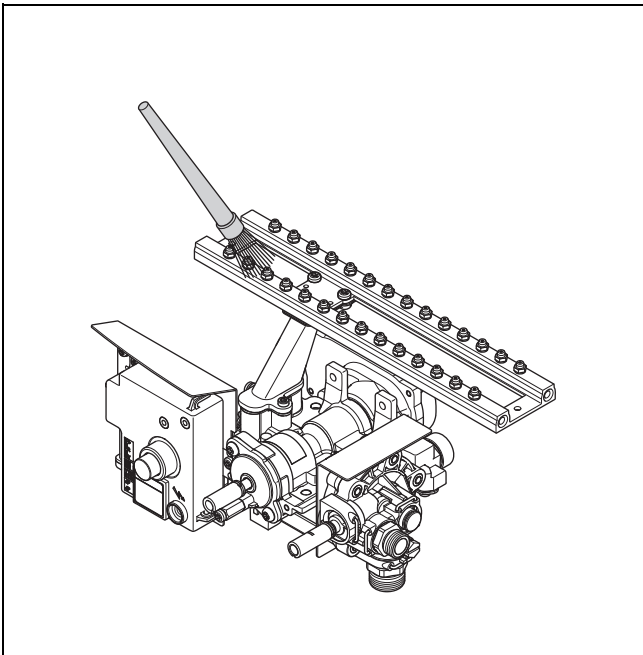
11. Svitare il dado a risvolto del raccordo dell'acqua calda dello scambiatore di calore sul bruciatore.
12. Togliere le quattro viti.
13. Sollevare un po' il bruciatore ed estrarlo con cautela in avanti.

### 8.4 Pulizia bruciatore

1. Rimuovere con cautela i residui di combustione con una spazzola in filo d'ottone dal bruciatore, senza danneggiare il bruciatore.
2. Pulire gli ugelli, gli iniettori e le guide del bruciatore con un pennello morbido e soffiare via la polvere e la sporcizia, fuori dal locale di installazione, soffiando dall'esterno verso l'interno con aria compressa.
3. In caso di sporco più tenace lavare il bruciatore con saponata e risciacquare con acqua pulita.

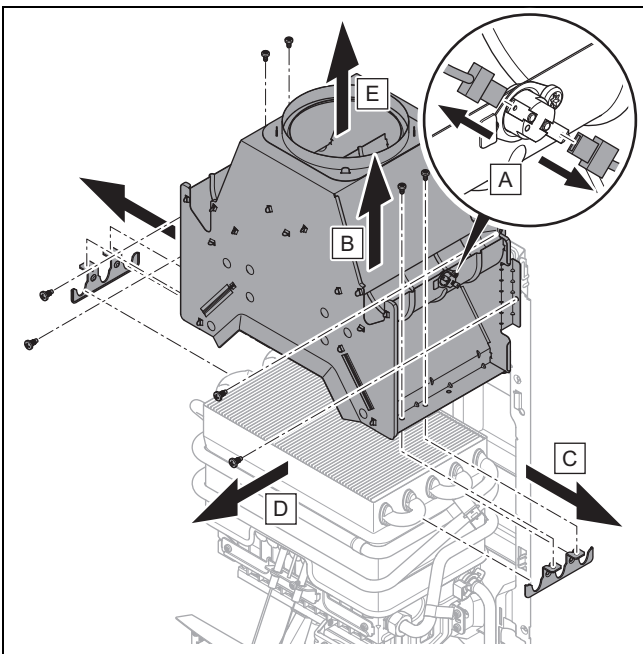


## 8.5 Pulizia del gruppo portaugello



1. Controllare che gli elementi che compongono il gruppo portaugello non siano sporchi o danneggiati. Non smontare in alcun caso gli ugelli del bruciatore!
2. Pulire i componenti sporchi con un pennello morbido fuori dal locale d'installazione e sostituire eventualmente i componenti danneggiati.
3. Controllare se gli ugelli del bruciatore sono ostruiti. Se un ugello è ostruito, eliminare con cautela l'ostruzione, senza danneggiare l'ugello.

## 8.6 Smontaggio della sicurezza di flusso

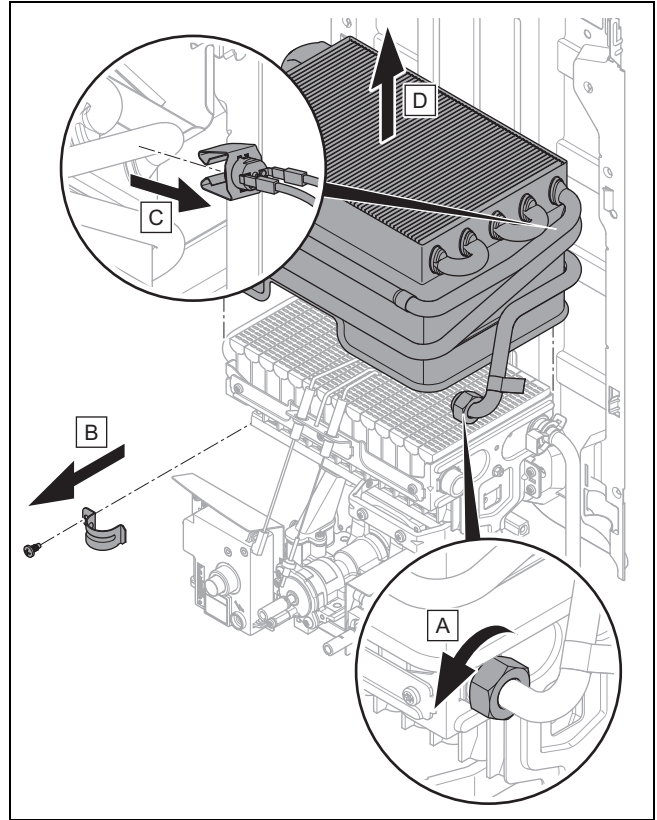


1. Estrarre il cavo dal sensore fumi.
2. Togliere due viti dalle lamiere di fissaggio dello scambiatore di calore.
3. Togliere rispettivamente due viti per il fissaggio della sicurezza di flusso dalla parete posteriore del prodotto.
4. Estrarre la sicurezza di flusso.

## 8.7 Pulizia della sicurezza di flusso

1. Smontare la sicurezza di flusso. (→ Pagina 17)
2. Soffiare via polvere e sporcizia dalle fessure della sicurezza di flusso. Togliere la polvere e la sporcizia con una spazzola morbida all'esterno della sicurezza di flusso. Utilizzare l'acqua solo se il sensore fumi è stato smontato.

## 8.8 Smontaggio dello scambiatore di calore



### Precauzione!

**Rischio di danni materiali a seguito di danneggiamento dello scambiatore di calore!**

I danneggiamenti prodotti durante il montaggio e lo smontaggio dello scambiatore di calore causano un'usura anticipata.

- ▶ Durante il montaggio e lo smontaggio accertarsi che lo scambiatore di calore non venga danneggiato o piegato.
- ▶ Smontare lo scambiatore di calore nella sequenza indicata.

1. Svitare il dado a risvolto del raccordo dell'acqua calda sullo scambiatore di calore.
2. Estrarre il limitatore di temperatura di sicurezza fissato con una graffa ad un tubo a destra dello scambiatore di calore.
3. Svitare la vite sulla fascetta per il fissaggio dell'uscita dell'acqua calda.
4. Rimuovere lo scambiatore di calore.

## 8 Ispezione e manutenzione

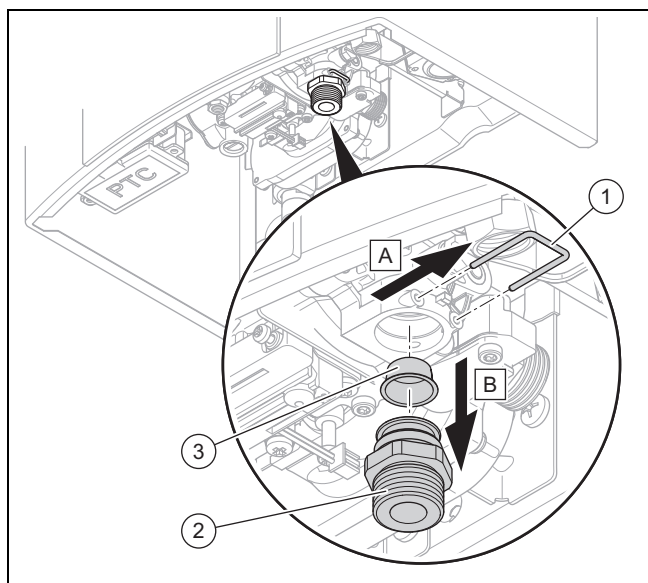
### 8.9 Pulizia dello scambiatore di calore

1. Sciacquare le lamelle dello scambiatore di calore con un getto d'acqua.
2. Rimuovere lo sporco più resistente dalle lamelle dello scambiatore di calore con una spazzola morbida.
  - Assicurarsi che le lamelle dello scambiatore di calore non si pieghino.
3. Rimuovere grasso e polvere eventualmente aggiungendo detergente sgrassante in un recipiente contenente acqua calda.
4. Rimuovere i depositi calcarei con un decalcificante normalmente in commercio seguendo la relativa documentazione..
5. Sciacquare lo scambiatore di calore sotto acqua corrente.

### 8.10 Riparazione dei danni al rivestimento dello scambiatore di calore

1. Riparare i danni più piccoli al rivestimento dello scambiatore di calore con una penna Supral.
2. Accertarsi che i punti danneggiati non presentino sedimenti e residui grassi.
3. Agitare bene la penna Supral prima dell'uso.
4. Applicare il materiale di rivestimento in uno strato sottile e uniforme.

### 8.11 Controllo della valvola dell'acqua



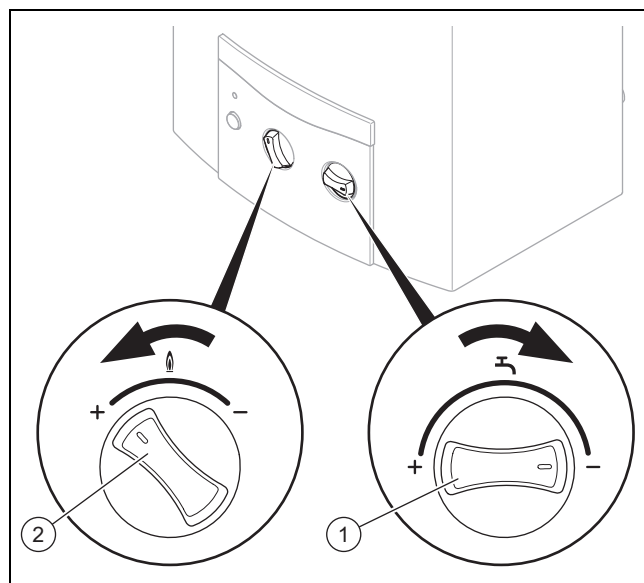
1. Rimuovere la tubazione dell'acqua fredda dal raccordo dell'acqua fredda (2).
2. Verificare a vista che il filtro dell'acqua fredda (3) dopo il raccordo dell'acqua fredda non sia sporco o intasato di calcare.
3. Se il filtro dell'acqua fredda è sporco o intasato da calcare rimuovere le graffe (1) ed estrarre il raccordo dell'acqua fredda.
4. Rimuovere il filtro dell'acqua fredda dal raccordo dell'acqua fredda e pulirlo.
5. Inserire di nuovo il filtro dell'acqua fredda nel relativo raccordo.
6. Inserire nuovamente il raccordo dell'acqua fredda nell'apposita sede del prodotto e fissarlo con le graffe.

7. Fissare di nuovo la tubazione al raccordo dell'acqua fredda.
8. Verificare se l'alberino del selettore di temperatura può essere ruotato. In caso contrario staccare le graffe sull'alberino del selettore di temperatura, rimuoverle e pulire l'alberino del selettore di temperatura.
9. Controllare la tenuta del premistoppa. In caso di mancanza di tenuta del premistoppa sostituire la valvola dell'acqua.

### 8.12 Controllo della portata termica

- ▶ Controllare la portata termica leggendo il valore relativo al flusso del gas sul contatore (metodo volumetrico) oppure controllando la pressione del bruciatore (metodo a pressione del bruciatore).

#### Metodo volumetrico



- ▶ Accertarsi che durante il controllo non vengano immessi gas secondari (ad es. miscugli gas liquido-aria) per la copertura del fabbisogno di picco. A tale proposito contattare l'ufficio di fornitura del gas competente.
- ▶ Accertarsi che durante il controllo non vengano utilizzati altri apparecchi a gas.
- ▶ Mettere in funzione il prodotto.
- ▶ Ruotare il selettore di temperatura (1) fino al finecorsa in senso orario per ridurre la quantità d'acqua e impostare la massima temperatura dell'acqua.
- ▶ Ruotare il selettore rotante di potenza (2) fino al finecorsa in senso antiorario per impostare la potenza massima del prodotto.
- ▶ Determinare il valore della portata gas necessaria alla portata termica nominale in base alle tabelle di regolazione del gas in appendice.
- ▶ Annotare lo stato del contatore del gas.
- ▶ Prelevare acqua calda con il rubinetto dell'acqua calda completamente aperto, in modo che scorra la quantità d'acqua nominale (→ Dati tecnici).
- ▶ Dopo circa 5 minuti di funzionamento continuo del prodotto leggere il valore della portata del gas sul contatore e confrontarlo con il valore della portata del gas alla portata termica nominale riportato nelle tabelle di regolazione del gas in appendice.



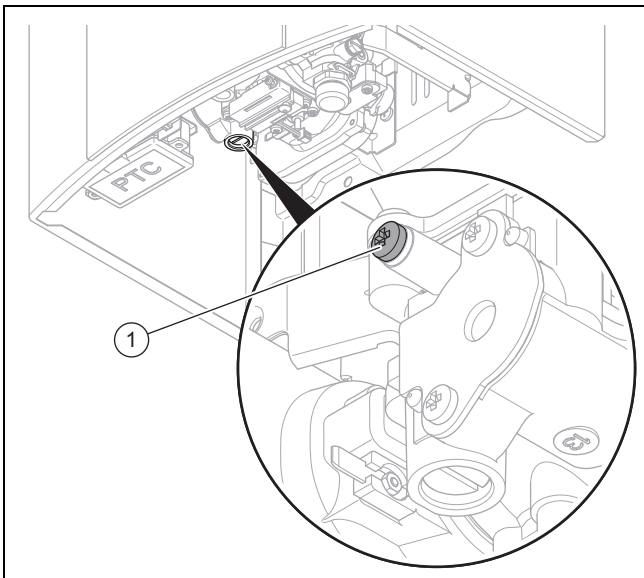
## Avvertenza

Sono ammessi scostamenti del  $\pm 5\%$ .

**Condizione:** Lo scostamento è superiore al  $\pm 5\%$

- ▶ Controllare se nel gruppo portaugelli del bruciatore gli ugelli del bruciatore sono inseriti correttamente, confrontando le marcature sugli ugelli del bruciatore con i dati riportati nelle tabelle di regolazione del gas in appendice.
- ▶ Se non sono inseriti gli ugelli del bruciatore corretti, contattare il tecnico qualificato. Non mettere in funzione il prodotto.
- ▶ Se sono inseriti gli ugelli del bruciatore corretti, procedere con i passi successivi.
- ▶ Smontare il bruciatore. (→ Pagina 16)
- ▶ Pulire il bruciatore. (→ Pagina 16)
- ▶ Rimontare il componente del bruciatore in sequenza inversa.
- ▶ Ripetere il controllo della portata termica.
- ▶ Se lo scostamento è ancora superiore a  $\pm 5\%$ , regolare la potenza termica massima (→ Pagina 19).

### Metodo a pressione del bruciatore



- ▶ Rimuovere la vite di tenuta dal nipplo di misurazione(1) della pressione del bruciatore.
- ▶ Rimuovere la guarnizione.
- ▶ Collegare un manometro (passo almeno 0,1 mbar).
- ▶ Mettere in funzione il prodotto.
- ▶ Ruotare il selettore di temperatura fino al finecorsa in senso orario per ridurre la quantità d'acqua e impostare la massima temperatura dell'acqua.
- ▶ Ruotare il selettore rotante di potenza fino al finecorsa in senso antiorario per impostare la potenza massima del prodotto.
- ▶ Prelevare acqua calda con il rubinetto dell'acqua calda completamente aperto, in modo che scorra la quantità d'acqua nominale (→ Dati tecnici).
- ▶ Leggere la pressione del bruciatore necessaria nelle tabelle di regolazione del gas in appendice e confrontare il valore con il relativo valore della tabella.



## Avvertenza

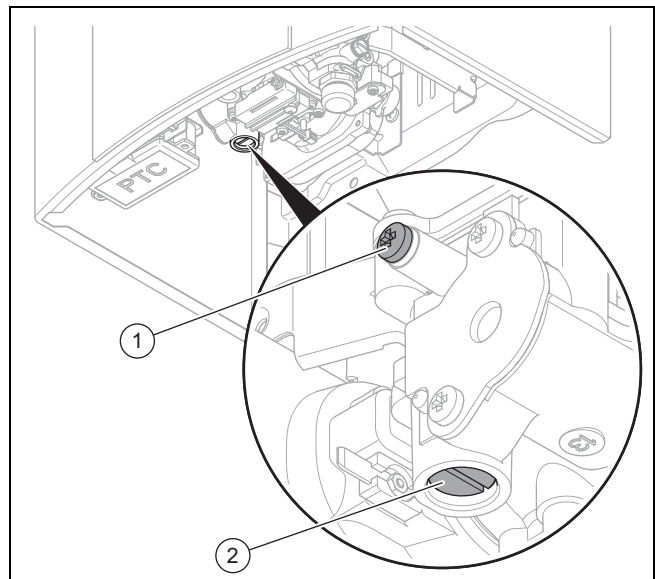
Sono ammessi scostamenti del  $\pm 10\%$ .

- ▶ Rimuovere il manometro.
- ▶ Collocare la vite di tenuta e la guarnizione sul nipplo di misurazione, serrare a fondo la vite e verificarne la tenuta.

**Condizione:** Lo scostamento è superiore al  $\pm 10\%$

- ▶ Controllare se nel gruppo portaugelli del bruciatore gli ugelli del bruciatore sono inseriti correttamente, confrontando le marcature sugli ugelli del bruciatore con i dati riportati nelle tabelle di regolazione del gas in appendice.
- ▶ Se non sono inseriti gli ugelli del bruciatore corretti, contattare il tecnico qualificato. Non mettere in funzione il prodotto.
- ▶ Se sono inseriti gli ugelli del bruciatore corretti, procedere con i passi successivi.
- ▶ Smontare il bruciatore. (→ Pagina 16)
- ▶ Pulire il bruciatore. (→ Pagina 16)
- ▶ Rimontare il componente del bruciatore in sequenza inversa.
- ▶ Ripetere il controllo della portata termica.
- ▶ Se lo scostamento è ancora superiore a  $\pm 10\%$ , regolare la potenza termica massima (→ Pagina 19).

### 8.13 Regolazione della massima portata termica



1. Ruotare il selettore di temperatura fino al finecorsa in senso orario per ridurre la quantità d'acqua e impostare la massima temperatura dell'acqua.
2. Ruotare il selettore rotante di potenza fino al finecorsa in senso antiorario per impostare la potenza massima del prodotto.
3. Svitare la vite di tenuta sul nipplo di misurazione(1) per la pressione del bruciatore.
4. Collegare un manometro (passo almeno 0,1 mbar).

## 9 Messa fuori servizio



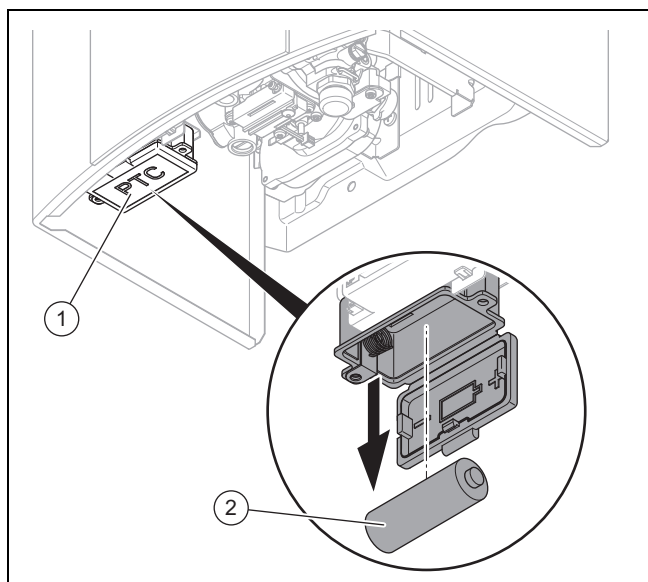
### **Precauzione!** **Rischio di perdita di gas**

La vite di regolazione sigilla la valvola del gas nella scatola.

- ▶ Non svitare mai completamente la vite di regolazione.

5. Con l'aiuto di un cacciavite piatto regolare la potenza termica massima tramite la vite di regolazione (2).
6. Leggere il valore relativo alla potenza termica massima sul manometro.
7. Se non è possibile impostare i valori corretti in base alle tabelle di regolazione del gas in appendice, non mettere in esercizio il prodotto e informare il tecnico qualificato.
8. Rimuovere il manometro.
9. Collocare la vite di tenuta e la guarnizione sul nipplo di misurazione, serrare a fondo la vite e verificarne la tenuta.

### 8.14 Sostituzione batteria



1. Sincerarsi che nessun rubinetto dell'acqua calda venga aperto durante la sostituzione della batteria.



### **Pericolo!** **Rischio di esplosione a causa di batterie surriscaldate!**

Le batterie scariche possono esplodere se messe in carica o scaldate.

- ▶ Non ricaricare batterie scariche.
- ▶ Accertarsi che le batterie non vengano gettate nel fuoco o riscaldate in altro modo.

2. Aprire il coperchio (1) del vano batterie.



### **Avvertenza**

Il vano batteria è accessibile senza smontare il rivestimento anteriore.



### **Pericolo!** **Pericolo di morte dovuto a batterie non idonee!**

Sostituendo le batterie con quelle di tipo errato sussiste il pericolo di esplosione.

- ▶ Nel sostituire le batterie utilizzare quelle di tipo corretto.
- ▶ Smaltire le batterie esaurite secondo le indicazioni delle presenti istruzioni.

3. Rimuovere la batteria usata (2) e inserire una nuova batteria in base alla targhetta sul coperchio del vano batterie.



### **Avvertenza**

Utilizzare esclusivamente una batteria di modello D/LR20.

Non usare batterie ricaricabili.

### 8.15 Conclusione delle operazioni di ispezione e manutenzione

- ▶ Montare tutti gli elementi costruttivi in sequenza inversa.
- ▶ Montare il rivestimento del prodotto (→ Pagina 11).
- ▶ Mettere in funzione il prodotto.
- ▶ Controllare il corretto funzionamento di tutti i dispositivi di comando, regolazione e controllo e in particolare del sensore fumi (→ Pagina 13).
- ▶ Controllare la tenuta del prodotto e del condotto gas combusti.
- ▶ Registrare ogni manutenzione eseguita.

### 8.16 Controllo della tenuta del prodotto

- ▶ Verificare la tenuta del prodotto. (→ Pagina 15)

## 9 Messa fuori servizio

- ▶ Premere l'interruttore generale.
- ▶ Chiudere il rubinetto d'intercettazione del gas.
- ▶ Chiudere la valvola di intercettazione dell'acqua fredda.
- ▶ Svuotare il prodotto. (→ Pagina 15)

## 10 Riciclaggio e smaltimento

### Smaltimento dell'imballo

- ▶ Smaltire gli imballi correttamente.
- ▶ Osservare tutte le norme vigenti.

## 11 Servizio assistenza tecnica

I Centri di Assistenza ufficiali Vaillant sono formati da tecnici qualificati e sono istruiti direttamente da Vaillant sui prodotti.

I Centri di Assistenza ufficiali Vaillant utilizzano inoltre solo ricambi originali.

Contatti il Centro di Assistenza ufficiale Vaillant più vicino chiamando il numero verde 800-088766 oppure consultando il sito [www.vaillant.it](http://www.vaillant.it)

## Appendice

### A Messa in servizio - Checklist

N.	Operazione	Osservazione	Utensile necessario
1	Controllo del filtro dell'acqua	Controllarne la presenza.	
2	Controllare il flusso dell'acqua iniziale prima della messa in funzione	La portata dell'acqua non deve superare il valore massimo.	
3	Messa in servizio del prodotto		
4	Controllare la tenuta di tutto il percorso del gas	Utilizzo di spray per la ricerca di perdite o di un rilevatore di gas.	Spray per la ricerca di perdite/Rilevatore di gas
5	Controllo della tenuta di tutto il percorso del gas	Esecuzione controllo visivo.	
6	Controllo del funzionamento del sensore gas combustibili	Vedere capitolo "Controllo del funzionamento del sensore gas combustibili".	Serranda fumi Vaillant
7	Misurazione tiraggio camino	Il tiraggio massimo non deve superare 15 Pa. Se il tiraggio è troppo elevato, è necessario ridurlo adottando apposite misure.	Apparecchio di misurazione per il tiraggio del camino
8	Controllo combustione	Controllo uscita di gas combustibili. Valore nominale per portata termica nominale: Eeguire la misurazione solo dopo 10 min. di funzionamento a carico nominale. – Metano: CO 200 ppm Gas liquido: CO 300 ppm	Specchietto Apparecchio di misurazione CO
9	Controllo della pressione dinamica del gas	Vedere capitolo "Controllo pressione dinamica del gas".	Tubo a U o manometro digitale
10	Spegnere e riaccendere il prodotto		
11	Regolazione funzionamento dell'acqua calda sanitaria		
12	Consegnare le istruzioni per l'uso al cliente		

### B Soluzione dei problemi

Anomalia	Possibile causa	Provvedimento
Il prodotto non funziona. Il LED non si accende.	Batteria scarica	<ol style="list-style-type: none"> <li>Sostituire la batteria.</li> <li>Accertarsi che la valvola d'intercettazione dell'acqua fredda sia aperta.</li> <li>Pulire eventualmente il filtro dell'ingresso dell'acqua fredda.</li> </ol>
Il LED lampeggia fino a 10 minuti dopo la fine del prelievo con luce blu. Accensione rumorosa.	Stato di carica della batteria basso	► Sostituire la batteria.
Non è possibile mettere in funzione il prodotto. Il LED lampeggia fino a 10 minuti dopo la fine del prelievo con luce rossa.	L'alimentazione di gas è interrotta.	<ol style="list-style-type: none"> <li>Assicurare l'alimentazione di gas.</li> <li>Con gas liquido: sostituire una bombola di gas vuota con una piena.</li> <li>Accertarsi che la valvola di intercettazione gas sia aperta.</li> </ol>
	C'è aria nel tubo di alimentazione del gas.	► Aprire e chiudere varie volte il rubinetto dell'acqua per eliminare l'aria nel tubo di alimentazione del gas.
	Anomalia nel dispositivo di accensione	<ol style="list-style-type: none"> <li>Controllare l'allacciamento del cavo al contatto a spina.</li> <li>Sostituire gli elettrodi.</li> </ol>
	Il servo-motore è guasto.	► Sostituire la servovalvola.
Il prodotto durante il funzionamento si spegne, il LED lampeggia con luce rossa.	L'alimentazione di gas è interrotta.	<ol style="list-style-type: none"> <li>Assicurare l'alimentazione di gas.</li> <li>Con gas liquido: sostituire una bombola di gas vuota con una piena.</li> <li>Accertarsi che la valvola di intercettazione gas sia aperta.</li> </ol>
	C'è aria nel tubo di alimentazione del gas.	► Aprire e chiudere varie volte il rubinetto dell'acqua per eliminare l'aria nel tubo di alimentazione del gas.

Anomalia	Possibile causa	Provvedimento
Il prodotto durante il funzionamento si spegne, il LED lampeggia con luce rossa.	La corrente di ionizzazione è troppo bassa.	► Controllare la corrente di ionizzazione.
	Il rilevatore di fiamma è guasto.	1. Controllare l'allacciamento del cavo al contatto a spina. 2. Eventualmente sostituire gli elettrodi di sorveglianza.
	Il condotto gas combusti è ridotto per questo vi è surriscaldamento (tubo gas combusti intasato).	► Controllare che il condotto gas combusti sia installato in modo corretto e che l'evacuazione dei fumi sia regolare.
	Rottura del cavo o cortocircuito nel cavo del limitatore di temperatura di sicurezza o del sensore gas combusti.	► Controllare il condotto dei cavi.
	Limitatore di temperatura di sicurezza o sensore gas combusti guasto.	1. Controllare il limitatore di temperatura di sicurezza ed il sensore fumi. 2. Sostituire il componente guasto.

## C Tabelle di regolazione del gas

### Regolazione del gas di fabbrica

Versione di apparecchio per	Metano				Gas liquidi	
Marcatura sulla targhetta del modello	2H G20 - 2 kPa (20 mbar)		2M 2 kPa (20 mbar)		3P G31 - 3,7 kPa (37 mbar)	
Impostazione di fabbrica	G20		G230 aria/propano 50 %/50 %		G31	
Marcatura ugelli del bruciatore	114/1	144/1	114/1	144/1	114/1	144/1
	085	085	085	085	050	051

### Portata del gas

Famiglia di gas	Flusso del gas alla portata termica nominale in l/min	
	114/1	144/1
Metano 2H (G20)	38,3	48,7
Metano 2M (G230)	27,3	32,2
Gas liquido 3P (G31)	14,8	18,8

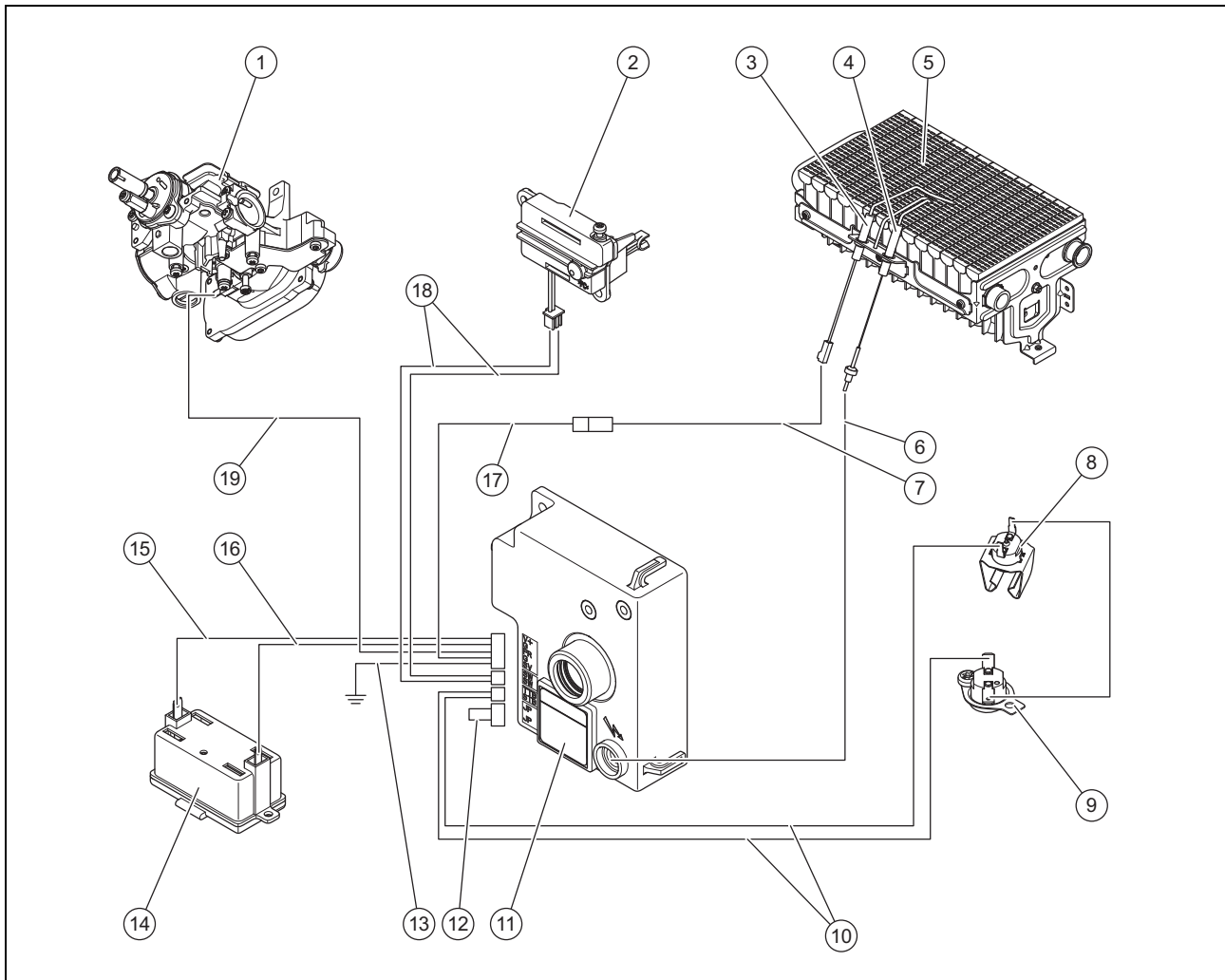
### Pressione del bruciatore

Famiglia di gas	Pressione del bruciatore alla portata termica nominale	
	114/1	144/1
Metano 2H (G20)	1,12 kPa (11,2 mbar)	1,38 kPa (13,8 mbar)
Metano 2M (G230)	1,35 kPa (13,5 mbar)	1,37 kPa (13,7 mbar)
Gas liquido 3P (G31)	3,17 kPa (31,7 mbar)	3,45 kPa (34,5 mbar)



## D Schema di collegamento modello I

Validità: MAG mini 114/1 I(H-IT) O MAG mini 114/1 I(P-IT) O MAG 144/1 I(H-IT) O MAG 144/1 I(P-IT)




- |    |  |    |                                 |
|----|--|----|---------------------------------|
| 1  | Valvola del gas                        | 11 | Scatola di comando              |
| 2  | Microinterruttore                      | 12 | Cavo di allacciamento giallo    |
| 3  | Elettrodo di rilevazione               | 13 | Cavo di allacciamento nero      |
| 4  | Elettrodo di accensione                | 14 | Contenitore batterie 1x 1,5 V   |
| 5  | Brucciato                              | 15 | Cavo di allacciamento rosso     |
| 6  | Cavo di allacciamento trasparente      | 16 | Cavo di allacciamento nero      |
| 7  | Cavo di allacciamento blu              | 17 | Cavo di allacciamento blu       |
| 8  | Limitatore di temperatura di sicurezza | 18 | Cavo di allacciamento arancione |
| 9  | Sensore gas combusto                   | 19 | Cavo di allacciamento verde     |
| 10 | Cavo di allacciamento rosso            |    |                                 |



## E Intervalli di ispezione e manutenzione

La tabella seguente elenca le richieste del produttore relativamente alle ispezioni e manutenzioni da effettuare secondo gli intervalli minimi previsti. Se le norme e le direttive nazionali prevedono intervalli di ispezione e manutenzione inferiori, questi hanno la precedenza rispetto a quelli richiesti. Ad ogni intervento di ispezione e manutenzione eseguire i necessari lavori di preparazione e conclusivi.

#	Intervento di manutenzione	Intervallo	
1	Togliere le impurità dal prodotto	Annualmente	
2	Controllare che il sensore fumi non sia danneggiato o sporco. Controllare il funzionamento del sensore fumi con un dispositivo di ritenuta dei fumi con serranda fumi.	Annualmente	
3	Controllare che il limitatore di temperatura di sicurezza non sia sporco né danneggiato	Annualmente	
4	Pulizia bruciatore	All'occorrenza, almeno ogni 2 anni	16
5	Pulizia dello scambiatore di calore	All'occorrenza, almeno ogni 2 anni	18
6	Pulizia del gruppo portaugello	All'occorrenza, almeno ogni 2 anni	17
7	Pulizia della sicurezza di flusso	All'occorrenza, almeno ogni 2 anni	17
8	Controllare che l'elettrodo di accensione e l'elemento termico non siano danneggiati e sostituire i componenti piegati e danneggiati	Annualmente	
9	Controllare che le guarnizioni del raccordo di misurazione non siano danneggiate e sostituire le guarnizioni danneggiate	Annualmente	
10	Controllare il funzionamento del gruppo acqua (microinterruttore)	Annualmente	
11	Eseguire un esercizio di prova dal prodotto incl. la produzione di acqua calda sanitaria	Annualmente	
12	Controllare la tenuta	Annualmente	15
13	Controllo della portata termica	Annualmente	18
14	Controllare la formazione della fiamma. Le fiamme non devono raggiungere il vano dello scambiatore di calore	All'occorrenza, almeno ogni 2 anni	
15	Effettuare un controllo visivo sul raccordo di misurazione e sui tubi flessibili	Annualmente	
16	Interrompere la corrente termica staccando il collegamento tra l'elemento termico e l'elettromagnete di ritenuta. Il prodotto deve andare fuori servizio.	Annualmente	
17	Controllo della valvola dell'acqua	All'occorrenza, almeno ogni 2 anni	18
18	Protocollare i valori di misurazione dei gas di scarico e la manutenzione eseguita	Annualmente	
19	Controllare che il prodotto non presenti eventuali fuoriuscite di gas dalla sicurezza di flusso, con porte e finestre chiuse e rivestimento montato.	Annualmente	

## F Dati tecnici

### Dati tecnici – generali

	MAG mini 114/1 I(H-IT)	MAG mini 114/1 I(P-IT)	MAG 144/1 I(P-IT)	MAG 144/1 I(H-IT)
<b>Paese di destinazione (denominazione secondo ISO 3166)</b>	IT	IT	IT	IT
<b>Categorie di apparecchi a gas ammesse</b>	II <sub>2HM3P</sub>	II <sub>2HM3P</sub>	II <sub>2HM3P</sub>	II <sub>2HM3P</sub>
<b>Dimensioni dell'apparecchio, altezza</b>	580 mm	580 mm	680 mm	680 mm
<b>Dimensioni dell'apparecchio, larghezza</b>	310 mm	310 mm	350 mm	350 mm
<b>Dimensione apparecchio, profondità (incl. selettore rotante)</b>	255 mm	255 mm	270 mm	270 mm
<b>Diametro allacciamento tubo gas combustibili</b>	110 mm	110 mm	130 mm	130 mm

	MAG mini 114/1 I(H-IT)	MAG mini 114/1 I(P-IT)	MAG 144/1 I(H-IT)	MAG 144/1 I(P-IT)
Lunghezza minima tubo fumi	0,5 m	0,5 m	0,5 m	0,5 m
Diametro allacciamento gas	1/2" conico	1/2" conico	1/2" conico	1/2" conico
Diametro allacciamento acqua sanitaria (entrata)	G1/2"	G1/2"	G1/2"	G1/2"
Diametro allacciamento acqua sanitaria (scarico)	G1/2"	G1/2"	G1/2"	G1/2"
Peso netto	9,6 kg	9,6 kg	12,2 kg	12,2 kg
Peso lordo	12,1 kg	12,1 kg	15,1 kg	15,1 kg
Marchio di controllo/n. registro	1008CS3137	1008CS3137	1008CS3137	1008CS3137

## Dati tecnici – potenza/carico

	MAG mini 114/1 I(H-IT)	MAG mini 114/1 I(P-IT)	MAG 144/1 I(H-IT)	MAG 144/1 I(P-IT)
Quantità di acqua calda alla posizione del selettore di temperatura caldo	2,6 ... 5,5 l/min	2,6 ... 5,5 l/min	3,4 ... 7,0 l/min	3,4 ... 7,0 l/min
Quantità di acqua calda alla posizione del selettore di temperatura tiepido	5,4 ... 11,0 l/min	5,4 ... 11,0 l/min	6,5 ... 14,0 l/min	6,5 ... 14,0 l/min
Massima portata termica (riferita al potere calorifico H <sub>i</sub> )	21,7 kW	21,7 kW	27,7 kW	27,7 kW
Massima portata termica (riferita al potere calorifico H <sub>i</sub> ) G230	20,0 kW	20,0 kW	23,5 kW	23,5 kW
Min. portata termica (Q <sub>min.</sub> )	7,6 kW	7,6 kW	9,7 kW	9,7 kW
Min. portata termica (Q <sub>min.</sub> ) G230	7,6 kW	7,6 kW	9,7 kW	9,7 kW
Massima potenza termica (P <sub>max.</sub> )	18,1 kW	18,1 kW	23,1 kW	23,1 kW
Massima potenza termica (P <sub>max.</sub> ) G230	17,4 kW	17,4 kW	20,5 kW	20,5 kW
Min. potenza termica (P <sub>min.</sub> )	6,4 kW	6,4 kW	8,3 kW	8,3 kW
Min. potenza termica (P <sub>min.</sub> ) G230	6,6 kW	6,6 kW	8,5 kW	8,5 kW
Campo di regolazione	6,4 ... 18,1 kW	6,4 ... 18,1 kW	8,3 ... 23,1 kW	8,3 ... 23,1 kW
Intervallo di regolazione G230	6,6 ... 17,4 kW	6,6 ... 17,4 kW	8,5 ... 20,5 kW	8,5 ... 20,5 kW
Massima pressione dell'acqua ammassa P <sub>w max.</sub>	1,3 MPa (13,0 bar)	1,3 MPa (13,0 bar)	1,3 MPa (13,0 bar)	1,3 MPa (13,0 bar)
Pressione dell'acqua minima ammassa P <sub>w min.</sub> con posizione del selettore di temperatura su caldo	0,31 bar (31.000 Pa)	0,31 bar (31.000 Pa)	0,43 bar	0,43 bar
Pressione dell'acqua minima ammassa P <sub>w min.</sub> con posizione del selettore di temperatura su molto caldo	0,16 bar (16.000 Pa)	0,16 bar (16.000 Pa)	0,22 bar	0,22 bar
Temperatura fumi alla massima potenza termica	200 °C	200 °C	185 °C	185 °C
Temperatura fumi alla potenza termica minima	105 °C	105 °C	90 °C	90 °C
Tiraggio del camino min.	1,5 Pa	1,5 Pa	1,5 Pa	1,5 Pa
Tiraggio del camino min. utilizzando una serranda fumi	10,0 Pa	10,0 Pa	10,0 Pa	10,0 Pa

## Dati tecnici – metano G20

	MAG mini 114/1 I(H-IT)	MAG mini 114/1 I(P-IT)	MAG 144/1 I(H-IT)	MAG 144/1 I(P-IT)
Valore di allacciamento gas per potenza termica massima	2,3 m <sup>3</sup> /h	2,3 m <sup>3</sup> /h	2,92 m <sup>3</sup> /h	2,92 m <sup>3</sup> /h
Pressione di allacciamento del gas	1,7 ... 2,5 kPa (17,0 ... 25,0 mbar)	1,7 ... 2,5 kPa (17,0 ... 25,0 mbar)	1,7 ... 2,5 kPa (17,0 ... 25,0 mbar)	1,7 ... 2,5 kPa (17,0 ... 25,0 mbar)
Numero ugelli del bruciatore	24	24	28	28
Ugello del bruciatore	0,85 mm	0,85 mm	0,85 mm	0,85 mm

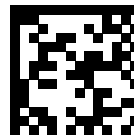
	MAG mini 114/1 I(H-IT)	MAG mini 114/1 I(P-IT)	MAG 144/1 I(H-IT)	MAG 144/1 I(P-IT)
Pressione del bruciatore	11,2 mbar (0,0112 bar)	11,2 mbar (0,0112 bar)	13,8 mbar (0,0138 bar)	13,8 mbar (0,0138 bar)
Fabbisogno aria per la combustione con potenza termica max	38,77 m³/h	38,77 m³/h	50,24 m³/h	50,24 m³/h
Fabbisogno aria per la combustione con potenza termica min	30,62 m³/h	30,62 m³/h	40,55 m³/h	40,55 m³/h
Tenore di CO <sub>2</sub> con potenza termica max	6,3 %	6,3 %	6,2 %	6,2 %
Tenore di CO <sub>2</sub> con potenza termica min	2,7 %	2,7 %	2,6 %	2,6 %
Portata in massa dei fumi max.	6,40 g/s	6,40 g/s	10,53 g/s	10,53 g/s
Portata gas combust. min.	1,78 g/s	1,78 g/s	2,99 g/s	2,99 g/s

**Dati tecnici – Propano/ aria G230**

	MAG mini 114/1 I(H-IT)	MAG mini 114/1 I(P-IT)	MAG 144/1 I(H-IT)	MAG 144/1 I(P-IT)
Valore di allacciamento gas per potenza termica massima	1,64 m³/h	1,64 m³/h	1,93 m³/h	1,93 m³/h
Pressione di allacciamento del gas	1,7 ... 2,5 kPa (17,0 ... 25,0 mbar)	1,7 ... 2,5 kPa (17,0 ... 25,0 mbar)	1,7 ... 2,5 kPa (17,0 ... 25,0 mbar)	1,7 ... 2,5 kPa (17,0 ... 25,0 mbar)
Numero ugelli del bruciatore	24	24	28	28
Ugello del bruciatore	0,85 mm	0,85 mm	0,85 mm	0,85 mm
Pressione del bruciatore	13,6 mbar (0,0136 bar)	13,6 mbar (0,0136 bar)	13,7 mbar (0,0137 bar)	13,7 mbar (0,0137 bar)
Fabbisogno aria per la combustione con potenza termica max	32,94 m³/h	32,94 m³/h	44,38 m³/h	44,38 m³/h
Fabbisogno aria per la combustione con potenza termica min	23,53 m³/h	23,53 m³/h	31,60 m³/h	31,60 m³/h
Tenore di CO <sub>2</sub> con potenza termica max	7,50 %	7,50 %	6,50 %	6,50 %
Tenore di CO <sub>2</sub> con potenza termica min	3,90 %	3,90 %	3,70 %	3,70 %
Portata in massa dei fumi max.	5,95 g/s	5,95 g/s	9,34 g/s	9,34 g/s
Portata gas combust. min.	1,64 g/s	1,64 g/s	2,77 g/s	2,77 g/s

**Dati tecnici – gas liquido G31**

	MAG mini 114/1 I(H-IT)	MAG mini 114/1 I(P-IT)	MAG 144/1 I(H-IT)	MAG 144/1 I(P-IT)
Valore di allacciamento gas per potenza termica massima	1,69 kg/h	1,69 kg/h	2,15 kg/h	2,15 kg/h
Pressione di allacciamento del gas	2,5 ... 4,5 kPa (25,0 ... 45,0 mbar)	2,5 ... 4,5 kPa (25,0 ... 45,0 mbar)	2,5 ... 4,5 kPa (25,0 ... 45,0 mbar)	2,5 ... 4,5 kPa (25,0 ... 45,0 mbar)
Numero ugelli del bruciatore	24	24	28	28
Ugello del bruciatore	0,5 mm	0,5 mm	0,51 mm	0,51 mm
Pressione del bruciatore	31,7 mbar (0,0317 bar)	31,7 mbar (0,0317 bar)	34,5 mbar (0,0345 bar)	34,5 mbar (0,0345 bar)
Fabbisogno aria per la combustione con potenza termica max	38,3 m³/h	38,3 m³/h	49,84 m³/h	49,84 m³/h
Fabbisogno aria per la combustione con potenza termica min	28,9 m³/h	28,9 m³/h	38,04 m³/h	38,04 m³/h
Tenore di CO <sub>2</sub> con potenza termica max	7,3 %	7,3 %	7,15 %	7,15 %
Tenore di CO <sub>2</sub> con potenza termica min	3,3 %	3,3 %	3,2 %	3,2 %
Portata in massa dei fumi max.	4,13 g/s	4,13 g/s	6,82 g/s	6,82 g/s
Portata gas combust. min.	1,1 g/s	1,1 g/s	1,84 g/s	1,84 g/s



0020271873\_02

0020271873\_02 ■ 16.02.2021

**Fornitore**

**Vaillant Group Italia S.p.A.**

Via Benigno Crespi 70 ■ 20159 Milano

Tel. +39 02 697 121 ■ Fax +39 02 697 12500

Assistenza clienti 800 088 766

info.italia@vaillantgroup.it ■ www.vaillant.it

© Queste istruzioni o parti di esse sono protette dal diritto d'autore e possono essere copiate o diffuse solo dietro consenso del produttore.

Con riserva di modifiche tecniche.