

START AR

ISTRUZIONI PER L'INSTALLATORE, PER L'UTENTE E PER IL SERVIZIO TECNICO DI ASSISTENZA

RIELLO

GAMMA

MODELLO	COMBUSTIBILE	CODICE
START AR 25 KIS	Metano	20151671
START AR 25 KIS	GPL	20151785
START AR 29 KIS	Metano	20151818

ACCESSORI

Per gli accessori dedicati vedere il Listocatalogo **RIELLO** e la scheda prodotto.

Gentile Cliente,

La ringraziamo per aver preferito una caldaia **RIELLO**, un prodotto moderno, di qualità, in grado di assicurarLe il massimo benessere per lungo tempo con elevata affidabilità e sicurezza; in modo particolare se sarà affidato ad un Servizio Tecnico di Assistenza **RIELLO**, che è specificatamente preparato ed addestrato per effettuare la manutenzione periodica, potrà mantenerlo al massimo livello di efficienza, con minori costi di esercizio ed, in caso di necessità, disporre di ricambi originali.

Questo libretto di istruzione contiene importanti informazioni e suggerimenti che devono essere osservati per una più semplice installazione ed il miglior uso possibile della caldaia START AR.

Rinnovati ringraziamenti
Riello S.p.A.

CONFORMITÀ

La caldaia START AR **RIELLO** sono conformi a:

- Regolamento (UE) 2016/426
- Direttiva Rendimenti Articolo 7(2) e Allegato III della 92/42/CEE
- Direttiva Compatibilità Elettromagnetica 2014/30/UE
- Direttiva Bassa Tensione 2014/35/UE
- Direttiva 2009/125/CE Progettazione ecocompatibile dei prodotti connessi all'energia
- Regolamento (UE) 2017/1369 Etichettatura energetica
- Regolamento Delegato (UE) N. 811/2013
- Regolamento Delegato (UE) N. 813/2013
- Regolamento Delegato (UE) N. 814/2013



GARANZIA

Il prodotto **RIELLO** gode di una garanzia convenzionale (valida per Italia, Repubblica di San Marino, Città del Vaticano), a partire dalla data di acquisto del prodotto convalidata da parte dell'Assistenza Autorizzata **RIELLO** della sua Zona. La invitiamo quindi a rivolgersi tempestivamente all'Assistenza Autorizzata **RIELLO** la quale A TITOLO GRATUITO effettuerà la verifica funzionale per la convalida del CERTIFICATO DI GARANZIA CONVENZIONALE.

Trova l'Assistenza Autorizzata più vicina visitando il sito www.riello.it

1 GENERALITÀ	4
1.1 Avvertenze generali	4
1.2 Regole fondamentali di sicurezza	4
1.3 Descrizione dell'apparecchio	4
1.4 Dispositivi di sicurezza	5
1.5 Identificazione	5
1.6 Struttura	6
1.7 Dati tecnici	7
1.8 Circuito idraulico	11
1.9 Circolatore	12
1.10 Schema elettrico multifilare	13
1.11 Quadro di comando	14
2 INSTALLAZIONE	15
2.1 Ricevimento del prodotto	15
2.2 Dimensioni e peso	15
2.3 Movimentazione	15
2.4 Locale d'installazione	15
2.5 Installazione su impianti vecchi o da rimodernare	15
2.6 Installazione della caldaia	16
2.7 Riduzione formazione condensa	17
2.8 Collegamenti elettrici	18
2.9 Collegamento gas	19
2.10 Scarico fumi e aspirazione aria comburente	19
2.11 Caricamento e svuotamento impianti	21
3 MESSA IN SERVIZIO E MANUTENZIONE	22
3.1 Preparazione alla prima messa in servizio	22
3.2 Prima messa in servizio	23
3.3 Controlli durante e dopo la prima messa in servizio	24
3.4 Segnalazioni luminose ed anomalie	25
3.5 Spegnimento temporaneo	26
3.6 Spegnimento per lunghi periodi	26
3.7 Manutenzione	26
3.8 Impostazione della termoregolazione	27
3.9 Regolazioni	28
3.10 Trasformazione gas	30
3.11 Pulizia della caldaia e smontaggio dei componenti interni	31
4 UTENTE	34
4.1 Avvertenze generali	34
4.2 Regole fondamentali di sicurezza	34
4.3 Conoscere la caldaia	35
4.4 Messa in servizio	36
4.5 Regolazione della temperatura di riscaldamento	37
4.6 Regolazione della temperatura sanitaria	37
4.7 Spegnimento temporaneo	37
4.8 Spegnimento per lunghi periodi	37
4.9 Display e codici anomalie	38
4.10 Riduzione formazione condensa	39
4.11 Manutenzione programmata periodica	39
4.12 Pulizia	39
4.13 Manutenzione	39
4.14 Informazioni utili	40

In alcune parti del libretto sono utilizzati i simboli:



= per azioni che richiedono particolare cautela ed adeguata preparazione














= per azioni che NON DEVONO essere assolutamente eseguite


In particolari situazioni climatiche e funzionali (bassa temperatura esterna, elevata umidità relativa, esercizio al minimo di modulazione) si può verificare la parziale condensazione dei prodotti della combustione: il fenomeno, osservabile come FUMO BIANCO, alla estremità del condotto di scarico, è del tutto naturale e non modifica gli equilibri ecologici dell'Ambiente.

Il funzionamento dell'apparecchio non viene compromesso ed è, anzi, la più immediata evidenza dell'elevato grado di rendimento e del risparmio energetico ottenuto.


1 GENERALITÀ

1.1 Avvertenze generali

-  Al ricevimento del prodotto assicurarsi dell'integrità e della completezza della fornitura ed in caso di non rispondenza a quanto ordinato, rivolgersi all'Agenzia **RIELLO** che ha venduto l'apparecchio.
-  Si consiglia all'installatore di istruire l'utente sul funzionamento dell'apparecchio e sulle norme fondamentali di sicurezza.
-  L'installazione della caldaia START AR dev'essere effettuata da impresa abilitata che a fine lavoro rilasci al proprietario la dichiarazione di conformità di installazione realizzata a regola d'arte, cioè in ottemperanza alle Norme vigenti Nazionali e Locali ed alle indicazioni fornite dalla **RIELLO** nel libretto di istruzioni a corredo dell'apparecchio.
-  La caldaia START AR dev'essere destinata all'uso previsto dalla **RIELLO** per il quale è stata espressamente realizzata. È esclusa qualsiasi responsabilità contrattuale ed extracontrattuale della **RIELLO** per danni causati a persone, animali o cose, da errori d'installazione, di regolazione, di manutenzione e da usi impropri.
-  L'apparecchio può essere utilizzato da bambini di età non inferiore a 8 anni e da persone con ridotte capacità fisiche, sensoriali o mentali, o prive di esperienza o della necessaria conoscenza, purché sotto sorveglianza oppure dopo che le stesse abbiano ricevuto istruzioni relative all'uso sicuro dell'apparecchio e alla comprensione dei pericoli ad esso inerenti. I bambini non devono giocare con l'apparecchio. La pulizia e la manutenzione destinata ad essere effettuata dall'utilizzatore non deve essere effettuata da bambini senza sorveglianza. In caso di fuoriuscite d'acqua scollegare la caldaia dalla rete di alimentazione elettrica, chiudere l'alimentazione idrica ed avvisare, con sollecitudine, il Servizio Tecnico di Assistenza **RIELLO** oppure personale professionalmente qualificato.
-  Verificare periodicamente che la pressione di esercizio dell'impianto idraulico sia compresa tra 1 e 1,5 bar. In caso contrario contattare il Servizio Tecnico di Assistenza **RIELLO** oppure personale professionalmente qualificato.
-  Il non utilizzo della caldaia per un lungo periodo comporta l'effettuazione almeno delle seguenti operazioni:
 - posizionare l'interruttore principale dell'apparecchio su "OFF"
 - posizionare l'interruttore generale dell'impianto su "spento"
 - chiudere i rubinetti del combustibile e dell'acqua dell'impianto termico
 - svuotare l'impianto termico e quello sanitario se c'è pericolo di gelo.
-  La manutenzione della caldaia dev'essere eseguita almeno una volta l'anno.
-  Questo libretto e quello per l'Utente sono parte integrante dell'apparecchio e di conseguenza devono essere conservati con cura e dovranno sempre accompagnare la caldaia anche in caso di sua cessione ad altro proprietario o utente oppure di un trasferimento su altro impianto. In caso di danneggiamento o smarrimento richiederne un altro esemplare al Servizio Tecnico di Assistenza **RIELLO** di Zona.
-  La caldaia prodotta nei nostri stabilimenti è costruita facendo attenzione anche ai singoli componenti in modo da proteggere sia l'utente che l'installatore da eventuali incidenti. Si raccomanda quindi al personale qualificato, dopo ogni intervento effettuato sul prodotto, di prestare particolare attenzione ai collegamenti elettrici, soprattutto per quanto riguarda la parte spellata dei conduttori, che non deve in alcun modo uscire dalla morsettiera, evitando così il possibile contatto con le parti vive del conduttore stesso.
-  Questa caldaia dev'essere destinata all'uso per il quale è stata espressamente realizzata. È esclusa qualsiasi responsabilità contrattuale ed extracontrattuale del costruttore per danni causati a persone, animali o cose, da errori d'installazione, di regolazione, di manutenzione e da usi impropri.












 Verificare periodicamente che il collettore scarichi non sia ostruito da residui solidi che potrebbero impedire il deflusso dell'acqua di condensa.

 La linea di collegamento dello scarico dev'essere a tenuta garantita.

 Il prodotto a fine vita non dev'essere smaltito come un rifiuto solido urbano ma dev'essere conferito ad un centro di raccolta differenziata.

1.2 Regole fondamentali di sicurezza

Ricordiamo che l'utilizzo di prodotti che impiegano combustibili, energia elettrica ed acqua comporta l'osservanza di alcune regole fondamentali di sicurezza quali:

-  È vietato azionare dispositivi o apparecchi elettrici quali interruttori, elettrodomestici, ecc. se si avverte odore di combustibile o di incombusti. In questo caso:
 - aerare il locale aprendo porte e finestre;
 - chiudere il dispositivo d'intercettazione combustibile;
 - fare intervenire con sollecitudine il Servizio Tecnico di Assistenza **RIELLO** oppure personale professionalmente qualificato.
-  È vietato toccare l'apparecchio se si è a piedi nudi e con parti del corpo bagnate.
-  È vietato qualsiasi intervento tecnico o di pulizia prima di aver scollegato l'apparecchio dalla rete di alimentazione elettrica posizionando l'interruttore generale dell'impianto su "spento" e l'interruttore principale della caldaia su "OFF".
-  È vietato modificare i dispositivi di sicurezza o di regolazione senza l'autorizzazione e le indicazioni del costruttore dell'apparecchio.
-  È vietato tappare lo scarico della condensa.
-  È vietato tirare, staccare, torcere i cavi elettrici, fuoriuscenti dell'apparecchio, anche se questo è scollegato dalla rete di alimentazione elettrica.
-  È vietato tappare o ridurre dimensionalmente le aperture di aerazione del locale di installazione. Le aperture di aerazione sono indispensabili per una corretta combustione.
-  È vietato esporre l'apparecchio agli agenti atmosferici perché non è progettato per funzionare all'esterno.
-  È vietato lasciare contenitori e sostanze infiammabili nel locale dov'è installata la caldaia.
-  Questo apparecchio non è utilizzabile da persone (incluse bambini) con ridotte capacità fisiche, sensoriali, mentali o con scarsa esperienza e conoscenza dell'oggetto, a meno che non siano visionati o istruiti dalla persona responsabile per il suo utilizzo in sicurezza.
-  È vietato disperdere nell'ambiente e lasciare alla portata dei bambini il materiale dell'imballo in quanto può essere potenziale fonte di pericolo. Deve quindi essere smaltito secondo quanto stabilito dalla legislazione vigente.

1.3 Descrizione dell'apparecchio

START AR è una caldaia murale a condensazione per il riscaldamento di impianti ad alta temperatura (radiatori) e per produzione di acqua calda sanitaria: secondo l'accessorio scarico fumi usato viene classificata nelle categorie B22P, B52P, C12, C12x; C32, C32x; C42, C42x; C52, C52x; C82, C82x; C92, C92x.

In configurazione B22P, B52P l'apparecchio non può essere installato in locali adibiti a camera da letto, bagno, doccia o dove siano presenti camini aperti senza afflusso di aria propria. Il locale dove sarà installata la caldaia dovrà avere un'adeguata ventilazione.

In configurazione C l'apparecchio può essere installato in qualsiasi tipo di locale e non vi è alcuna limitazione dovuta alle condizioni di aerazione e al volume del locale.

Le principali caratteristiche tecniche dell'apparecchio sono:

- Scheda a microprocessore che controlla ingressi, uscite e gestione allarmi
- Modulazione elettronica di fiamma continua in sanitario e in riscaldamento
- Accensione elettronica con controllo a ionizzazione di fiamma
- Lenta accensione automatica
- Stabilizzatore di pressione del gas incorporato
- Dispositivo di preregolazione del minimo riscaldamento
- Selettore OFF/RESET blocco allarmi, Estate, Inverno/Manopola per la selezione temperatura acqua di riscaldamento
- Manopola per la selezione temperatura acqua dei sanitari
- Funzione preriscaldamento che permette di ridurre i tempi di attesa dell'acqua sanitaria
- Visualizzatore digitale
- Sonda NTC per il controllo temperatura del primario
- Sonda NTC per il controllo temperatura del sanitario
- Circolatore con dispositivo per la separazione e lo spurgo automatico dell'aria
- By-pass automatico per circuito riscaldamento
- Valvola tre vie elettrica a con attuatore elettrico e flussostato di precedenza
- Scambiatore per la preparazione dell'acqua sanitaria in acciaio inox saldobrasato
- Vaso d'espansione
- Predisposizione per termostato ambiente o programmatore orario esterno
- Dispositivo antibloccaggio del circolatore che si attiva automaticamente dopo 24 ore dall'ultimo ciclo effettuato dallo stesso
- Sifone per lo scarico della condensa con galleggiante, che impedisce la fuoriuscita dei fumi
- Pressostato anti trabocco
- Camera di combustione a tenuta stagna rispetto all'ambiente
- Valvola elettrica a doppio otturatore che comanda il bruciatore
- Apparecchiatura di controllo fiamma a ionizzazione che nel caso di mancanza di fiamma interrompe l'uscita di gas
- Termostato di sicurezza limite che controlla i surriscaldamenti dell'apparecchio, garantendo una perfetta sicurezza a tutto l'impianto

- Pressostato differenziale che verifica il corretto funzionamento del ventilatore, dei tubi di scarico ed aspirazione aria di combustione
- Valvola di sicurezza a 3 bar sull'impianto di riscaldamento
- Antigelo di primo livello.

1.4 Dispositivi di sicurezza

La caldaia START AR è dotata dei seguenti dispositivi di sicurezza:

Valvola di sicurezza e pressostato acqua intervengono in caso di insufficiente o eccessiva pressione idraulica (max 3 bar-min 0,6 bar).

Termostato limite temperatura scambiatore interviene ponendo la caldaia in stato di arresto di sicurezza se la temperatura del circuito supera il limite (102±3°C); è inserito nel corpo dello scambiatore.

Pressostato analogico differenziale controlla la corretta portata dei fumi, ponendo la caldaia in stato di arresto di sicurezza in caso di anomalie al circuito di scarico fumi.

Il pressostato interviene non solo per un difetto del circuito evacuazione prodotti della combustione, ma anche per casuali condizioni atmosferiche (eccessivo tiraggio indotto). Pertanto è possibile, dopo una breve attesa, provare a rimettere in servizio la caldaia (vedi capitolo prima messa in servizio).

Pressostato antitrabocco interviene nel caso in cui si verifichi eccessiva presenza di condensa a monte del sifone scarico condensa.

L'intervento dei dispositivi di sicurezza indica un malfunzionamento della caldaia potenzialmente pericoloso, pertanto contattare immediatamente il Servizio di Assistenza tecnica **RIELLO**.

⚠ La caldaia non deve, neppure temporaneamente, essere messa in servizio con i dispositivi di sicurezza non funzionanti o manomessi.

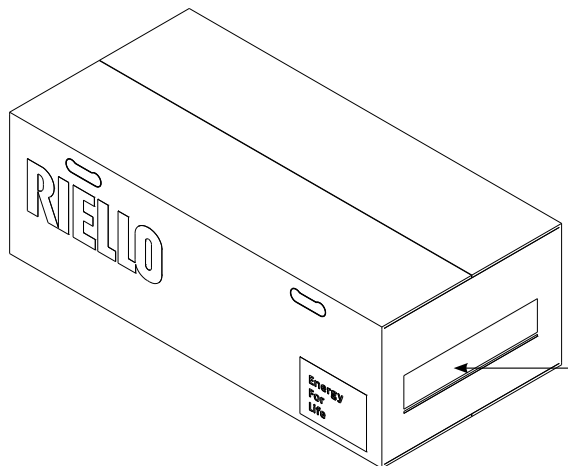
⚠ La sostituzione dei dispositivi di sicurezza dev'essere effettuata dal Servizio Tecnico di Assistenza **RIELLO** utilizzando esclusivamente componenti originali del fabbricante, fare riferimento al catalogo ricambi.

⚠ Dopo aver eseguito la riparazione effettuare una prova di accensione.

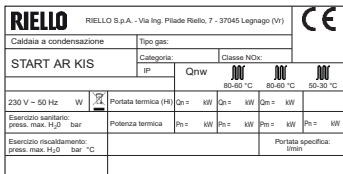
1.5 Identificazione

L'apparecchio è identificabile attraverso:

- **Etichetta imballo**

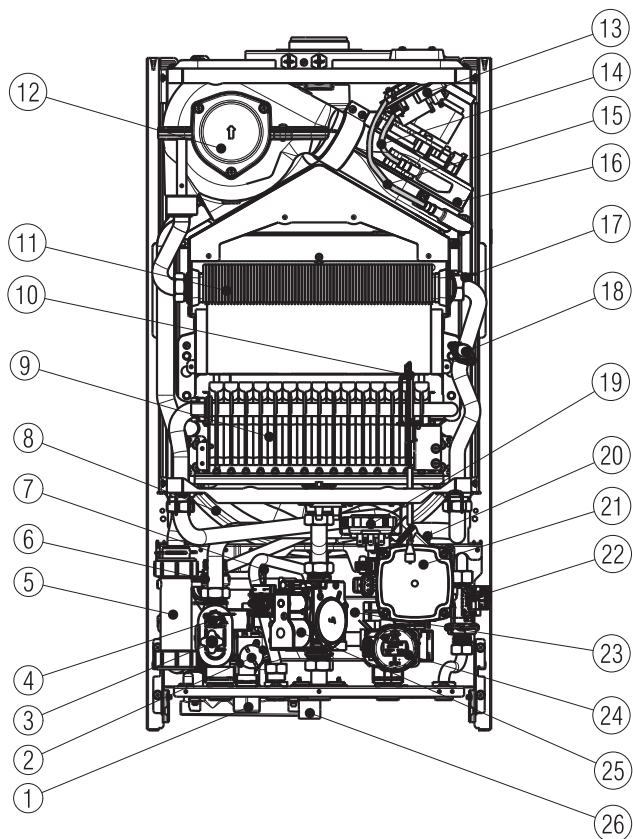


- **Targhetta Tecnica**
Riporta i dati tecnici e prestazionali.

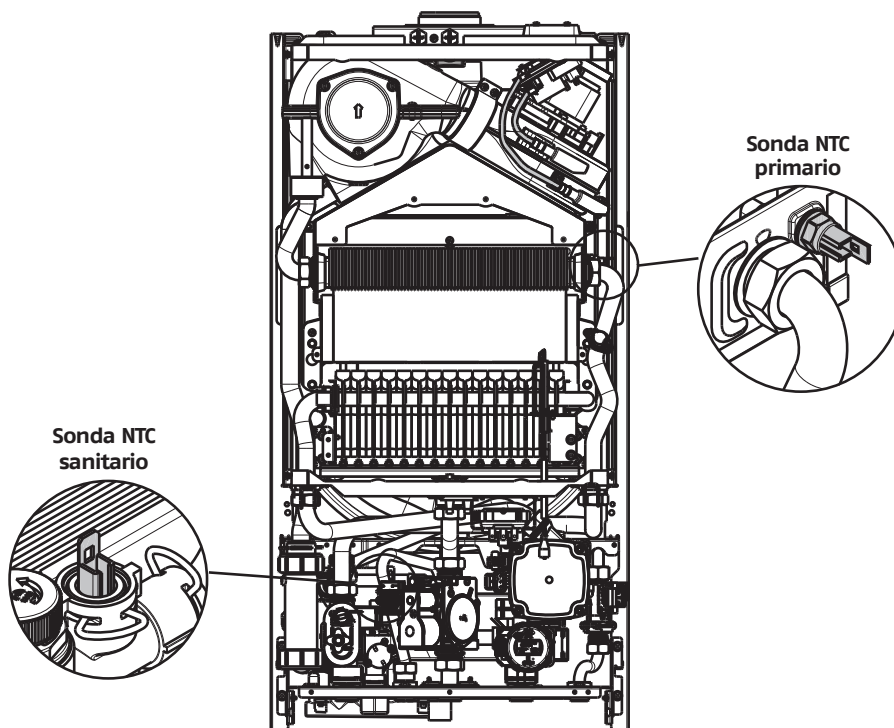


⚠ La manomissione, l'asportazione, la mancanza della Targhetta Tecnica o quant'altro non permetta la sicura identificazione del prodotto, rende difficoltosa qualsiasi operazione di installazione e manutenzione.

1.6 Struttura



- 1 Rubinetto di riempimento
- 2 Valvola di non ritorno
- 3 Valvola di scarico
- 4 Pressostato acqua
- 5 Sifone scarico condensa
- 6 Valvola di sicurezza
- 7 Sonda NTC sanitario
- 8 Vaso espansione
- 9 Bruciatore
- 10 Candela accensione rilevazione fiamma
- 11 Scambiatore principale
- 12 Condensatore
- 13 Pressostato fumi differenziale
- 14 Tubetto rilievo depressione con serbatoio condensa
- 15 Tubetto rilievo pressione con serbatoio condensa
- 16 Ventilatore
- 17 Sonda NTC primario
- 18 Termostato limite
- 19 Pressostato anti trabocco
- 20 Valvola di sfogo aria
- 21 Pompa di circolazione
- 22 Flussostato
- 23 Scambiatore acqua sanitaria
- 24 Valvola a tre vie elettrica
- 25 Valvola gas
- 26 Collettore scarichi condensa/acqua impianto



1.7 Dati tecnici

DESCRIZIONE	START AR		UM
	25 KIS	29 KIS	
Categoria apparecchio	I12H3P	I12H3P	
Paese di destinazione	IT		
Tipo apparecchio	B22P, B52P, C12, C12x; C32, C32x; C42, C42x; C52, C52x; C82, C82x; C92, C92x		
Riscaldamento			
Portata termica nominale (Hi)	25,00	28,00	kW
	21.500	24.080	kcal/h
Potenza termica nominale (80-60°C)	23,85	26,82	kW
	20.511	23.069	kcal/h
Potenza termica nominale (50-30°C)	25,35	28,50	kW
	21.801	24.513	kcal/h
Portata termica ridotta (Hi)	12,50	14,00	kW
	10.750	12.040	kcal/h
Potenza termica ridotta (80-60°C)	11,65	12,98	kW
	10.019	11.161	kcal/h
Potenza termica ridotta (50-30°C)	11,89	13,43	kW
	10.223	11.546	kcal/h
Sanitario			
Portata termica nominale (Hi)	25,00	28,00	kW
	21.500	24.080	kcal/h
Potenza termica nominale (*)	25,00	28,00	kW
	21.500	24.080	kcal/h
Portata termica ridotta (Hi)	12,50	14,00	kW
	10.750	12.040	kcal/h
Potenza termica ridotta (*)	12,50	14,00	kW
	10.750	12.040	kcal/h
Rendimento utile Pn max - Pn min (80°-60°)	95,4-93,2	95,8-92,7	%
Rendimento utile Pn max - Pn min (50°-30°)	101,4-95,1	101,8-95,9	%
Rendimento utile 30% (30° ritorno)	100,6	100,6	%
Rendimento di combustione	96,3	96,6	%
Potenza elettrica	114	114	W
Potenza elettrica circolatore (1.000 l/h)	39	39	W
Tensione di alimentazione	230-50	230-50	V - Hz
Grado di protezione	X5D	X5D	IP
Perdite al camino con bruciatore acceso	3,74	3,40	%
Perdite al camino con bruciatore spento	0,20	0,18	%
Prevalenza residua tubi concentrici 0,85 m ø 60-100	25	25	Pa
Prevalenza residua tubi separati 0,5 m ø 80	110	110	Pa
Prevalenza residua senza tubi	140	140	Pa
Esercizio riscaldamento			
Pressione massima	3	3	bar
Temperatura massima	90	90	°C
Pressione minima per funzionamento standard	0,25-0,45	0,25-0,45	bar
Campo di selezione della temperatura H ₂ O riscaldamento	40-80	40-80	°C
Pompa: prevalenza massima disponibile per l'impianto alla portata di	249	249	mbar
Vaso d'espansione a membrana	1.000	1.000	l/h
Vaso d'espansione a membrana	8	8	l
Prearica vaso di espansione	1	1	bar
Esercizio sanitario			
Pressione massima	6	6	bar
Pressione minima	0,15	0,15	bar
Quantità di acqua calda con Δt 25°C	14,3	16,1	l/min
con Δt 30°C	11,9	13,4	l/min
con Δt 35°C	10,2	11,5	l/min

DESCRIZIONE		START AR				UM
		25 KIS		29 KIS		
Portata minima acqua sanitaria		2		2		l/min
Campo di selezione della temperatura H ₂ O sanitaria		37-60		37-60		°C
Regolatore di flusso		10		12		l/min
Classe NOx		6		6		
Portate (riscaldamento - sanitario)						
Portata aria	G20	39,660		41,819		Nm ³ /h
	G31	40,208		41,897		
Portata fumi	G20	42,168		44,627		Nm ³ /h
	G31	42,147		44,069		
Portata massica fumi (max - min)	G20	14,678 - 16,156		15,509 - 15,548		g/s
	G31	14,905 - 15,903		15,572 - 16,423		
Valori di emissioni a portata massima e minima con gas (**)						
Massimo	CO s.a. inferiore a	G20	G31	G20	G31	p.p.m.
	CO ₂	130	150	140	230	%
	NOx s.a. inferiore a	6,8	7,6	7,2	8,2	p.p.m.
	Temperatura fumi	50	90	60	120	°C
Minimo	CO s.a. inferiore a	67	67	70	69	p.p.m.
	CO ₂	140	150	140	50	%
	NOx s.a. inferiore a	2,9	3,4	3,4	3,7	p.p.m.
	Temperatura fumi	40	70	40	50	°C

(*) Valore medio tra varie condizioni di funzionamento in sanitario

(**) Verifica eseguita con tubo concentrico Ø 60-100 - lungh. 0,85 m - temperatura acqua 80-60°C

TABELLA MULTIGAS	Metano (G20)	Propano (G31)	UM
Indice di Wobbe inferiore (a 15°C-1013 mbar)	45,67	70,69	MJ/m ³ S
Potere calorifico inferiore	34,02	88	MJ/m ³ S
Pressione nominale di alimentazione	20 (203,9)	37 (377,3)	mbar (mm C.A.)
Pressione minima di alimentazione	10 (102,0)	-	mbar (mm C.A.)
Start AR 25 KIS			
Bruciatore principale			
Numero 30 ugelli	0,8	0,5	Ø mm
Portata gas massima riscaldamento	2,64		Sm ³ /h
		1,94	kg/h
Portata gas massima sanitario	2,64		Sm ³ /h
		1,94	kg/h
Portata gas minima riscaldamento	1,32		Sm ³ /h
		0,97	kg/h
Portata gas minima sanitario	1,32		Sm ³ /h
		0,97	kg/h
Pressione massima a valle della valvola in riscaldamento	12,00	27,50	mbar
	122,37	280,42	mm C.A.
Pressione massima a valle della valvola in sanitario	12,00	27,50	mbar
	122,37	280,42	mm C.A.
Pressione minima a valle della valvola in riscaldamento	3,20	7,00	mbar
	32,63	71,38	mm C.A.
Pressione minima a valle della valvola in sanitario	3,20	7,00	mbar
	32,63	71,38	mm C.A.

TABELLA MULTIGAS	Metano (G20)	Propano (G31)	UM
Start AR 29 KIS			
Bruciatore principale			
Numero 30 ugelli	0,8	0,5	∅ mm
Portata gas massima riscaldamento	2,96	2,17	Sm ³ /h
			kg/h
Portata gas massima sanitario	2,96	2,17	Sm ³ /h
			kg/h
Portata gas minima riscaldamento	1,48	1,09	Sm ³ /h
			kg/h
Portata gas minima sanitario	1,48	1,09	Sm ³ /h
			kg/h
Pressione massima a valle della valvola in riscaldamento	14,70	34,00	mbar
	149,90	346,70	mm C.A.
Pressione massima a valle della valvola in sanitario	14,70	34,00	mbar
	149,90	346,70	mm C.A.
Pressione minima a valle della valvola in riscaldamento	4,00	9,00	mbar
	40,79	91,77	mm C.A.
Pressione minima a valle della valvola in sanitario	4,00	9,00	mbar
	40,79	91,77	mm C.A.

START AR 25 KIS

Classe di efficienza energetica stagionale del riscaldamento d'ambiente				B	Classe di efficienza energetica di riscaldamento dell'acqua				A
Parametro	Simbolo	Valore	Unità	Parametro	Simbolo	Valore	Unità	Unità	
Potenza nominale	P _{nom}	24	kW	Efficienza energetica stagionale del riscaldamento d'ambiente	η _s	86	%		
Per le caldaie per il riscaldamento d'ambiente e combinate: potenza termica utile				Per le caldaie per il riscaldamento d'ambiente e combinate: efficienza					
Alla potenza termica nominale e a un regime di alta temperatura (*)	P ₄	23,9	kW	Alla potenza termica nominale e a un regime di alta temperatura (*)	η ₄	85,9	%		
Al 30% della potenza termica nominale e a un regime di bassa temperatura (**)	P ₁	7,5	kW	Al 30% della potenza termica nominale e a un regime di bassa temperatura (**)	η ₁	90,6	%		
Consumi elettrici ausiliari				Altri parametri					
A pieno carico	el _{max}	69,0	W	Perdite termiche in modalità standby	P _{stby}	85,0	W		
A carico parziale	el _{min}	37,0	W	Consumo energetico della fiamma pilota	P _{ign}	-	W		
In modalità Standby	PSB	2,0	W	Consumo energetico annuo	Q _{HE}	80	GJ		
				Livello della potenza sonora all'interno	LWA	50	dB		
				Emissioni di ossidi d'azoto	NO _x	16	mg/kWh		
Per gli apparecchi di riscaldamento combinati:									
Profilo di carico dichiarato	XL			Efficienza energetica di riscaldamento dell'acqua	η _{wh}	81	%		
Consumo giornaliero di energia elettrica	Q _{elec}	0,220	kWh	Consumo giornaliero di combustibile	Q _{fuel}	24,122	kWh		
Consumo annuo di energia elettrica	AEC	48	kWh	Consumo annuo di combustibile	AFC	18	GJ		

(*) regime di alta temperatura: 60°C al ritorno e 80°C alla mandata della caldaia

(**) regime di bassa temperatura: per caldaie a condensazione 30°C, per caldaie a bassa temperatura 37°C, per altri apparecchi di riscaldamento 50°C di temperatura di ritorno

START AR 29 KIS

Classe di efficienza energetica stagionale del riscaldamento d'ambiente				B		Classe di efficienza energetica di riscaldamento dell'acqua				A		
Parametro	Simbolo	Valore	Unità	Parametro	Simbolo	Valore	Unità	Parametro	Simbolo	Valore	Unità	
Potenza nominale	Pnominale	27	kW	Efficienza energetica stagionale del riscaldamento d'ambiente	η_s	86	%					
Per le caldaie per il riscaldamento d'ambiente e combinate: potenza termica utile				Per le caldaie per il riscaldamento d'ambiente e combinate: efficienza								
Alla potenza termica nominale e a un regime di alta temperatura (*)	P4	26,8	kW	Alla potenza termica nominale e a un regime di alta temperatura (*)	η_4	86,3	%					
Al 30% della potenza termica nominale e a un regime di bassa temperatura (**)	P1	8,5	kW	Al 30% della potenza termica nominale e a un regime di bassa temperatura (**)	η_1	90,6	%					
Consumi elettrici ausiliari				Altri parametri								
A pieno carico	elmax	68,0	W	Perdite termiche in modalità standby	Pstby	85,0	W					
A carico parziale	elmin	43,0	W	Consumo energetico della fiamma pilota	Pign	-	W					
In modalità Standby	PSB	2,0	W	Consumo energetico annuo	QHE	90	GJ					
				Livello della potenza sonora all'interno	LWA	50	dB					
				Emissioni di ossidi d'azoto	NOx	14	mg/kWh					
Per gli apparecchi di riscaldamento combinati:												
Profilo di carico dichiarato	XL			Efficienza energetica di riscaldamento dell'acqua	η_{wh}	82	%					
Consumo giornaliero di energia elettrica	Qelec	0,207	kWh	Consumo giornaliero di combustibile	Qfuel	23,811	kWh					
Consumo annuo di energia elettrica	AEC	45	kWh	Consumo annuo di combustibile	AFC	18	GJ					

(*) regime di alta temperatura: 60°C al ritorno e 80°C alla mandata della caldaia

(**) regime di bassa temperatura: per caldaie a condensazione 30°C, per caldaie a bassa temperatura 37°C, per altri apparecchi di riscaldamento 50°C di temperatura di ritorno

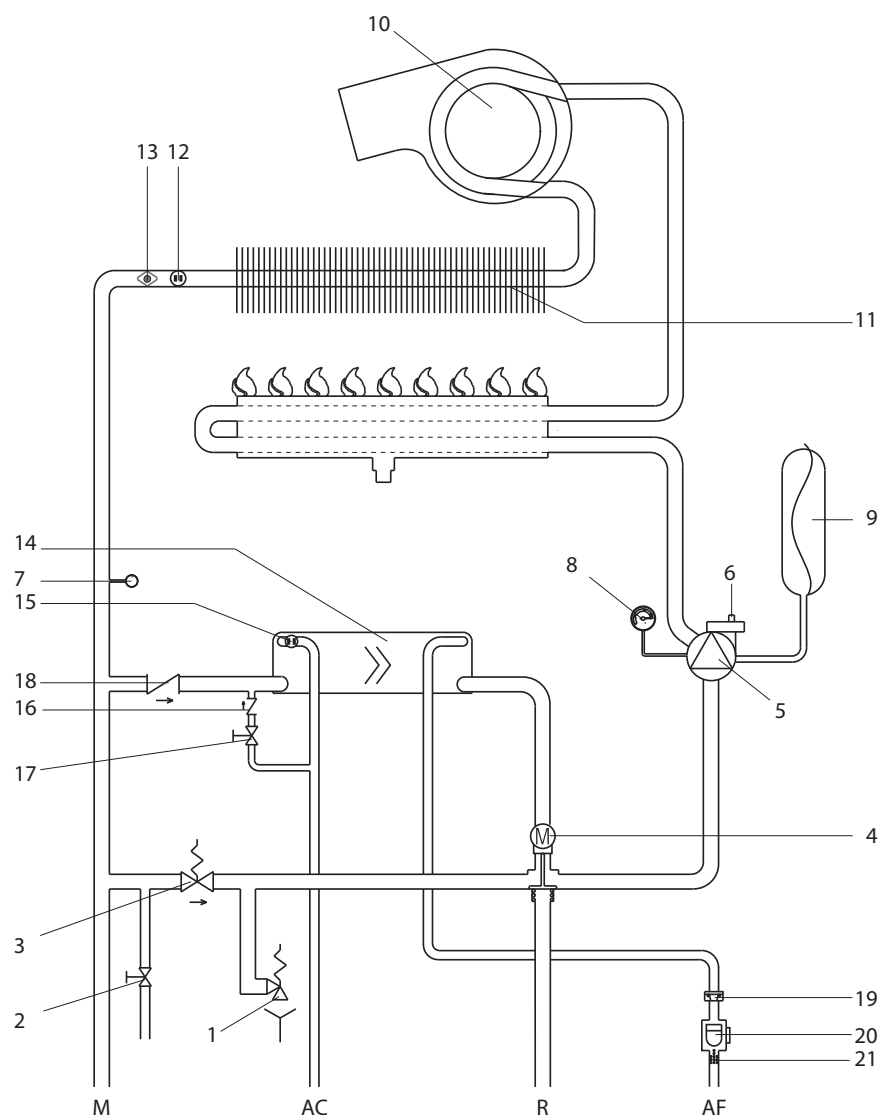
NOTA (se presenti in caldaia la sonda esterna o il pannello comandi oppure entrambi i dispositivi)

Con riferimento al regolamento delegato (UE) N. 811/2013, i dati rappresentati nella tabella possono essere utilizzati per il completamento della scheda di prodotto e l'etichettatura per apparecchi per il riscaldamento d'ambiente, degli apparecchi per il riscaldamento misti, degli insiemi di apparecchi per il riscaldamento d'ambiente, per i dispositivi di controllo della temperatura e i dispositivi solari:

DISPOSITIVO AGGIUNTIVO	CLASSE	BONUS
SONDA ESTERNA	II	2%
PANNELLO COMANDI*	V	3%
SONDA ESTERNA + PANNELLO COMANDI*	VI	4%

(*) Impostato come regolatore ambientale

1.8 Circuito idraulico



- | | | | |
|----|---------------------------------|----|--------------------------|
| AF | Entrata sanitario | 9 | Vaso espansione |
| AC | Uscita sanitario | 10 | Condensatore |
| M | Mandata riscaldamento | 11 | Scambiatore primario |
| R | Ritorno riscaldamento | 12 | Sonda NTC primario |
| 1 | Valvola di scarico | 13 | Termostato limite |
| 2 | Valvola di sicurezza | 14 | Scambiatore sanitario |
| 3 | By-pass automatico | 15 | Sonda NTC sanitario |
| 4 | Motore valvola tre vie | 16 | Valvola di non ritorno |
| 5 | Circolatore | 17 | Rubinetto di riempimento |
| 6 | Valvola di sfogo aria inferiore | 18 | Valvola di non ritorno |
| 7 | Pressostato acqua | 19 | Regolatore di portata |
| 8 | Manometro | 20 | Flussostato |
| | | 21 | Filtro sanitario |

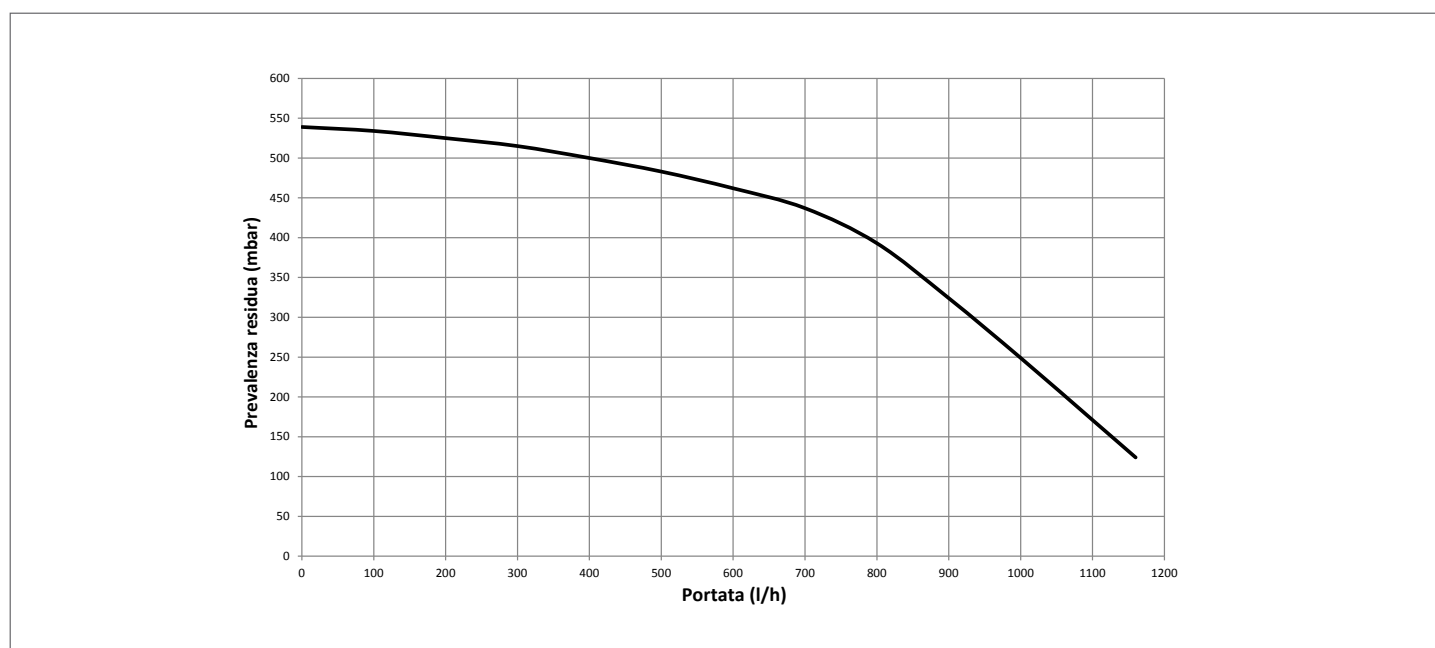
1.9 Circolatore

La prevalenza residua per l'impianto di riscaldamento è rappresentata, in funzione della portata, dal grafico sotto riportato.

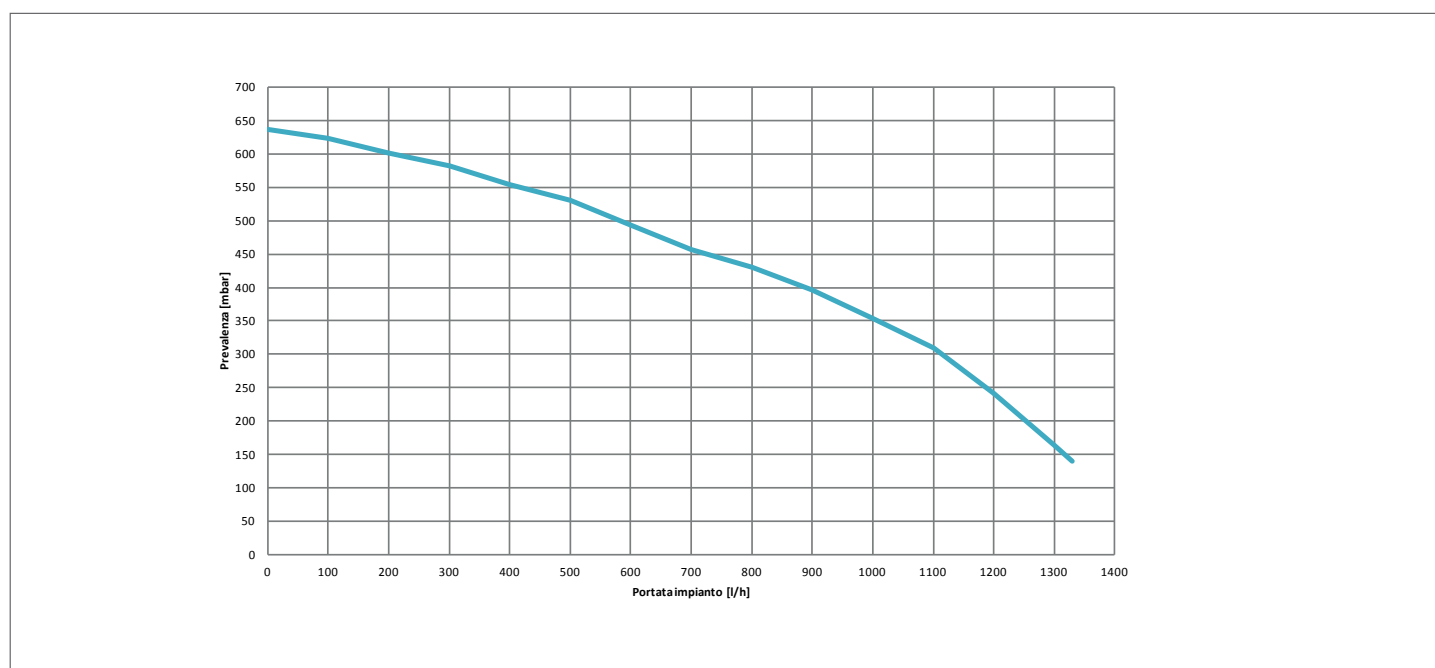
Il dimensionamento delle tubazioni dell'impianto di riscaldamento dev'essere eseguito tenendo presente il valore della prevalenza residua disponibile.

⚠ Si tenga presente che la caldaia funziona correttamente se nello scambiatore di riscaldamento si ha una sufficiente circolazione d'acqua. A questo scopo la caldaia è dotata di un by-pass automatico che provvede a regolare una corretta portata d'acqua nello scambiatore.

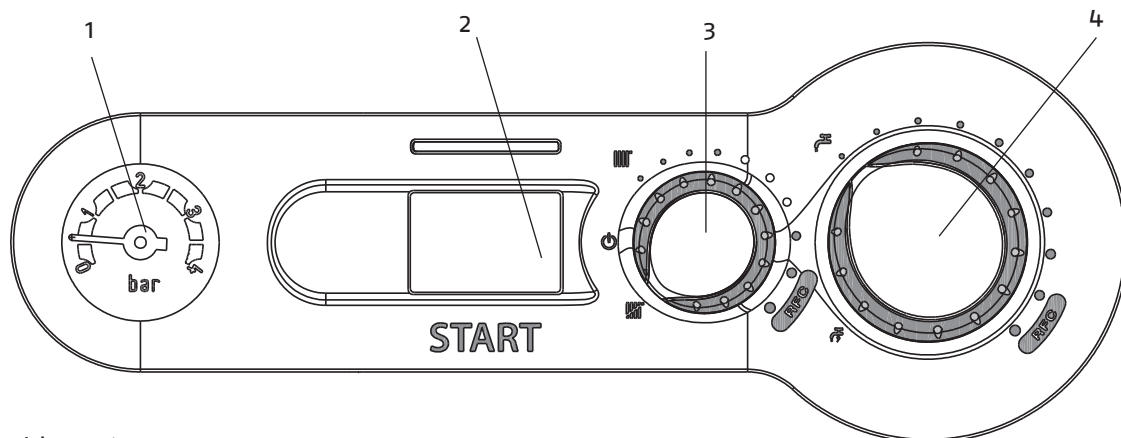
CURVE CIRCOLATORE DI SERIE




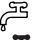



CURVE KIT CIRCOLATORE ALTA PREVALENZA











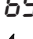

1.11 Quadro di comando



- 1 Idrometro
- 2 Visualizzatore digitale che segnala la temperatura di funzionamento e i codici anomalia
- 3 Selettore di funzione:  Spento (OFF) / Reset allarmi,
 Estate,
 Inverno/Regolazione temperatura acqua riscaldamento
- 4  Regolazione temperatura acqua sanitario
 Funzione Preriscaldamento (acqua calda più veloce)
 RFC Riduzione formazione condensa (vedi paragrafo specifico 2.7)

VISUALIZZATORE DIGITALE



-  Caricamento impianto, questa icona viene visualizzata insieme al codice anomalia A04
-  Termoregolazione: indica la connessione ad una sonda esterna
-  Blocco fiamma, questa icona viene visualizzata insieme al codice anomalia A01
-  Anomalia: indica una qualsiasi anomalia di funzionamento e viene visualizzata insieme ad un codice di allarme
-  Funzionamento in riscaldamento
-  Funzionamento in sanitario
-  Antigelo: indica che è in atto il ciclo antigelo
-  Funzione Preriscaldamento attiva (acqua calda più veloce)
-  Temperatura riscaldamento/sanitario oppure anomalia di funzionamento
-  Fiamma presente

2 INSTALLAZIONE

2.1 Ricevimento del prodotto

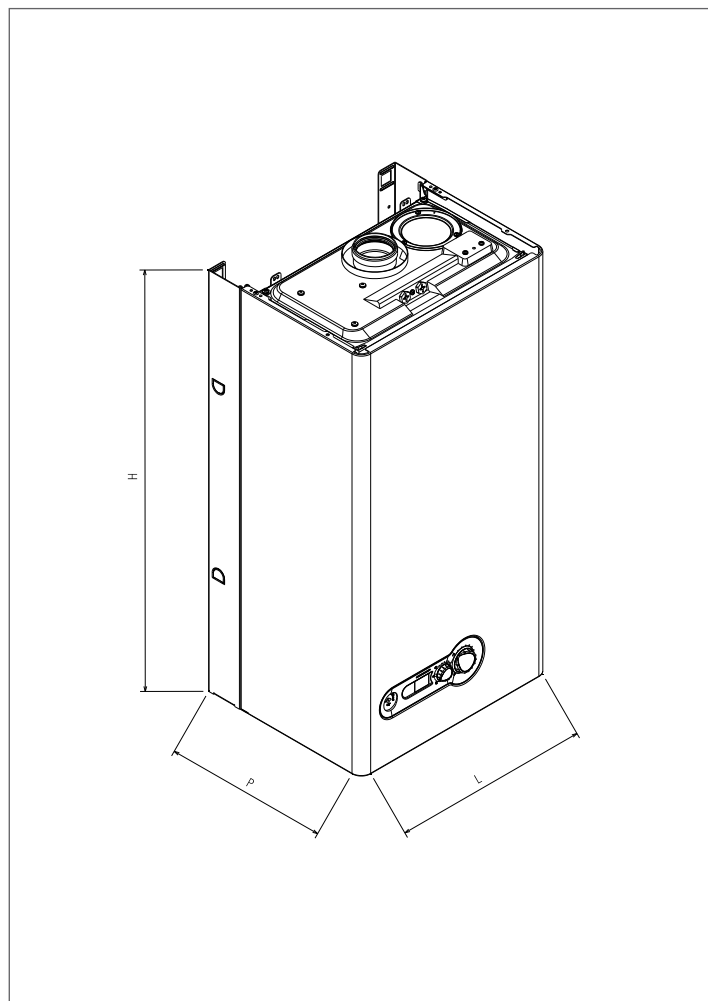
La caldaia START AR è fornita in collo unico protetta da un imballo in cartone.

Inserito in una busta di plastica posizionata all'interno dell'imballo viene fornito il seguente materiale:

- libretto istruzioni per l'Installatore, per l'Utente e per il Servizio Tecnico di Assistenza
- etichette con codice a barre
- traversa superiore di sostegno caldaia.

! I libretti di istruzione sono parte integrante della caldaia e quindi si raccomanda di leggerli e di conservarli con cura.

2.2 Dimensioni e peso

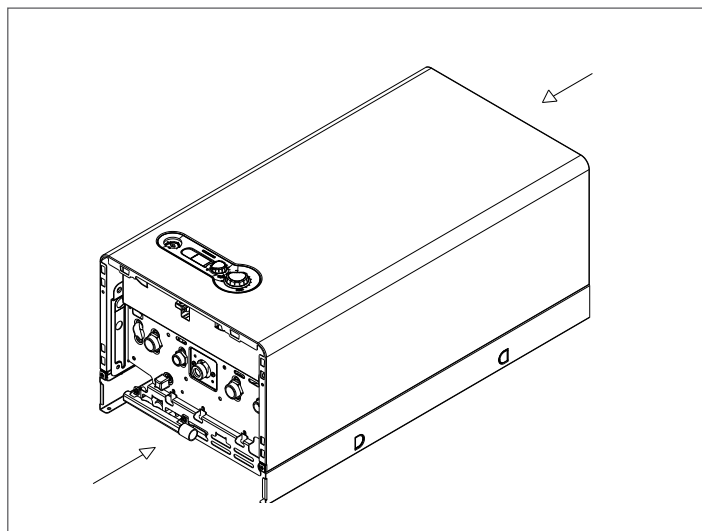


	START AR		
	25 KIS	29 KIS	
L	400	400	mm
P	332	332	mm
H	780	780	mm
Peso netto	36	37	kg

2.3 Movimentazione

Una volta tolto l'imballo, la movimentazione della caldaia START AR si effettua manualmente utilizzando il telaio di supporto.

! Evitare che durante le operazioni di movimentazione la caldaia sbatta con forza contro superfici rigide, quali possono essere pavimento e pareti.



2.4 Locale d'installazione

Gli apparecchi di categoria C possono essere installati in qualunque tipo di locale purché lo scarico dei prodotti della combustione e l'aspirazione dell'aria comburente siano portati all'esterno del locale stesso.

In configurazione B22P, B52P l'apparecchio non può essere installato in locali adibiti a camera da letto, bagno, doccia o dove siano presenti camini aperti senza afflusso di aria propria. Il locale dove sarà installata la caldaia dovrà avere un'adeguata ventilazione.

Per questo tipo di caldaie sono disponibili le seguenti configurazioni di scarico dei fumi: B22P, B52P, C12, C12x; C32, C32x; C42, C42x; C52, C52x; C62, C82, C82x; C92, C92x.

! Tenere in considerazione gli spazi necessari per l'accessibilità ai dispositivi di sicurezza e regolazione e per l'effettuazione delle operazioni di manutenzione.

! Verificare che il grado di protezione elettrica dell'apparecchio sia adeguato alle caratteristiche del locale di installazione.

! Nel caso in cui la caldaia fosse alimentata con gas combustibile di peso specifico superiore a quello dell'aria, le parti elettriche dovranno essere poste ad una quota da terra superiore a 500 mm.

2.5 Installazione su impianti vecchi o da rimodernare

Quando la caldaia START AR è installata su impianti vecchi o da rimodernare verificare che:

- la canna fumaria sia adatta alle temperature dei prodotti della combustione in regime di condensazione, calcolata e costruita secondo Norma, sia più rettilinea possibile, a tenuta, isolata e non abbia occlusioni o restringimenti. Sia dotata di opportuni sistemi di raccolta ed evacuazione del condensato
- l'impianto elettrico sia realizzato nel rispetto delle Norme specifiche e da personale qualificato

- la linea di adduzione del combustibile e l'eventuale serbatoio (GPL) siano realizzati secondo le Norme specifiche
- il vaso di espansione assicuri il totale assorbimento della dilatazione del fluido contenuto nell'impianto
- la portata e la prevalenza del circolatore (vedi "Impostazione del circolatore") siano adeguate alle caratteristiche dell'impianto
- l'impianto sia lavato, pulito da fanghi, da incrostazioni, disaerato e a tenuta. È raccomandata l'installazione di un filtro magnetico sul ritorno dall'impianto
- il sistema di scarico condensa caldaia (sifone) sia raccordato e indirizzato verso la raccolta di acqua "bianche".

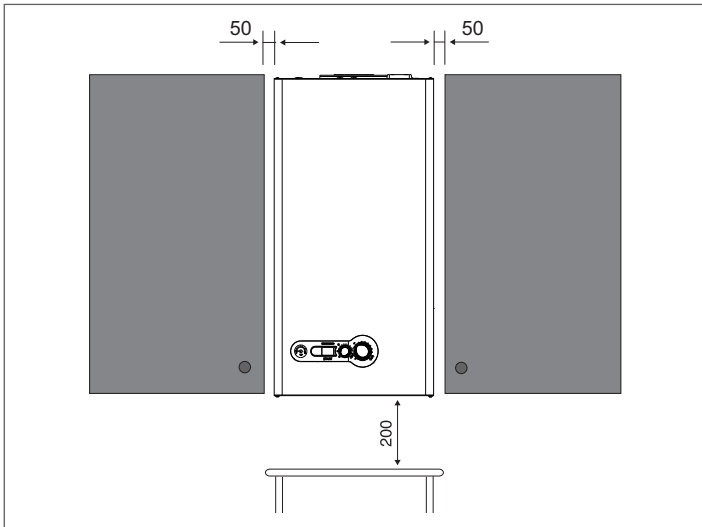
⚠ Il costruttore non è responsabile di eventuali danni causati dalla scorretta realizzazione del sistema di scarico fumi.

⚠ I condotti di evacuazione fumi per caldaie a condensazione sono in materiale speciali diversi rispetto agli stessi realizzati per caldaie standard.

2.6 Installazione della caldaia

Per un corretto posizionamento dell'apparecchio, tenere presente che:

- non dev'essere posizionato sopra una cucina o altro apparecchio di cottura
- è vietato lasciare sostanze infiammabili nel locale dov'è installata la caldaia
- le pareti sensibili al calore (per esempio quelle in legno) devono essere protette con opportuno isolamento.



La caldaia Start AR può essere installata sia all'interno che all'esterno in luogo parzialmente protetto:

Installazione all'interno: può essere installata in molteplici locali purché lo scarico dei prodotti della combustione e l'aspirazione dell'aria comburente siano portati all'esterno del locale stesso. In questo caso il locale non necessita di alcuna apertura di aerazione perché è una caldaia con circuito di combustione "stagno" rispetto all'ambiente di installazione.

Se invece l'aria comburente viene prelevata dal locale di installazione, questo dev'essere dotato di aperture di aerazione conformi alle Norme tecniche e adeguatamente dimensionate.

Tenere in considerazione gli spazi necessari per l'accessibilità ai dispositivi di sicurezza e regolazione e per l'effettuazione delle operazioni di manutenzione.

Verificare che il grado di protezione elettrica dell'apparecchio sia adeguato alle caratteristiche del locale di installazione.

Nel caso in cui la caldaia sia alimentata con gas combustibile di peso specifico superiore a quello dell'aria, le parti elettriche dovranno essere poste ad una quota di terra superiore a 500 mm.

Installazione all'esterno in luogo parzialmente protetto: la caldaia dev'essere installata in un luogo parzialmente protetto, ossia non dev'essere esposta direttamente all'azione degli agenti atmosferici.

La caldaia è equipaggiata di serie di un sistema antigelo automatico, che si attiva quando la temperatura dell'acqua del circuito primario scende sotto i 5°C.

Questo sistema è sempre attivo e garantisce la protezione della caldaia fino a una temperatura dell'aria nel luogo di installazione di 0°C.

Per usufruire di questa protezione, basata sul funzionamento del bruciatore, la caldaia dev'essere in condizione di accendersi; ne consegue che qualsiasi condizione di blocco (per es. mancanza gas o alimentazione elettrica, oppure intervento di una sicurezza) disattiva la protezione.

Per tutte le installazioni all'esterno in luogo parzialmente protetto: qualora la macchina venisse lasciata priva di alimentazione per lunghi periodi in zone dove si possono realizzare condizioni di temperature inferiori a 0°C e non si desidera svuotare l'impianto di riscaldamento, per la protezione antigelo della stessa si consiglia di far introdurre nel circuito primario un liquido anticongelante di buona marca.

Seguire scrupolosamente le istruzioni del produttore per quanto riguarda la percentuale di liquido anticongelante rispetto alla temperatura minima alla quale si vuole preservare il circuito di macchina, la durata e lo smaltimento del liquido.

Per la parte sanitaria, si consiglia di svuotare il circuito.

I materiali con cui sono realizzati i componenti della caldaia resistono a liquidi congelanti a base di glicoli etilenici.

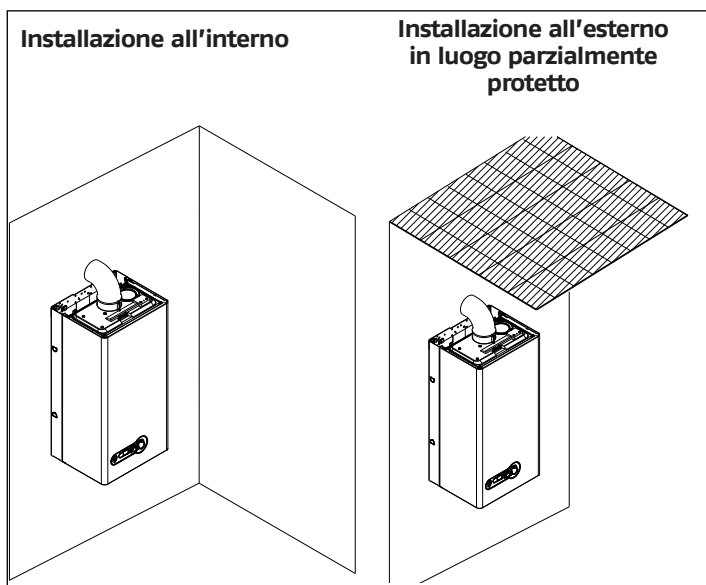
Sono inoltre disponibili kit antigelo e kit copertura superiore dedicati ad installazioni all'esterno in luogo parzialmente protetto.

SISTEMA ANTIGELO

Quando la caldaia viene installata in un luogo con pericolo di gelo, con temperature aria esterne comprese tra 0°C e -10°C, per la protezione del circuito sanitario e scarico condensa si deve utilizzare un accessorio a richiesta (kit antigelo) composto da un termostato di comando e da una serie di resistenze elettriche con relativo cablaggio.

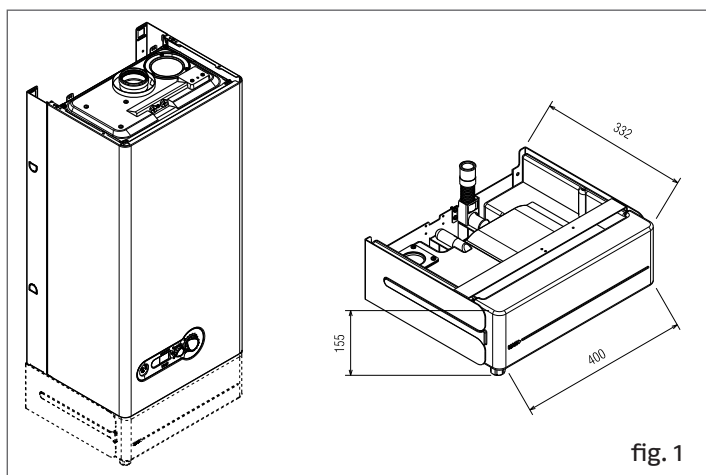
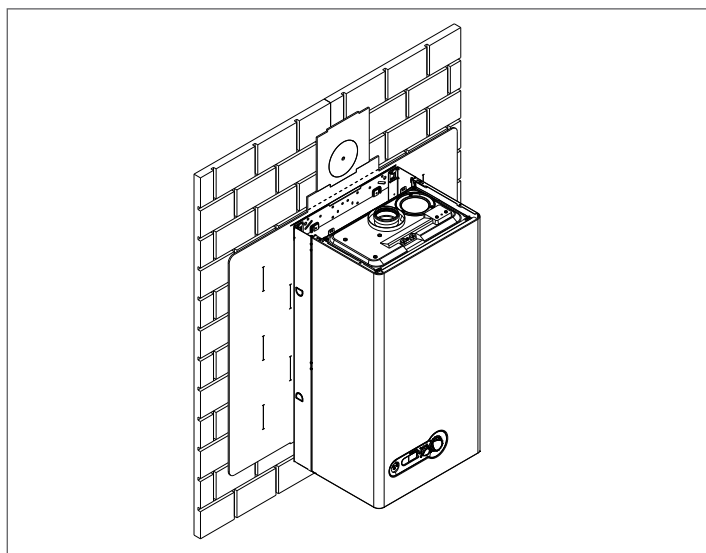
Per usufruire di questa protezione, basata sul funzionamento del bruciatore, la caldaia dev'essere in condizione di accendersi; ne consegue che qualsiasi condizione di blocco (per es. mancanza gas o alimentazione elettrica, oppure intervento di una sicurezza) disattiva la protezione.

⚠ Il montaggio del kit resistenze antigelo dev'essere effettuato solo da personale autorizzato, seguendo le istruzioni contenute nella confezione del kit.



FISSAGGIO DELLA CALDAIA

La caldaia è fornita di serie con traversa di sostegno caldaia.



In caso di installazione del kit "Vaschetta neutralizzazione condensa", prima di procedere al posizionamento della caldaia, prevedere gli spazi necessari (vedi fig. 1).

Per il montaggio effettuare le seguenti operazioni:

- Posizionare la dima in cartone al muro. Con l'aiuto di una livella a bolla controllare il corretto piano orizzontale e la planarità della superficie di appoggio della caldaia; nel caso fosse necessario prevedere uno spessoramento.

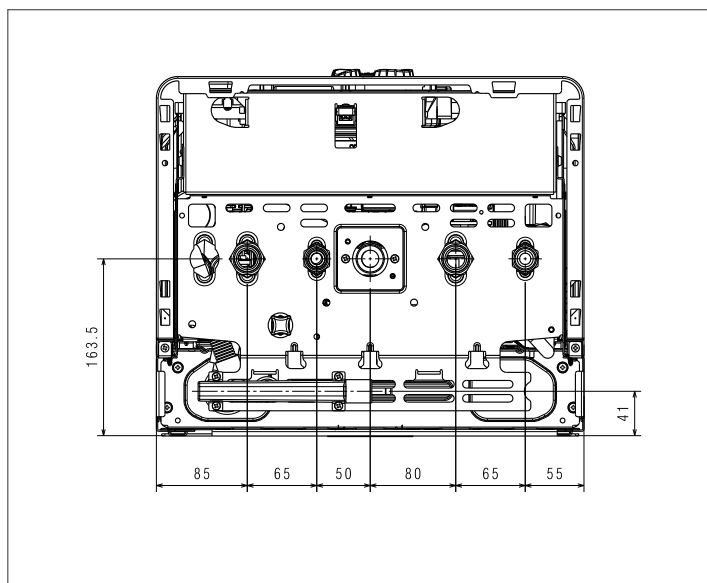
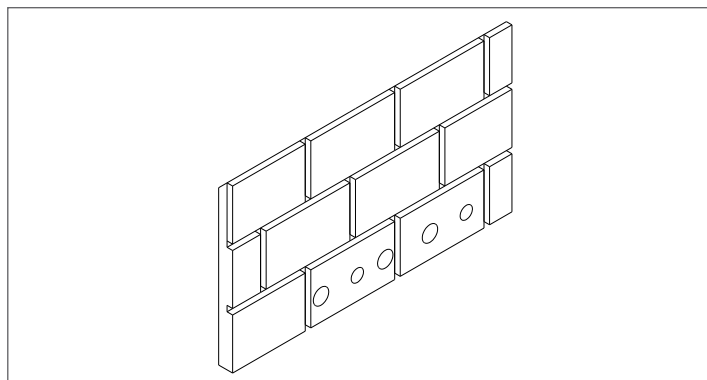
- Tracciare i punti di fissaggio.
- Togliere la dima in cartone ed eseguire la foratura.
- Fissare la traversa superiore di supporto caldaia alla parete, usando tasselli adeguati.
- Controllare con una livella a bolla la corretta orizzontalità.
- Effettuare i collegamenti idraulici.
- Agganciare la caldaia.

Collegamenti idraulici

Collegare i raccordi e le guarnizioni fornite come accessori a richiesta (vedi Listocatalogo **Riello**).

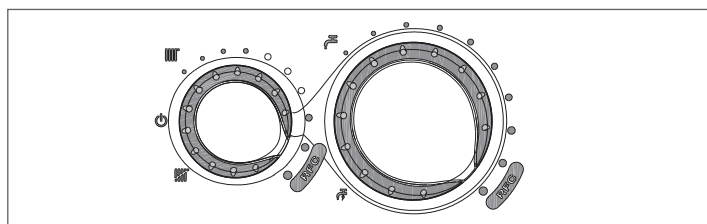
Si consiglia di collegare la caldaia agli impianti inserendo oltre al rubinetto di intercettazione dell'acqua sanitaria anche i rubinetti di intercettazione per l'impianto di riscaldamento; a tale proposito è disponibile il kit rubinetti impianto di riscaldamento e il kit rubinetti riscaldamento con filtro.

Collegare la rubinetteria in ottone ai raccordi e alla caldaia.



2.7 Riduzione formazione condensa

Portando i selettori di regolazione temperatura acqua riscaldamento e temperatura acqua sanitaria nella zona RFC (riduzione formazione condensa), si selezionano le temperature di erogazione più elevate.



Collettore scarichi condensa/acqua impianto

Il collettore scarichi raccoglie: l'acqua di condensa, l'eventuale acqua di evacuazione della valvola di sicurezza e l'acqua di scarico impianto.

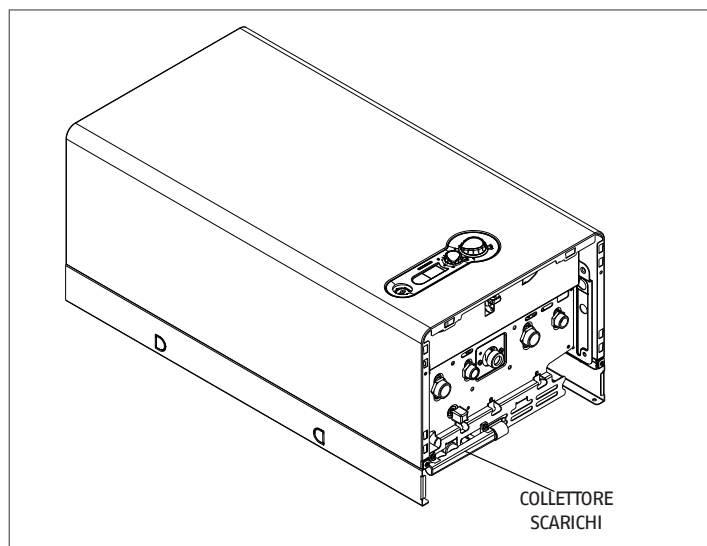
⚠ Il collettore dev'essere collegato, tramite un tubo di gomma (non fornito a corredo) a un adeguato sistema di raccolta ed evacuazione nello scarico delle acque bianche e nel rispetto delle norme vigenti. Il diametro esterno del collettore è 20 mm: si consiglia pertanto di utilizzare un tubo di gomma \varnothing 18-19 mm da chiudere con opportuna fascetta (non fornita a corredo).

⚠ Verificare periodicamente che il collettore scarichi non sia ostruito da residui solidi che potrebbero impedire il deflusso dell'acqua di condensa.

⚠ Il costruttore non è responsabile di eventuali danni causati dalla mancanza di convogliamento.

⚠ La linea di collegamento dello scarico dev'essere a tenuta garantita.

⚠ Il costruttore della caldaia non è responsabile di eventuali allagamenti causati dall'intervento delle valvole di sicurezza.

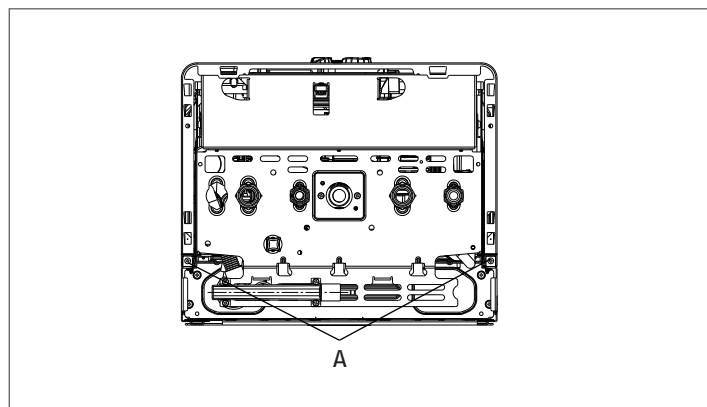


2.8 Collegamenti elettrici

La caldaia START AR lascia la fabbrica completamente cablata con il cavo di alimentazione elettrica già collegato elettricamente e necessita solamente del collegamento del termostato ambiente (TA) da effettuarsi ai morsetti dedicati.

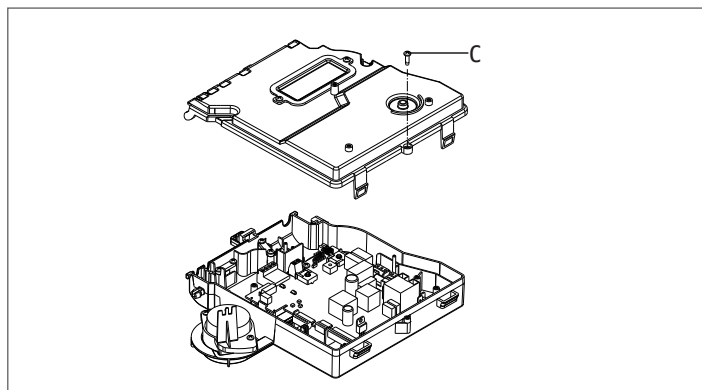
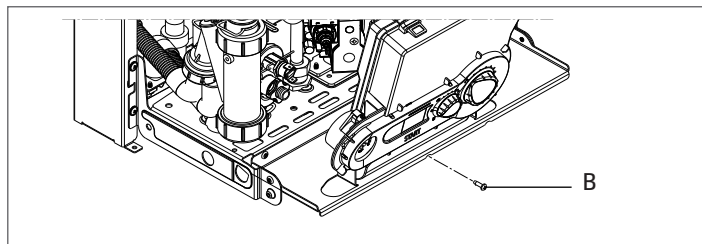
Per accedere alla morsettiera:

- posizionare l'interruttore generale dell'impianto su spento
- svitare le viti (A) di fissaggio del mantello

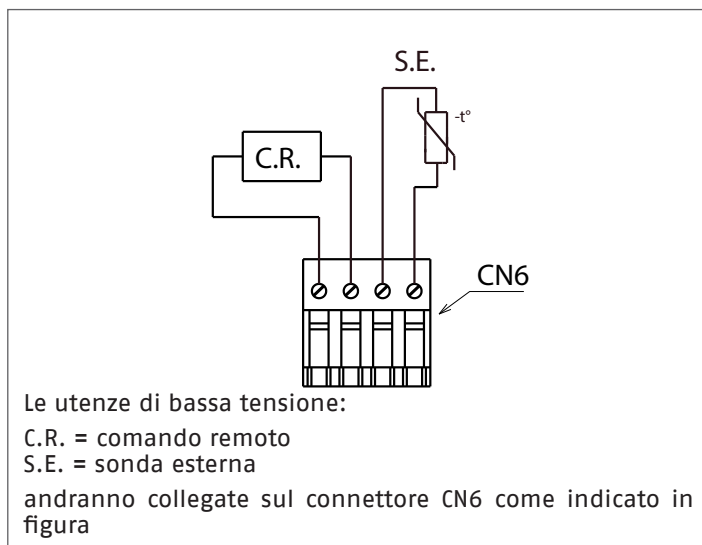


- svitare la vite di fissaggio (B) del cruscotto
- spostare in avanti e poi verso l'alto la base del mantello per sganciarlo dal telaio

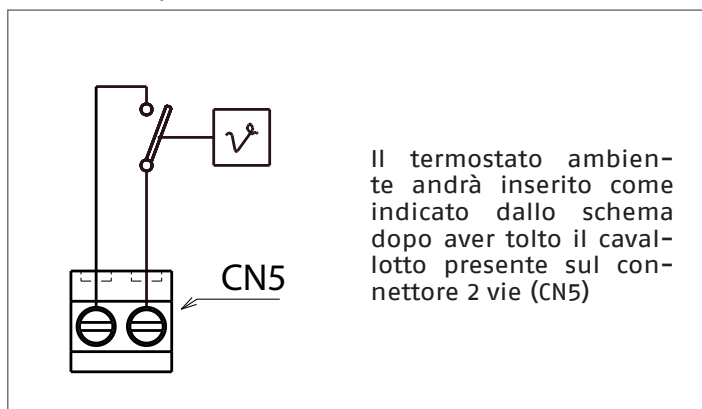
- premere i pulsanti laterali del cruscotto
- ruotare il cruscotto verso di sé
- svitare la vite di fissaggio (C) e agire sulle clips per sganciare il coperchio della copertura scheda



Effettuare i collegamenti riferendosi agli schemi seguenti.



⚠ Ingresso termostato ambiente in bassa tensione di sicurezza (contatto pulito).



⚠ Ingresso termostato ambiente in bassa tensione di sicurezza. Il collegamento alla rete elettrica dev'essere realizzato tramite un dispositivo di separazione con apertura onnipolare di almeno 3,5 mm (EN 60335-1, categoria III). L'apparecchio funziona con corrente alternata a 230 Volt/50 Hz ed è conforme alla norma EN 60335-1.

⚠ È obbligatorio il collegamento con un efficace impianto di messa a terra, secondo le vigenti norme nazionali e locali.

⚠ È consigliato rispettare il collegamento fase neutro (L-N).

⚠ Il conduttore di terra dev'essere un paio di centimetri più lungo degli altri.

⊖ È vietato l'uso dei tubi gas e/o acqua come messa a terra di apparecchi elettrici.

⚠ Il costruttore non può essere considerato responsabile per eventuali danni causati dalla mancanza di messa a terra dell'impianto.

Nel caso di sostituzione del cavo di alimentazione, utilizzare un cavo del tipo HAR H05V2V2-F, 3 x 0,75 mm², diametro max esterno 7 mm.

2.9 Collegamento gas

Prima di effettuare il collegamento dell'apparecchio alla rete del gas, verificare che:

- siano state rispettate le norme nazionali e locali di installazione
- il tipo di gas sia quello per il quale è stato predisposto l'apparecchio
- le tubazioni siano pulite.

La canalizzazione del gas è prevista esterna.

Nel caso in cui il tubo attraversasse il muro, esso dovrà passare attraverso il foro centrale della parte inferiore della dima.

⚠ Si consiglia di installare sulla linea del gas un filtro di opportune dimensioni qualora la rete di distribuzione contenesse particelle solide.

⚠ Ad installazione effettuata verificare che le giunzioni eseguite siano a tenuta come previsto dalle vigenti norme sull'installazione

2.10 Scarico fumi e aspirazione aria comburente

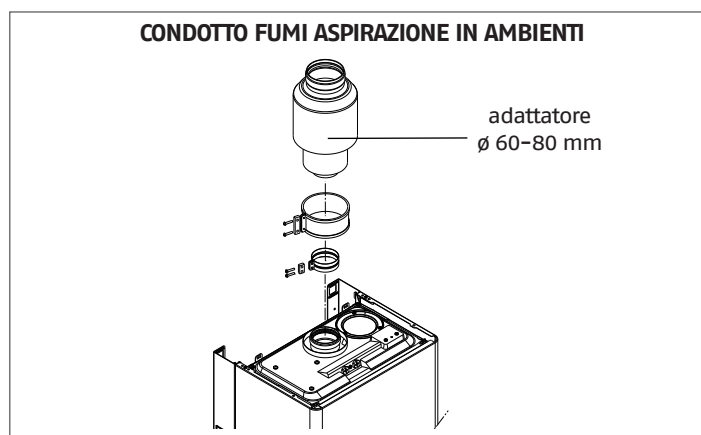
Per l'evacuazione dei prodotti combusti riferirsi alla normativa UNI 7129 e 7131. Ci si deve inoltre sempre attenere alle locali norme dei Vigili del Fuoco, dell'Azienda del Gas ed alle eventuali disposizioni comunali. L'evacuazione dei prodotti combusti viene assicurata da un ventilatore centrifugo posto all'interno della camera di combustione ed il suo corretto funzionamento è costantemente controllato da un pressostato. La caldaia è fornita priva del kit di scarico fumi/aspirazione aria, in quanto è possibile utilizzare gli accessori per apparecchi a camera stagna a tiraggio forzato che meglio si adattano alle caratteristiche tipologiche installative. È indispensabile per l'estrazione dei fumi e il ripristino dell'aria comburente della caldaia che siano impiegate solo tubazioni certificate e che il collegamento avvenga in maniera corretta così come indicato dalle istruzioni fornite a corredo degli accessori fumi.

Ad una sola canna fumaria si possono collegare più apparecchi a condizione che tutti siano del tipo a camera stagna. La caldaia è un apparecchio di tipo C (a camera stagna) e deve quindi avere un collegamento sicuro al condotto di scarico dei fumi ed a quello di aspirazione dell'aria comburente che sfociano entrambi all'esterno e senza i quali l'apparecchio non può funzionare. I tipi di terminali disponibili possono essere coassiali o sdoppiati.

⚠ La lunghezza rettilinea si intende comprensiva della prima curva (connessione in caldaia), di terminali e di giunzioni. Viene fatta eccezione per il condotto coassiale \varnothing 60-100 mm verticale, la cui lunghezza rettilinea non comprende le curve.

⚠ Le lunghezze massime dei condotti si riferiscono alla fumi-steria disponibile a catalogo Riello.

INSTALLAZIONE "FORZATA APERTA" (TIPO B22P-B52P) Condotto di scarico fumi \varnothing 80



Il condotto di scarico fumi può essere orientato nella direzione più adatta alle esigenze dell'installazione.

Per l'installazione seguire le istruzioni fornite con i kit.

In questa configurazione la caldaia è collegata al condotto di scarico fumi \varnothing 80 mm tramite un adattatore \varnothing 60-80 mm fornito come accessorio.

In questa configurazione l'aria comburente viene prelevata dal locale d'installazione della caldaia che dev'essere un locale tecnico adeguato e provvisto di aerazione.

⚠ I condotti di scarico fumi non isolati sono potenziali fonti di pericolo.

⚠ È obbligatorio l'uso di condotti specifici.

⚠ Prevedere un'inclinazione del condotto scarico fumi di 3° verso la caldaia.

START AR	lunghezza max condotti (\varnothing 80) (B22P - B52P)	flangia aria	perdite di carico per ogni curva (m)	
			45°	90°
25 KIS	da 0,5 a 5	\varnothing 33		
	da 5 a 13,5	\varnothing 38	1	1,5
	da 13,5 a 20	\varnothing 43		
29 KIS	da 0,5 a 5	\varnothing 40	1	1,5
	da 5 a 12	non installata		

Condotti coassiali (\varnothing 60-100)

I condotti coassiali possono essere orientati nella direzione più adatta alle esigenze dell'installazione.

⚠ I condotti di scarico non isolati sono potenziali fonti di pericolo.

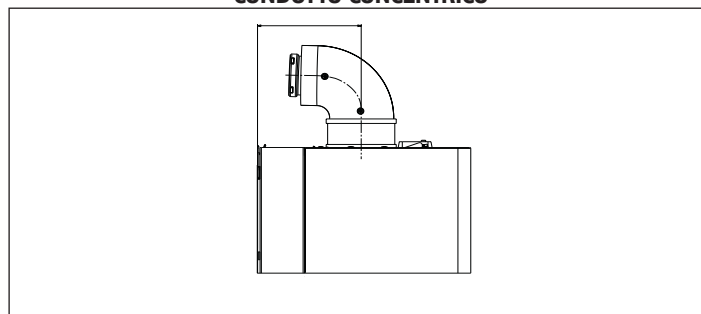
⚠ La caldaia adegua automaticamente la ventilazione in base al tipo di installazione e alla lunghezza del condotto. È obbligatorio l'uso di condotti specifici.

⚠ Prevedere un'inclinazione del condotto scarico fumi di 3° verso la caldaia.

⚠ Non ostruire né parzializzare in alcun modo il condotto di aspirazione dell'aria comburente.

Per l'installazione seguire le istruzioni fornite con i Kit.

CONDOTTO CONCENTRICO



START AR	lunghezza condotti Ø 60-100 (m)	flangia aria	perdite di carico per ogni curva (m)	
			45°	90°
25 KIS	da 0,85 a 1,2	Ø 82,5	1,3	1,6
	da 1,2 a 3	Ø 88		
	da 3 a 4,5	non installata		
29 KIS	da 0,85 a 2	Ø 84	1,3	1,6
	da 2 a 4	non installata		

Condotti coassiali (Ø 80-125)

I condotti coassiali possono essere orientati nella direzione più adatta alle esigenze dell'installazione.

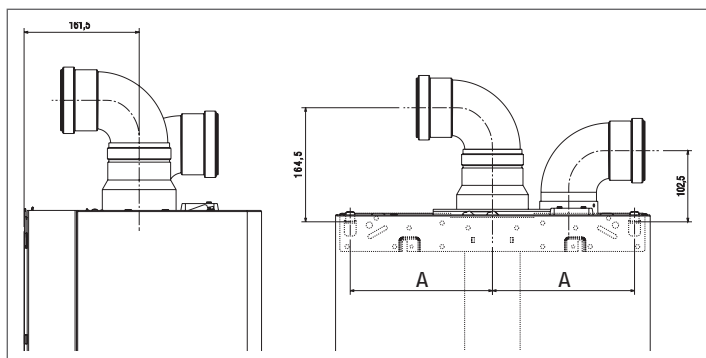
- ⚠ I condotti di scarico non isolati sono potenziali fonti di pericolo.
- ⚠ La caldaia adegua automaticamente la ventilazione in base al tipo di installazione e alla lunghezza del condotto.
- ⚠ È obbligatorio l'uso di condotti specifici.
- ⚠ Prevedere un'inclinazione del condotto scarico fumi di 3° verso la caldaia.
- ⚠ Non ostruire né parzializzare in alcun modo il condotto di aspirazione dell'aria comburente.

Per l'installazione seguire le istruzioni fornite con i Kit.

START AR	lunghezza condotti Ø 80-125 (m)	flangia aria	perdite di carico per ogni curva (m)	
			45°	90°
25 KIS	fino a 3	Ø 82,5	1	1,5
	da 3 a 8	Ø 88		
	da 8 a 11	non installata		
29 KIS	fino a 4,75	Ø 84	1	1,5
	da 4,75 a 9	non installata		

Condotti sdoppiati (Ø 80)

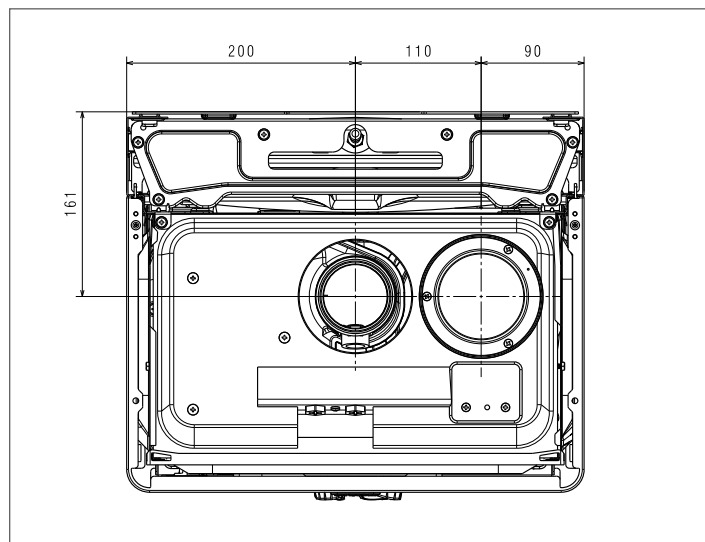
I condotti sdoppiati possono essere orientati nella direzione più adatta alle esigenze dell'installazione.



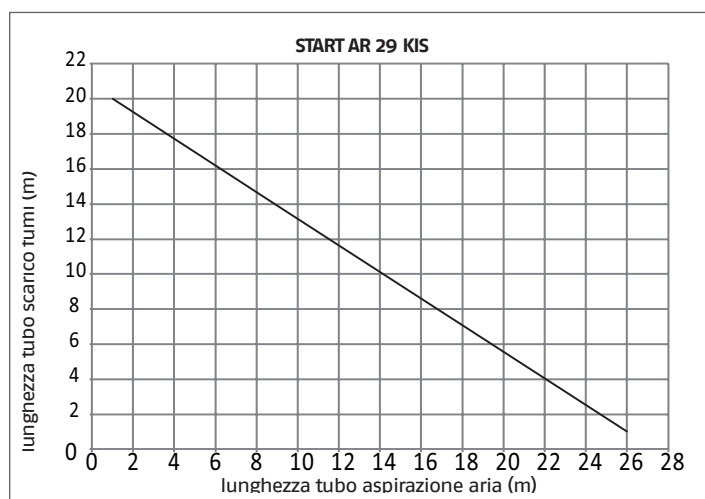
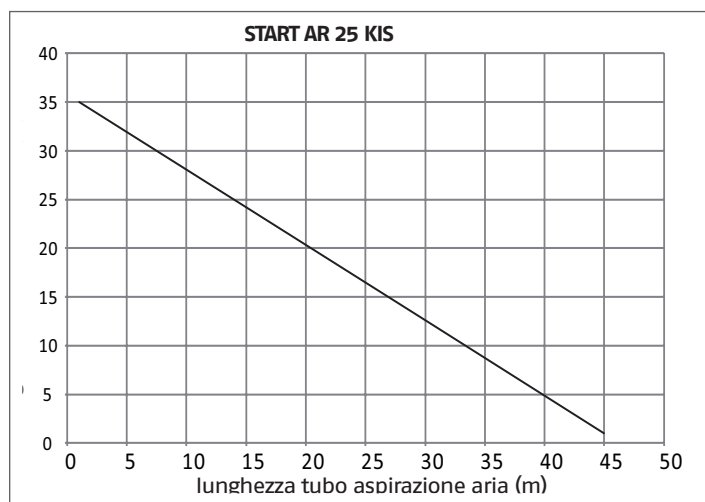
- ⚠ I condotti di scarico non isolati sono potenziali fonti di pericolo.
- ⚠ La caldaia adegua automaticamente la ventilazione in base al tipo di installazione e alla lunghezza del condotto.
- ⚠ È obbligatorio l'uso di condotti specifici.
- ⚠ Prevedere un'inclinazione del condotto scarico fumi di 3° verso la caldaia.
- ⚠ Non ostruire né parzializzare in alcun modo il condotto di aspirazione dell'aria comburente.

Per l'installazione seguire le istruzioni fornite con i Kit.

START AR	lunghezza condotti Ø 80 (m)	flangia aria	perdite di carico per ogni curva (m)	
			45°	90°
25 KIS	da 0,5 a 5	Ø 33	1	1,5
	da 5 a 13,5	Ø 38		
	da 13,5 a 20	Ø 43		
29 KIS	da 0,5 a 5	Ø 40	1	1,5
	da 5 a 12	non installata		



Per l'indicazione delle lunghezze massime con diametro 80 mm del singolo tubo riferirsi ai grafici seguenti.



2.11 Caricamento e svuotamento impianti

In caso di nuova installazione o sostituzione della caldaia è necessario effettuare una pulizia preventiva dell'impianto di riscaldamento.

Al fine di garantire il buon funzionamento del prodotto, dopo ogni operazione di pulizia, aggiunta di additivi e/o trattamenti chimici (ad esempio liquidi antigelo, filmanti, ecc...) verificare che i parametri nella tabella rientrino nei valori indicati.

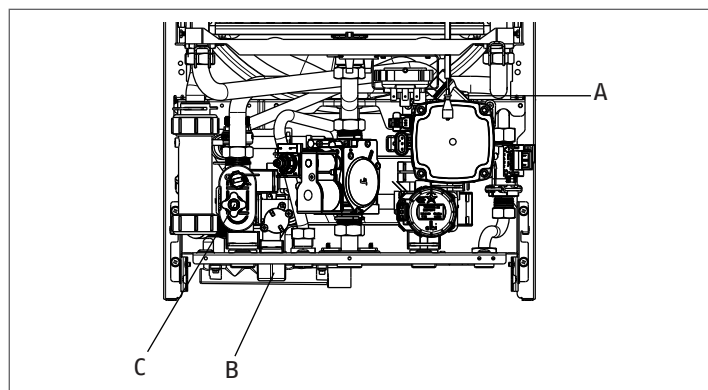
Parametri	udm	Acqua circuito riscaldamento	Acqua riempimento
Valore pH	-	7-8	-
Durezza	°F	-	<15
Aspetto	-	-	limpido
Fe	mg/kg	0,5	-
Cu	mg/kg	0,1	-

Effettuati i collegamenti idraulici, si può procedere al caricamento dell'impianto di riscaldamento.

CARICAMENTO DELL'IMPIANTO DI RISCALDAMENTO

Questa operazione dev'essere eseguita ad impianto freddo effettuando le seguenti operazioni:

- aprire di due o tre giri il tappo della valvola di sfogo aria automatica (A)
- accertarsi che il rubinetto entrata acqua fredda sia aperto



- aprire il rubinetto di riempimento (B) fino a che la pressione indicata dall'idrometro sia compresa tra **1 bar e 1,5 bar**
- a riempimento effettuato, richiudere il rubinetto di riempimento.

⚠ Lo scarico della valvola di sicurezza (C) dev'essere collegato ad un adeguato sistema di raccolta. Il costruttore non può essere considerato responsabile per eventuali allagamenti causati dall'intervento della valvola di sicurezza.

NOTA: La caldaia è munita di un efficiente separatore d'aria per cui non è richiesta alcuna operazione manuale.

NOTA: Il bruciatore si accende solo se la fase di sfogo aria è conclusa.

SVUOTAMENTO DELL'IMPIANTO DI RISCALDAMENTO

Per svuotare l'impianto procedere nel modo seguente:

- spegnere la caldaia
- allentare la valvola di scarico caldaia (C)
- svuotare i punti più bassi dell'impianto.

SVUOTAMENTO DELL'IMPIANTO SANITARIO

Ogni qualvolta sussista rischio di gelo, l'impianto sanitario dev'essere svuotato procedendo nel seguente modo:

- chiudere il rubinetto generale della rete idrica
- aprire tutti i rubinetti dell'acqua calda e fredda
- svuotare i punti più bassi.

Condotti sdoppiati ø 80 con intubamento ø 60

Le caratteristiche di caldaia consentono il collegamento del condotto scarico fumi ø 80 alle gamme da intubamento ø 60.

Per l'intubamento è consigliato eseguire un calcolo di progetto al fine di rispettare le norme vigenti in materia.

In tabella vengono riportate le configurazioni di base ammesse.

Tabella configurazione di base dei condotti (*)

Aspirazione aria	1 curva 90° ø 80
	4,5 m tubo ø 80
Scarico fumi	1 curva 90° ø 80
	1 m tubo ø 80
	Riduzione da ø 80 a ø 60
	1 raccordo a Tee ø 60
Start AR 25 KIS	
Flangia ø 33	2 m tubo ø 60 verticale
Flangia ø 38	5 m tubo ø 60 verticale
Flangia ø 43	10 m tubo ø 60 verticale
Start AR 29 KIS	
No Flangia	5 m tubo ø 60 verticale

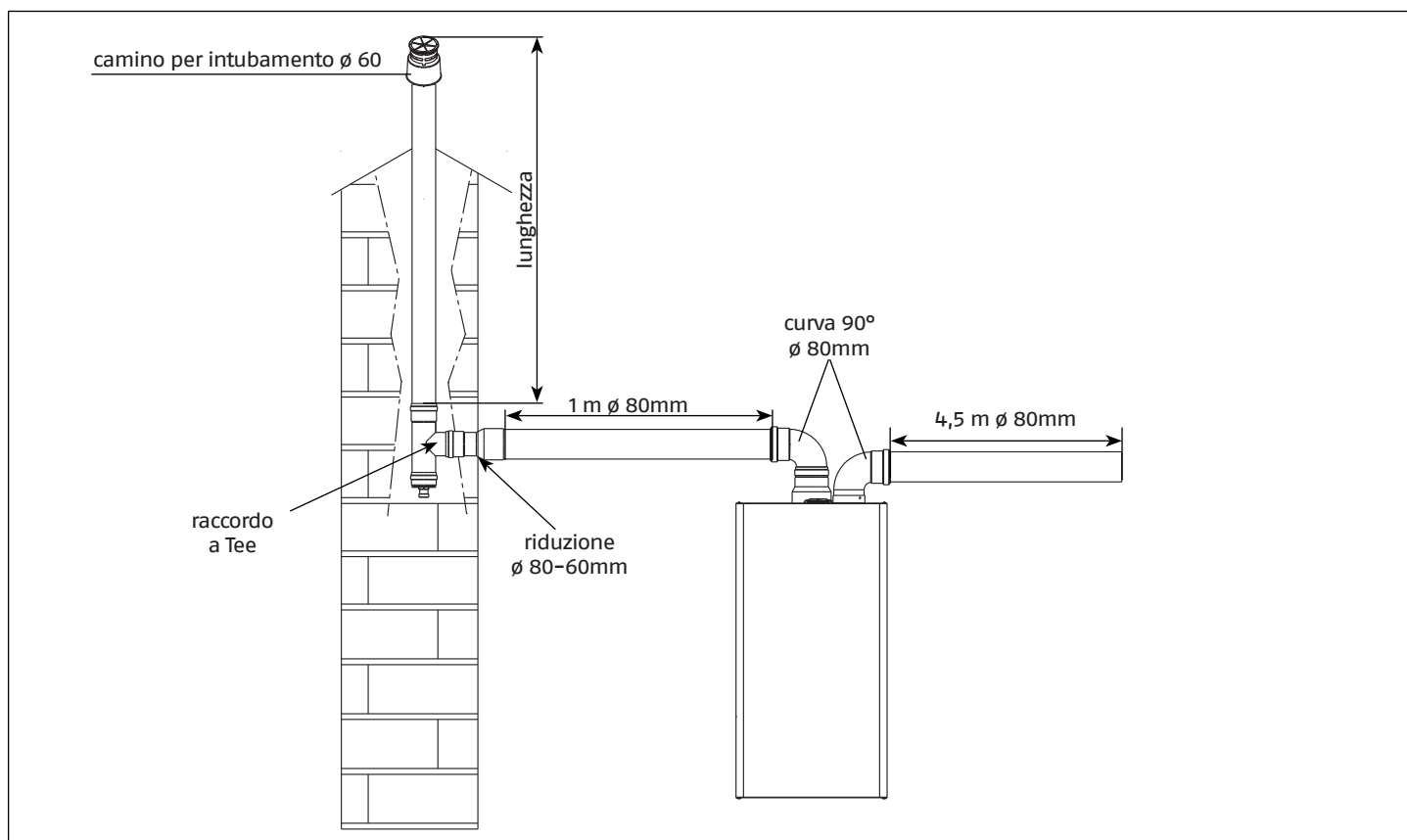
(*) Utilizzare la fumisteria sistemi in plastica (PP) per caldaie a condensazione.

Le configurazioni ø 60 riportano dati sperimentali verificati in Laboratorio.

In caso di installazioni differenti da quanto indicato nelle tabelle "configurazioni di base", fare riferimento alle lunghezze lineari equivalenti ø 80 - ø 60 riportate di seguito.

COMPONENTE ø 60	Equivalente lineare in metri ø80 (m)
Curva 45° ø 60	5
Curva 90° ø 60	8
Prolunga 0.5m ø 60	2,5
Prolunga 1.0m ø 60	5,5
Prolunga 2.0m ø 60	12

⚠ In ogni caso sono garantite le lunghezze massime dichiarate a libretto ed è fondamentale non eccedere.

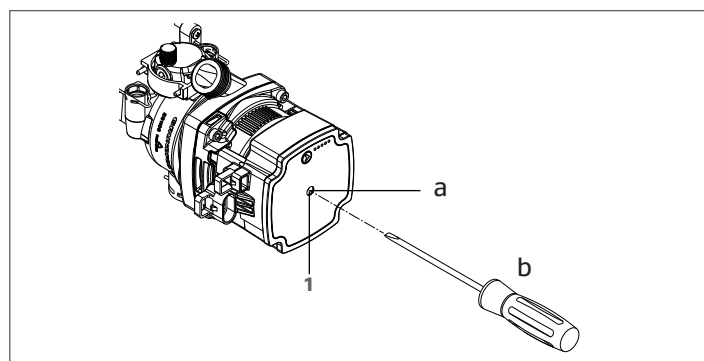
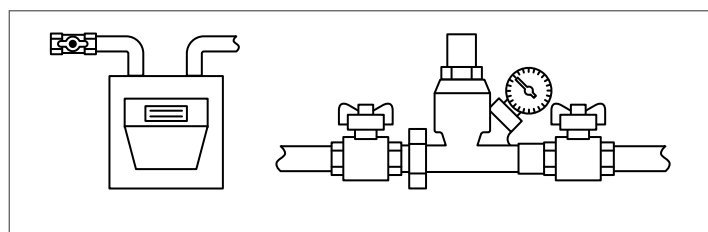


3 MESSA IN SERVIZIO E MANUTENZIONE

3.1 Preparazione alla prima messa in servizio

Prima di effettuare l'accensione e il collaudo funzionale della caldaia è indispensabile controllare che:

- I rubinetti del combustibile e dell'acqua di alimentazione degli impianti siano aperti
- Il tipo di gas e la pressione di alimentazione siano quelli per i quali la caldaia è predisposta
- Verificare che il cappuccio del disaeratore sia aperto
- La pressione del circuito idraulico, a freddo, sia compresa tra 1 bar e 1,5 bar ed il circuito sia disaerato
- La precarica del vaso di espansione sia adeguata (riferirsi alla tabella dati)
- Gli allacciamenti elettrici siano stati eseguiti correttamente
- I condotti di scarico dei prodotti della combustione e di aspirazione dell'aria comburente siano stati realizzati adeguatamente
- Il circolatore ruoti liberamente; svitare la vite di ispezione e verificare con un cacciavite piatto che l'albero del rotore si muova senza impedimenti.
- Prima di allentare o rimuovere il tappo di chiusura del circolatore proteggere i dispositivi elettrici sottostanti dall'eventuale fuori uscita d'acqua.
- controllare che il circolatore ruoti liberamente in quanto, soprattutto dopo lunghi periodi di non funzionamento, depositi e/o residui possono impedire la libera rotazione.



Eventuale sblocco dell'albero del circolatore

- Inserire un cacciavite nel foro (1) del circolatore
- premere (a) e ruotare il cacciavite (b) fino allo sblocco dell'albero motore

⚠ Effettuare l'operazione con estrema cautela per non danneggiare i componenti stessi.

3.2 Prima messa in servizio

Alla prima accensione, in caso di prolungato inutilizzo e in caso di intervento di manutenzione, prima della messa in funzione dell'apparecchio, è indispensabile creare un battente d'acqua e assicurarsi che l'evacuazione della condensa avvenga in modo corretto.

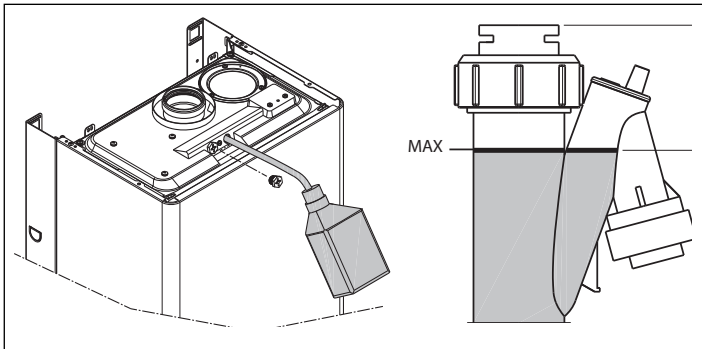
Provvedere al riempimento del sifone raccogli condensa versando circa 1 litro di acqua nella presa analisi di combustione di caldaia e verificare:

- il galleggiamento dell'otturatore di sicurezza
- il corretto deflusso di acqua dal tubo di scarico in uscita caldaia
- la tenuta della linea di collegamento dello scarico condensa.

Un corretto funzionamento del circuito di scarico condensa (sifone e condotti) prevede che il livello di condensa.

Il riempimento preventivo del sifone e la presenza dell'otturatore di sicurezza all'interno del sifone ha lo scopo di evitare la fuoriuscita di gas combustivi in ambiente.

Ripetere questa operazione durante gli interventi di manutenzione ordinaria e straordinaria.

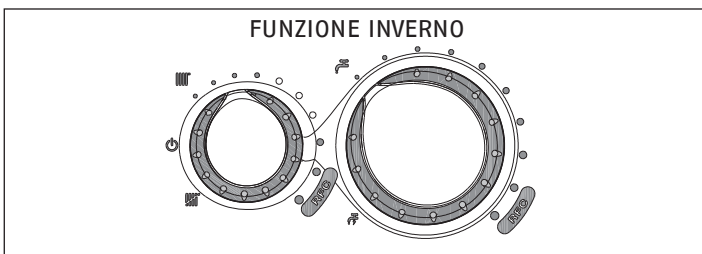



Per l'accensione della caldaia è necessario, effettuare le seguenti operazioni:

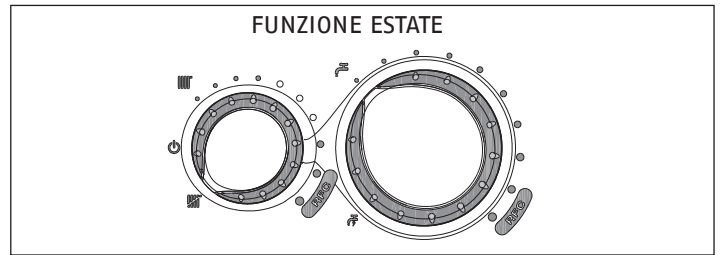
- Alimentare elettricamente la caldaia
- Aprire il rubinetto del gas, per permettere il flusso del combustibile
- Regolare il termostato ambiente alla temperatura desiderata (~20°C).

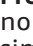

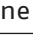
Ruotare il selettore di funzione nella posizione desiderata:

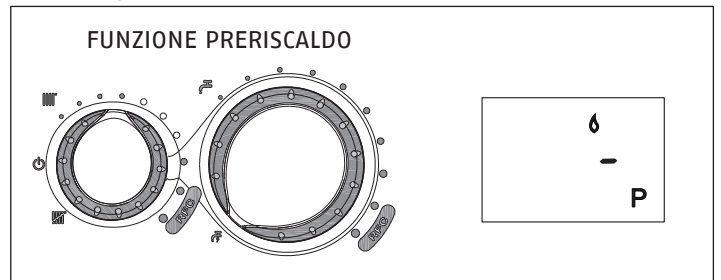
■ **Inverno:** ruotando il selettore di funzione all'interno del campo di regolazione, la caldaia fornisce acqua calda sanitaria e riscaldamento. In caso di richiesta di calore, la caldaia si accende. Il visualizzatore digitale indica la temperatura dell'acqua di riscaldamento. In caso di richiesta di acqua calda sanitaria, la caldaia si accende. Il display indica la temperatura dell'acqua sanitaria.



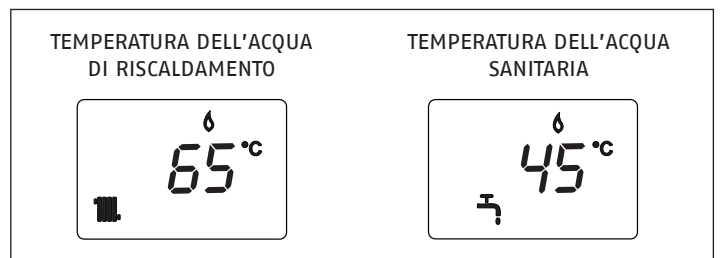
■ **Estate:** ruotando il selettore sul simbolo estate  si attiva la funzione tradizionale di **solo acqua calda sanitaria**. In caso di richiesta di acqua calda sanitaria, la caldaia si accende. Il visualizzatore digitale indica la temperatura dell'acqua sanitaria.



■ **Preriscaldamento (acqua calda più veloce):** ruotando la manopola regolazione temperatura acqua sanitaria sul simbolo  si attiva la funzione preriscaldamento. Riportare la manopola di regolazione temperatura acqua sanitaria nella posizione desiderata. Questa funzione permette di mantenere calda l'acqua contenuta nello scambiatore sanitario al fine di ridurre i tempi di attesa durante i prelievi. Quando la funzione preriscaldamento è abilitata, il visualizzatore mostra il simbolo **P**. Il visualizzatore indica la temperatura di mandata dell'acqua riscaldamento o dell'acqua sanitaria in base alla richiesta in corso. Durante l'accensione del bruciatore, in seguito ad una richiesta di preriscaldamento, il visualizzatore mostra il simbolo **P** lampeggiante. Per disattivare la funzione preriscaldamento ruotare nuovamente la manopola regolazione temperatura acqua sanitaria sul simbolo . Il simbolo **P** si spegne. Riportare la manopola di regolazione temperatura acqua sanitaria nella posizione desiderata. La funzione non è attiva con caldaia in stato OFF: selettore di funzione su  spento (OFF).

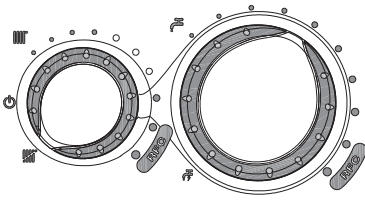


■ **Regolazione della temperatura acqua di riscaldamento**
Per regolare la temperatura dell'acqua di riscaldamento, ruotare il selettore di funzione all'interno del campo di regolazione (in senso orario per aumentare il valore e in senso antiorario per diminuirlo).



■ **Regolazione della temperatura acqua sanitaria**
Per regolare la temperatura dell'acqua sanitaria (bagni, doccia, cucina, ecc.), ruotare la manopola con il simbolo  in senso orario per aumentare il valore, in senso antiorario per diminuirlo (valore min. 37°C-valore max 60 °C). La caldaia è in uno stato di stand-by fino a quando, a seguito di una richiesta di calore, il bruciatore si accende. La caldaia resterà in funzione fino a quando saranno raggiunte le temperature regolate o sarà soddisfatta la richiesta di calore, dopodiché si porrà nuovamente in stato di "stand-by". Nel caso di un arresto temporaneo, il visualizzatore digitale mostra il codice anomalia riscontrato.

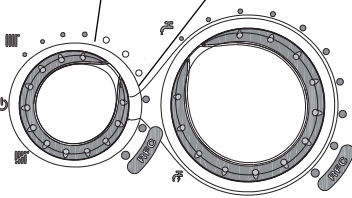
REGOLAZIONE DELLA TEMPERATURA ACQUA SANITARIA



■ **Funzione Controllo Temperatura Riscaldamento (C.T.R.)**

Posizionando il selettore della temperatura dell'acqua di riscaldamento nel settore evidenziato con dei simboli in grassetto senza riempimento, si attiva il sistema di autoregolazione C.T.R.: in base alla temperatura impostata sul termostato ambiente e al tempo impiegato per raggiungerla, la caldaia varia automaticamente la temperatura dell'acqua del riscaldamento riducendo il tempo di funzionamento, permettendo un maggior confort di funzionamento ed un risparmio di energia.

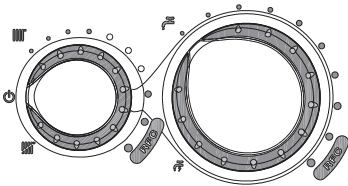
FUNZIONE C.T.R.



■ **Funzione di sblocco**

Per ripristinare il funzionamento portare il selettore di funzione su spento, attendere 5-6 secondi e quindi riportare il selettore di funzione sulla posizione desiderata. A questo punto la caldaia ripartirà automaticamente. N.B. Se i tentativi di sblocco non attiveranno il funzionamento, interpellare il Centro di Assistenza Tecnica. Per disattivare la funzione preriscaldamento ruotare nuovamente la manopola regolazione temperatura acqua sanitaria sul simbolo . Riportare la manopola di regolazione temperatura acqua sanitaria nella posizione desiderata. La funzione non è attiva con caldaia in stato OFF: selettore di funzione su spento (OFF).

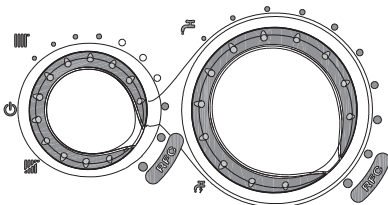
FUNZIONE SBLOCCO



Riduzione formazione condensa

Qualora si volesse ridurre la formazione di condensa seguire le indicazioni sotto riportate:

- posizionare i selettori di regolazione temperatura acqua riscaldamento e temperatura acqua sanitaria nell'apposita zona indicata con RFC (riduzione formazione condensa).



Più il selettore si avvicina al valore massimo impostabile, minore è la produzione di condensa.

3.3 Controlli durante e dopo la prima messa in servizio

A seguito della messa in servizio, verificare che la caldaia Start AR esegua correttamente le procedure di avviamento e successivo spegnimento agendo su:

- selettore di funzione
- taratura del selettore temperatura acqua riscaldamento e del selettore temperatura acqua sanitario
- temperatura richiesta in ambiente (intervendo sul termostato ambiente o sul programmatore orario).

Verificare il funzionamento in sanitario aprendo un rubinetto dell'acqua calda con il selettore di funzione sia in modo estate che in modo inverno che in modo inverno con preriscaldamento.

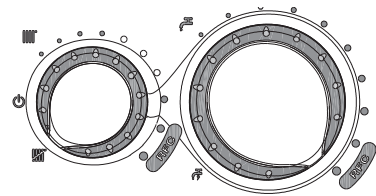
Verificare l'arresto totale della caldaia posizionando l'interruttore generale dell'impianto su "spento".

Dopo qualche minuto di funzionamento continuo da ottenersi posizionando l'interruttore generale dell'impianto su "acceso", il selettore di funzione su estate e mantenendo aperta l'utenza sanitaria, i leganti e i residui di lavorazione sono evaporati e sarà possibile effettuare:

- il controllo della pressione del gas di alimentazione
- il controllo della combustione.

CONTROLLO DELLA PRESSIONE DEL GAS DI ALIMENTAZIONE

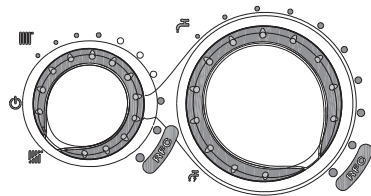
- Posizionare l'interruttore generale dell'impianto su "spento"
- Svitare le viti di fissaggio del mantello
- Spostare in avanti e poi verso l'alto la base del mantello per sganciarlo dal telaio
- Svitare la vite di fissaggio del cruscotto



- Ruotare il cruscotto in avanti
- Svitare di circa due giri la vite della presa di pressione a monte della valvola gas e collegarvi il manometro.

Sul pannello di comando:


- Portare il selettore di funzione in modo (estate) e il selettore temperatura acqua sanitaria al valore massimo

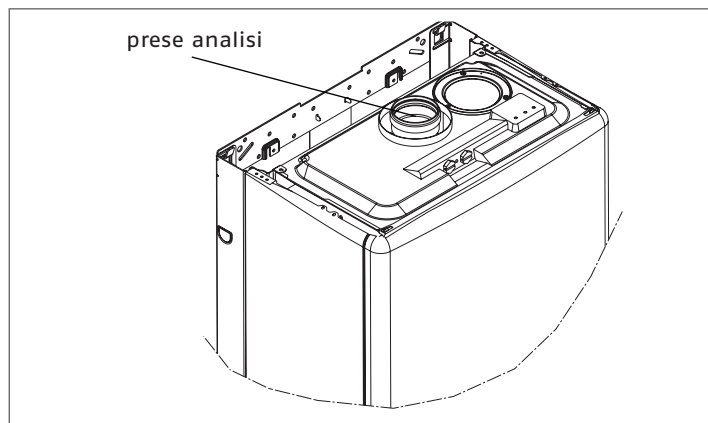
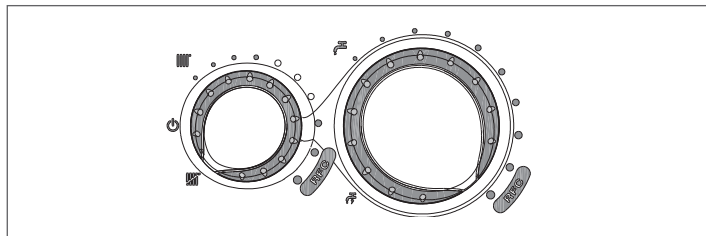


- Alimentare elettricamente la caldaia posizionando l'interruttore generale dell'impianto su "acceso"
- Aprire un rubinetto dell'acqua calda alla massima portata
- Verificare a bruciatore acceso alla massima potenza che la pressione del gas sia compresa tra i valori di pressione minima e nominale di alimentazione indicati nella tabella
- Chiudere il rubinetto dell'acqua calda
- Scollegare il manometro e riavvitare la vite della presa di pressione a monte della valvola gas.

Descrizione	GAS METANO (G20)	GAS LIQUIDO (G31)	UM
Indice di Wobbe inferiore (a 15°C-1013 mbar)	45,67	70,69	MJ/m³S
Pressione nominale di alimentazione	20	37	mbar
Pressione minima di alimentazione	10	-	mbar
Ugelli bruciatore START AR 25 KIS	30		n.
	0,8	0,5	∅ mm
Ugelli bruciatore START AR 29 KIS	30		n.
	0,8	0,5	∅ mm

CONTROLLO DELLA COMBUSTIONE


- Aprire un rubinetto dell'acqua calda alla massima portata
- Portare il selettore di funzione in modo  (estate) e il selettore temperatura acqua sanitario al valore massimo, alimentare elettricamente la caldaia posizionando l'interruttore generale dell'impianto su "acceso"
- La caldaia funzionerà alla massima potenza e sarà possibile effettuare il controllo della combustione.




- Ad analisi completata, chiudere il rubinetto dell'acqua calda
- Rimuovere la sonda dell'analizzatore e chiudere la presa analisi
- Richiudere il cruscotto, rimontare il mantello con procedimento inverso a quanto descritto nello smontaggio.

A controlli terminati:

- Posizionare il selettore di funzione in modo estate o inverno in base alla stagione
- Regolare i selettori secondo le esigenze del cliente.

 La caldaia Start AR viene fornita per il funzionamento a gas metano (G20) o GPL (solo 25 KIS) e può essere trasformata a GPL (G31); è già regolata in fabbrica secondo quanto indicato nella targhetta tecnica, quindi non necessita di alcuna operazione di taratura.

 Tutti i controlli devono essere eseguiti esclusivamente dal Servizio Tecnico di Assistenza Riello.

3.4 Segnalazioni luminose ed anomalie

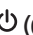
Lo stato di funzionamento della caldaia è indicato dal visualizzatore digitale, di seguito elenchiamo le tipologie di visualizzazione.

Stato caldaia	Visualizzazione	Tipo allarme
Stand-by	-	Segnalazione
Stato OFF	SPENTO	Nessuno
Allarme blocco modulo ACF	A01 	Blocco definitivo
Allarme guasto elettronica ACF		
Allarme termostato limite	A02 	Blocco definitivo
Allarme pressostato aria	A03 	Blocco definitivo
Allarme pressostato acqua		
Allarme pressostato anti trabocco	A04 	Blocco definitivo
Intervento sensore Reed (se installato kit "Vaschetta neutralizzazione condensa")		
Guasto NTC sanitario	A06 	Segnalazione
Guasto NTC riscaldamento	A07 	Arresto temporaneo
Fiamma parassita	A11 	Arresto temporaneo
Transitorio in attesa di accensione	80°C lampeggiante	Arresto temporaneo
Intervento pressostato aria	 lampeggiante	Arresto temporaneo
Intervento pressostato acqua	 lampeggiante	Arresto temporaneo
Taratura	ADJ 	Segnalazione
Funzione Preriscaldamento attiva	P	Segnalazione
Richiesta di calore preriscaldamento	P lampeggiante	Segnalazione
Presenza sonda esterna		Segnalazione
Richiesta di calore sanitario	60°C 	Segnalazione
Richiesta di calore riscaldamento	80°C 	Segnalazione
Richiesta di calore antigelo		Segnalazione
Fiamma presente		Segnalazione

Funzione di sblocco


Per ristabilire il funzionamento (sblocco allarmi):

Anomalie A01-02-03

Posizionare il selettore di funzione su spento  (OFF), attendere 5-6 secondi e riportarlo nella posizione desiderata. Se i tentativi di sblocco non riattiveranno la caldaia, chiedere l'intervento del Servizio Tecnico di Assistenza.

Anomalia A 04


- Pressione acqua insufficiente

Verificare il valore di pressione indicato dall'idrometro: se è inferiore a 0,5 bar posizionare il selettore di funzione su spento  (OFF) e agire sul rubinetto di riempimento finché la pressione raggiunge un valore compreso tra 1 e 1,5 bar.

Posizionare successivamente il selettore di funzione nella posizione desiderata.

Se i cali di pressione sono frequenti, chiedere l'intervento del Servizio Tecnico di Assistenza.

- **Pressostato antirabocco**


Posizionare il selettore di funzione su spento  (OFF), attendere 5-6 secondi e riportarlo nella posizione desiderata.

Se l'anomalia persiste, chiedere l'intervento del Servizio Tecnico di Assistenza.

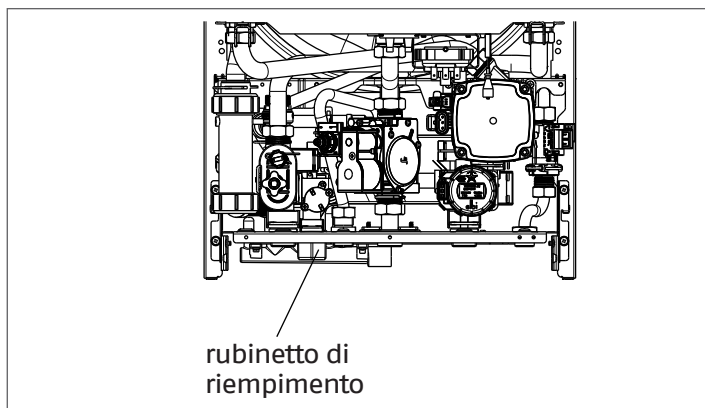
- **Vaschetta piena** (in caso di installazione del kit "Vaschetta neutralizzazione condensa")

Estrarre la vaschetta ed effettuare lo svuotamento secondo quanto previsto nelle istruzioni specifiche contenute nel kit.

Ad operazioni concluse posizionare di nuovo la vaschetta.

Posizionare il selettore di funzione su spento  (OFF), attendere 5-6 secondi e riportarlo nella posizione desiderata.

Se l'anomalia persiste chiedere l'intervento del Servizio Tecnico di Assistenza.



rubinetto di riempimento

Anomalia A 06


La caldaia funziona normalmente, ma non garantisce la stabilità della temperatura acqua sanitaria che resta impostata intorno a una temperatura prossima a 50°C.

È richiesto l'intervento del Servizio Tecnico di Assistenza.


Anomalia A 07


Chiedere l'intervento del Servizio Tecnico di Assistenza.

3.5 Spegnimento temporaneo

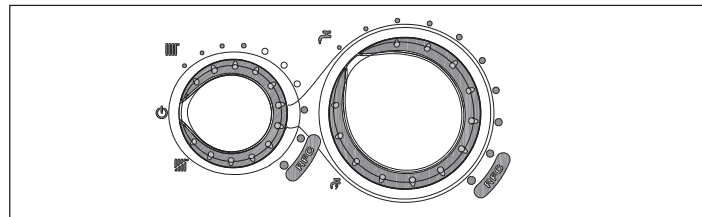
In caso di assenze temporanee (fine settimana, brevi viaggi, ecc.) posizionare il selettore di funzione su  (spento-sblocco). Restando attive l'alimentazione elettrica e l'alimentazione del combustibile, la caldaia è protetta dai sistemi:

■ **Antigelo riscaldamento:** la funzione si avvia se la temperatura rilevata dalla sonda di mandata scende sotto i 5°C. In questa fase si attiva il circolatore e, se caldaia non in blocco, anche il bruciatore alla minima potenza finché la temperatura dell'acqua di mandata raggiunge i 35 °C.

Durante il ciclo antigelo sul visualizzatore digitale appare il simbolo .


■ **Antigelo sanitario:** la funzione si avvia se la temperatura rilevata dalla sonda sanitaria scende sotto i 5 °C. In questa fase si attiva il circolatore e, se caldaia non in blocco, anche il bruciatore alla minima potenza finché la temperatura dell'acqua di mandata raggiunge i 55 °C. Durante il ciclo antigelo sul visualizzatore digitale appare il simbolo .


■ **Antibloccaggio circolatore:** il circolatore si attiva ogni 24 ore di sosta e comunque dopo 3 ore dall'ultimo prelievo sanitario.




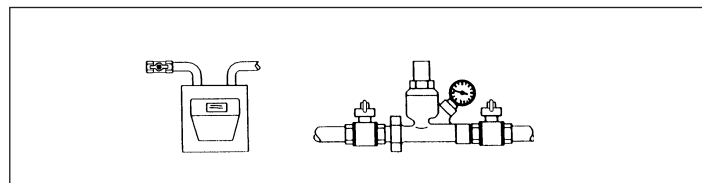
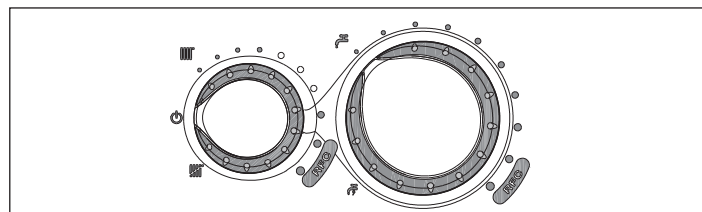
3.6 Spegnimento per lunghi periodi

Il non utilizzo della caldaia Start AR per un lungo periodo comporta l'effettuazione delle seguenti operazioni:

- Posizionare il selettore di funzione su  (spento-sblocco).
- Posizionare l'interruttore generale dell'impianto su "spento"
- Chiudere i rubinetti del combustibile e dell'acqua dell'impianto termico e sanitario.

 In questo caso i sistemi antigelo e antibloccaggio sono disattivati.

 Svuotare l'impianto termico e sanitario se c'è pericolo di gelo.



3.7 Manutenzione

La manutenzione periodica è un "obbligo" previsto dal DPR 13 aprile 2013 n. 74 ed è essenziale per la sicurezza, il rendimento e la durata della caldaia.

Essa consente di ridurre i consumi, le emissioni inquinanti e di mantenere il prodotto affidabile nel tempo.

Prima di iniziare le operazioni di manutenzione:

- Effettuare l'analisi dei prodotti della combustione per verificare lo stato di funzionamento della caldaia poi togliere l'alimentazione elettrica posizionando l'interruttore generale dell'impianto su "spento"
- Chiudere i rubinetti del combustibile e dell'acqua dell'impianto termico e sanitario.

Per garantire il permanere delle caratteristiche di funzionalità ed efficienza del prodotto e per rispettare le prescrizioni della legislazione vigente, è necessario sottoporre l'apparecchio a controlli sistematici a intervalli regolari. Per la manutenzione attenersi a quanto descritto nel capitolo 1.1 "Avvertenze generali".

Di norma sono da intendere le seguenti azioni:

- rimozione delle eventuali ossidazioni dal bruciatore;
- rimozione delle eventuali incrostazioni dagli scambiatori;
- verifica e pulizia generale dei condotti di scarico;
- controllo dell'aspetto esterno della caldaia;
- controllo accensione, spegnimento e funzionamento dell'apparecchio sia in sanitario che in riscaldamento;
- controllo tenuta raccordi e tubazioni di collegamento gas ed acqua;
- controllo del consumo di gas alla potenza massima e minima;
- controllo posizione candeletta accensione-rilevazione fiamma;
- verifica sicurezza mancanza gas.

- ⚠ Dopo gli interventi di manutenzione ordinaria o straordinaria procedere al riempimento del sifone, seguendo quanto indicato nel paragrafo "3.2 Prima messa in servizio".
- ⚠ Dopo aver effettuato le operazioni di manutenzione necessarie devono essere ripristinate le regolazioni originali ed effettuata l'analisi dei prodotti della combustione per verificare il corretto funzionamento.
- ⚠ Non effettuare pulizie dell'apparecchio né di sue parti con sostanze facilmente infiammabili (es. benzina, alcool, ecc.).
- ⚠ Non pulire pannellatura, parti verniciate e parti in plastica con diluenti per vernici.
- ⚠ La pulizia della pannellatura deve essere fatta solamente con acqua saponata.

3.8 Impostazione della termoregolazione

La termoregolazione funziona solo con sonda esterna collegata, pertanto una volta installata, collegare la sonda esterna - accessorio a richiesta - alle apposite connessioni previste sulla morsettiera di caldaia (vedi "2.8 Collegamenti elettrici").

In tal modo si abilita la funzione di TERMOREGOLAZIONE.

Scelta della curva di compensazione

La curva di compensazione del riscaldamento provvede a mantenere una temperatura teorica di 20°C in ambiente per temperature esterne comprese tra +20°C e -20°C. La scelta della curva dipende dalla temperatura esterna minima di progetto (e quindi dalla località geografica) e dalla temperatura di mandata progetto e va calcolata con attenzione da parte dell'installatore, secondo la seguente formula:

$$KT = \frac{T. \text{ mandata progetto} - T_{\text{shift}}}{20 - T. \text{ esterna min. progetto}}$$

Tshift = 30°C impianti standard

Se dal calcolo risulta un valore intermedio tra due curve, si consiglia di scegliere la curva di compensazione più vicina al valore ottenuto.

La selezione del KT deve essere effettuata agendo sul trimmer P3 presente sulla scheda (vedi schema elettrico multifilare).

Per accedere a P3:

- svitare le viti di fissaggio del mantello
- svitare la vite di fissaggio del cruscotto
- spostare in avanti e poi verso l'alto la base del mantello per sganciarlo dal telaio
- premere i pulsanti laterali del cruscotto
- ruotare il cruscotto verso di sé
- svitare la vite di fissaggio del coperchio della copertura scheda e agire sulle clips per sganciarlo.

⚠ Parti elettriche in tensione (230 Vac).

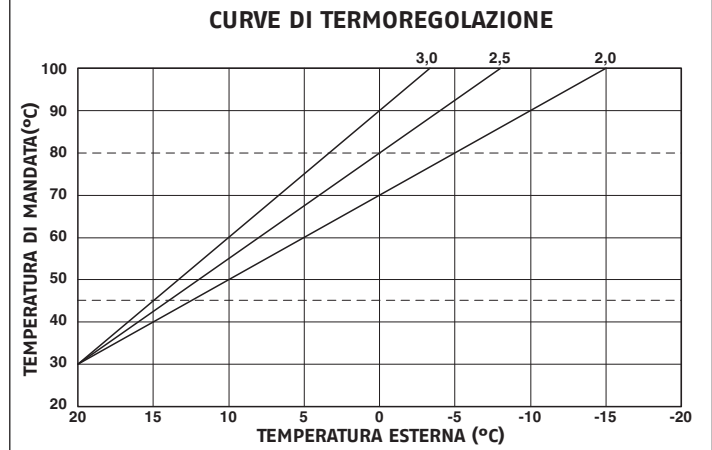
I valori di KT impostabili sono i seguenti:

impianto standard: 2,0-2,5-3,0

e verranno visualizzati sul display per una durata di circa 3 secondi dopo la rotazione del trimmer P3.

- ⚠ Il valore della curva di termoregolazione è di default 2,0. È sconsigliato scendere sotto questo valore.

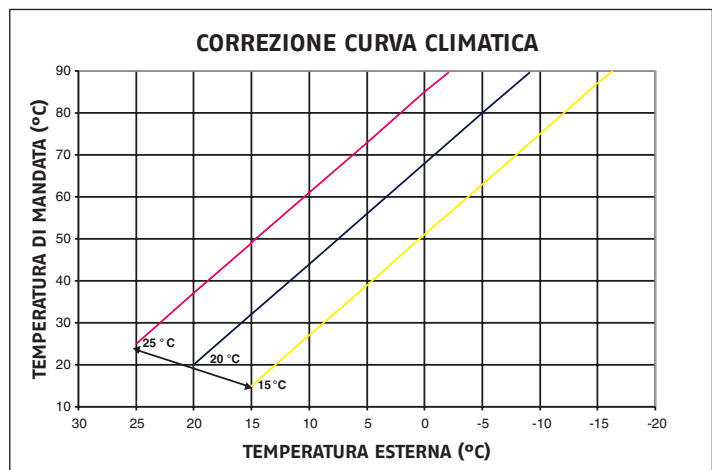
⚠ Il display visualizza il valore della curva moltiplicato per 10 (es. 3,0 → 30)



TIPO RICHIESTA DI CALORE

Se alla caldaia è collegato un termostato ambiente (JUMPER JP6 non inserito)

La richiesta di calore viene effettuata dalla chiusura del contatto del termostato ambiente, mentre l'apertura del contatto determina lo spento. La temperatura di mandata è calcolata automaticamente dalla caldaia, l'utente può comunque interagire con la caldaia. Agendo sull'interfaccia per modificare il RISCALDAMENTO non avrà disponibile il valore di SET POINT RISCALDAMENTO ma un valore che potrà impostare a piacere tra 15 e 25°C. L'intervento su questo valore non modifica direttamente la temperatura di mandata ma agisce nel calcolo che ne determina il valore in maniera automatica variando nel sistema la temperatura di riferimento (0 = 20°C).



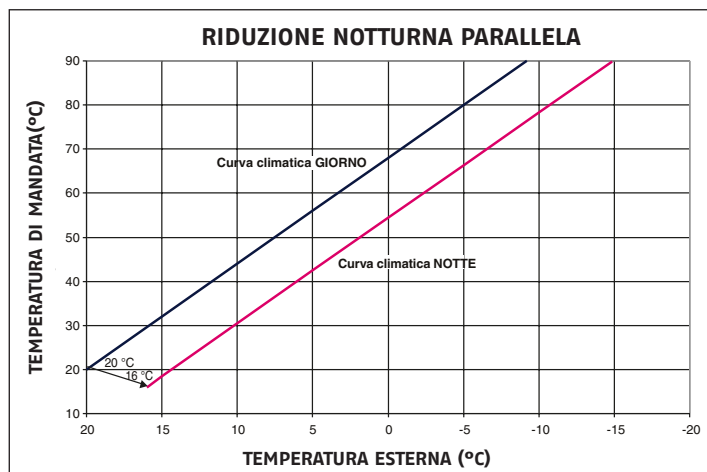
Se alla caldaia è collegato un programmatore orario (JUMPER JP6 inserito)

A contatto chiuso, la richiesta di calore viene effettuata dalla sonda di mandata, sulla base della temperatura esterna, per avere una temperatura nominale in ambiente su livello GIORNO (20 °C). L'apertura del contatto non determina lo spento, ma una riduzione (traslazione parallela) della curva climatica sul livello NOTTE (16 °C).

In questo modo si attiva la funzione notturna. La temperatura di mandata è calcolata automaticamente dalla caldaia, l'utente può comunque interagire con la caldaia.

Agendo sull'interfaccia per modificare il RISCALDAMENTO non avrà disponibile il valore di SET POINT RISCALDAMENTO ma un valore che potrà impostare a piacere tra 15 e 25°C.

L'intervento su questo valore non modifica direttamente la temperatura di mandata ma agisce nel calcolo che ne determina il valore in maniera automatica variando nel sistema la temperatura di riferimento (0 = 20°C, per il livello GIORNO; 16 °C per il livello NOTTE).



Località	Temp. esterna min. progetto
Torino	-8
Alessandria	-8
Asti	-8
Cuneo	-10
Alta valle Cuneese	-15
Novara	-5
Vercelli	-7
Aosta	-10
Valle d'Aosta	-15
Alta valle Aosta	-20
Genova	0
Imperia	0
La Spezia	0
Savona	0
Milano	-5
Bergamo	-5
Brescia	-7
Como	-5
Provincia Como	-7
Cremona	-5
Mantova	-5
Pavia	-5
Sondrio	-10
Alta Valtellina	-15
Varese	-5
Trento	-12
Bolzano	-15
Venezia	-5
Belluno	-10
Padova	-5
Rovigo	-5
Treviso	-5
Verona	-5
Verona zona lago	-3
Verona zona montagna	-10
Vicenza	-5
Vicenza altopiani	-10
Trieste	-5
Gorizia	-5
Pordenone	-5
Udine	-5
Bassa Carnia	-7
Alta Carnia	-10
Tarvisio	-15
Bologna	-5
Ferrara	-5
Forlì	-5
Modena	-5
Parma	-5
Piacenza	-5
Provincia Piacenza	-7

Reggio Emilia	-5
Ancona	-2
Macerata	-2
Pesaro	-2
Firenze	0
Arezzo	0
Grosseto	0
Livorno	0
Lucca	0
Massa	0
Carrara	0
Pisa	0
Siena	-2
Perugia	-2
Terni	-2
Roma	0
Frosinone	0
Latina	2
Rieti	-3
Viterbo	-2
Napoli	2
Avellino	-2
Benevento	-2
Caserta	0
Salerno	2
L'Aquila	-5
Chieti	0
Pescara	2
Teramo	-5
Campobasso	-4
Bari	0
Brindisi	0
Foggia	0
Lecce	0
Taranto	0
Potenza	-3
Matera	-2
Reggio Calabria	3
Catanzaro	-2
Cosenza	-3
Palermo	5
Agrigento	3
Caltanissetta	0
Catania	5
Enna	-3
Messina	5
Ragusa	0
Siracusa	5
Trapani	5
Cagliari	3
Nuoro	0
Sassari	2

Resta salvo il fatto che in base alla sua esperienza l'installatore può scegliere curve diverse.

3.9 Regolazioni


La caldaia Start AR è fornita per il funzionamento a gas metano (G20) o GPL (solo modello 25 KIS) ed è stata regolata in fabbrica secondo quanto indicato nella targhetta tecnica.

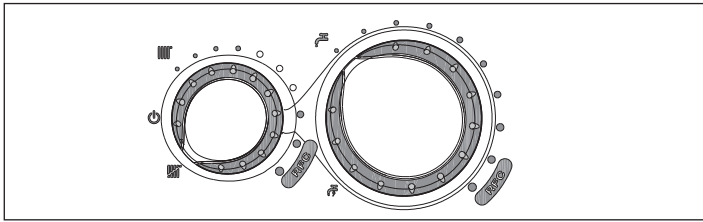
Se fosse però necessario effettuare nuovamente le regolazioni, ad esempio dopo una manutenzione straordinaria, dopo la sostituzione della valvola del gas, dopo una trasformazione da un tipo di gas all'altro, bisogna seguire le procedure descritte di seguito.

Le regolazioni della massima potenza, del minimo sanitario e del minimo riscaldamento, devono essere eseguite nella sequenza indicata ed esclusivamente dal Servizio Tecnico di Assistenza Riello.

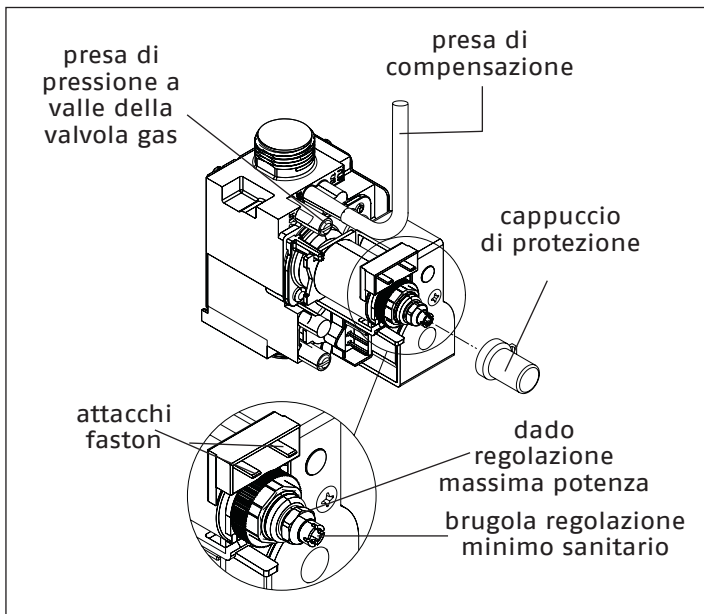
- Togliere il mantello svitando le viti di fissaggio
- Svitare la vite di fissaggio del cruscotto
- Svitare di circa due giri la vite della presa di pressione a valle della valvola gas e collegarvi il manometro
- Scollegare la presa di compensazione dalla cassa aria

REGOLAZIONE DELLA MASSIMA POTENZA E DEL MINIMO SANITARIO

- Aprire un rubinetto dell'acqua calda alla massima portata
- Sul pannello di comando portare il selettore di funzione in modo  (estate) e portare al valore massimo il selettore temperatura acqua sanitario



- Alimentare elettricamente la caldaia posizionando l'interruttore generale dell'impianto su "acceso"
- Verificare che la pressione letta sul manometro sia stabile; oppure con l'ausilio di un milliamperometro (in serie ad un filo del modulatore), assicurarsi che al modulatore venga erogata la massima corrente disponibile (120 mA per G20 e 165 mA per GPL)
- Togliere il cappuccio di protezione delle viti di regolazione facendo leva, con attenzione, con un cacciavite



- Con una chiave a forchetta CH10 agire sul dado di regolazione della massima potenza per ottenere il valore indicato nella tabella 1

tabella 1

Pressione massima in sanitario a valle della valvola (tolleranza $\pm 10\%$)	GAS METANO (G20)	GAS LIQUIDO		
		PROPANO (G31)		
25 KIS	12,00	27,50		mbar
29 KIS	14,70	34,00		

- Scollegare un faston del modulatore
- Attendere che la pressione letta sul manometro si stabilizzi al valore minimo
- Con una chiave a brugola, facendo attenzione a non premere l'alberino interno, agire sulla vite rossa di regolazione del minimo sanitario e tarare fino a leggere sul manometro il valore indicato in tabella 2

tabella 2

Pressione minima in sanitario a valle della valvola (tolleranza $\pm 10\%$)	GAS METANO (G20)	GAS LIQUIDO		
		PROPANO (G31)		
25 KIS	3,20	7,00		mbar
29 KIS	4,00	9,00		

- Ricollegare il faston del modulatore
- Chiudere il rubinetto dell'acqua calda sanitaria

REGOLAZIONE ELETTRICA DEL MINIMO E DEL MASSIMO RISCALDAMENTO

- ⚠ La funzione "regolazione elettrica" viene attivata e disattivata esclusivamente dal jumper (JP1).

L'abilitazione della funzione può essere effettuata nei seguenti modi:

- Alimentando la scheda con il jumper JP1 inserito e il selettore di funzione in posizione inverno, indipendentemente dall'eventuale presenza di altre richieste di funzionamento
- Inserendo il jumper JP1, con il selettore di funzione in stato inverno, senza richiesta di calore in corso.

- ⚠ L'attivazione della funzione prevede l'accensione del bruciatore attraverso la simulazione di una richiesta di calore in riscaldamento.

Per effettuare le operazioni di taratura agire come segue:

- Spegner la caldaia
- Rimuovere il mantello, ruotare il cruscotto e accedere alla scheda dopo aver svitato la vite
- Inserire il jumper JP1 per abilitare le manopole poste sul pannello di comando alle funzioni di regolazioni del minimo e del massimo riscaldamento.
- Assicurarsi che il selettore di funzione sia in posizione inverno
- Alimentare elettricamente la caldaia

⚠ Scheda elettrica in tensione (230 Volt)

- Ruotare la manopola di regolazione temperatura acqua riscaldamento fino a raggiungere il valore di minimo riscaldamento come indicato in tabella 3

tabella 3

Pressione minima in riscaldamento a valle della valvola (tolleranza $\pm 10\%$)	GAS METANO (G20)	GAS LIQUIDO		
		PROPANO (G31)		
25 KIS	3,20	7,00		mbar
29 KIS	4,00	9,00		

- Inserire il jumper JP2
- Ruotare la manopola di regolazione temperatura acqua sanitario fino a raggiungere il valore di massimo riscaldamento come indicato in tabella 4

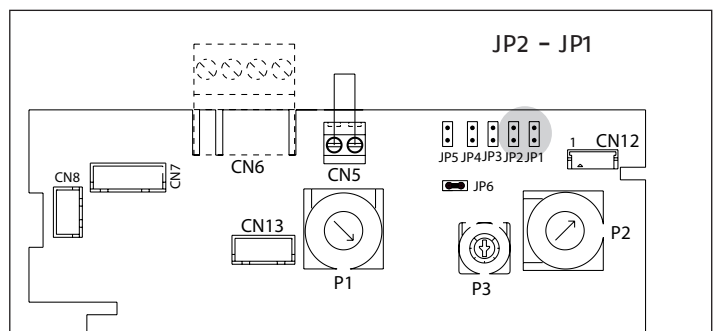
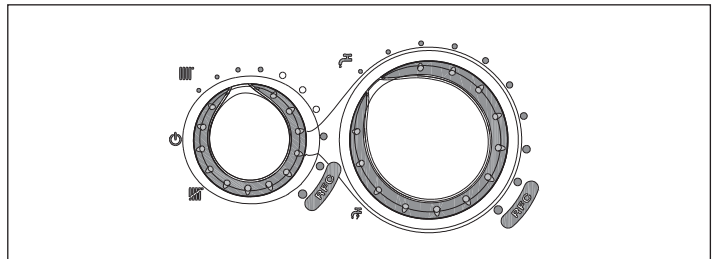


tabella 4

Pressione massima in riscaldamento a valle della valvola (tolleranza $\pm 10\%$)	GAS METANO (G20)	GAS LIQUIDO	mbar
		PROPANO (G31)	
25 KIS	12,00	27,50	
29 KIS	14,70	34,00	

- Rimuovere il jumper JP2 per memorizzare il valore di massimo riscaldamento
- Rimuovere il jumper JP1 per memorizzare il valore di minimo riscaldamento e per uscire dalla procedura di taratura
- Ricollegare la presa di compensazione alla cassa aria
- Scollegare il manometro e riavvitare la vite della presa di pressione.

⚠ Per terminare la funzione taratura senza la memorizzazione dei valori impostati operare in uno dei seguenti modi:
 a) portare il selettore di funzione in posizione ⏻ (spento-sblocco)
 b) togliere la tensione di alimentazione

⚠ La funzione di taratura viene automaticamente conclusa, senza la memorizzazione dei valori minimo e massimo, trascorsi 15 minuti dalla sua attivazione.

⚠ La funzione viene automaticamente conclusa anche in caso di arresto o blocco definitivo. Anche in questo caso la conclusione della funzione NON prevede la memorizzazione dei valori.

Nota

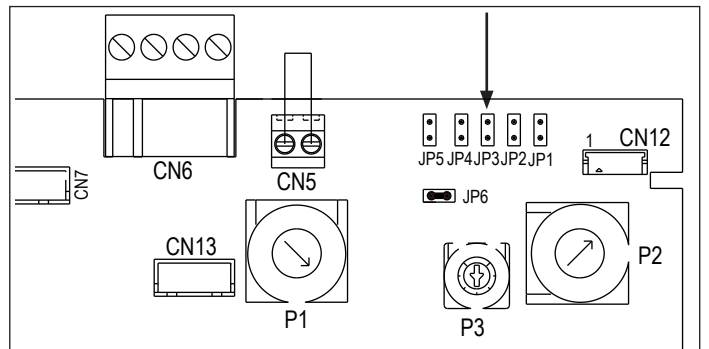
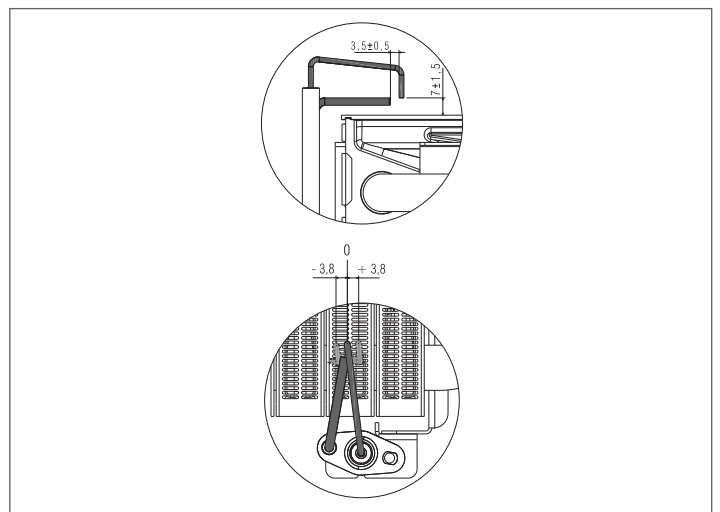
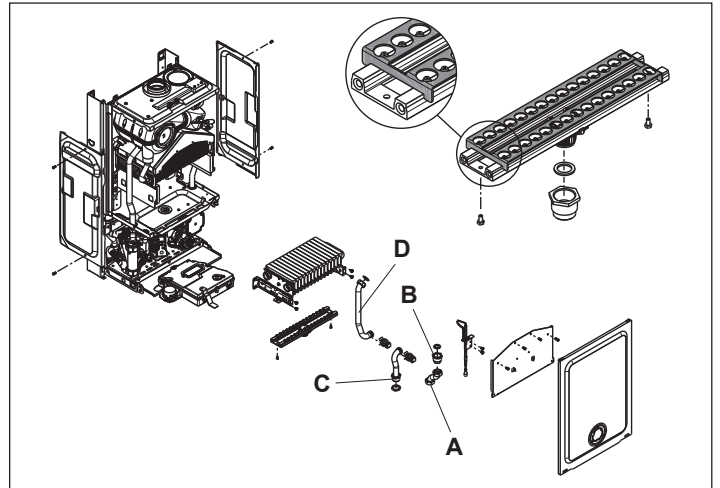
Per eseguire la taratura del solo massimo riscaldamento, è possibile rimuovere il jumper JP2 (per memorizzare il massimo) e successivamente uscire dalla funzione, senza memorizzare il minimo, portando il selettore di funzione su (OFF) o togliendo tensione alla caldaia.

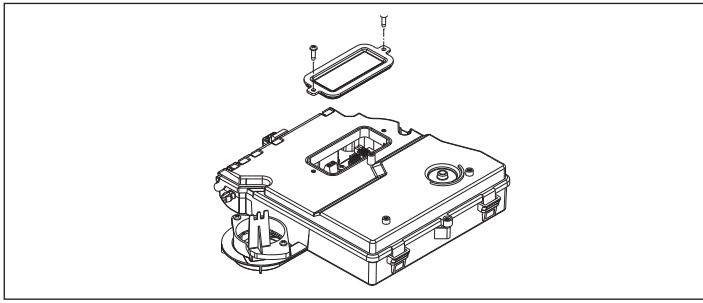
⚠ Dopo ogni intervento effettuato sull'organo di regolazione della valvola del gas, sigillare lo stesso con lacca sigillante.

3.10 Trasformazione gas

- Svuotare completamente l'impianto, togliere l'alimentazione e chiudere il rubinetto del gas.
- Rimuovere mantello.
- Aprire il cruscotto, togliendo la vite di fissaggio.
- Rimuovere coperchio ed entrambi i fianchetti dalla scatola aria.
- Rimuovere coperchio camera di combustione.
- Rimuovere la candela e relativa staffa, svitando le due viti di fissaggio.
- Rimuovere la rampa gas (A) con apposita chiave, svitando completamente i due dadi.
- Con apposita chiave svitare completamente la prolunga collettore (B) avvitata sullo stesso, facendo attenzione alla presenza della guarnizione di tenuta posta al suo interno.
- Rimuovere la rampa (C), togliendo la molletta di fissaggio dal raccordo bruciatore e svitando completamente il dado con relativo controdado della rampa circolatore.
- Rimuovere la rampa (D), togliendo la molletta di fissaggio dal raccordo bruciatore e svitando completamente il dado del raccordo scambiatore.
- Svitare completamente le 4 viti che fissano le due staffe di supporto bruciatore al fondo scatola aria.
- Estrarre completamente il bruciatore con il collettore collegato, facendo molta attenzione a non danneggiare il passacavo rampa gas.
- Scollegare il collettore mtn dal bruciatore svitando le apposite viti di fissaggio.
- Prendere il collettore gpl e relativa flangia dall'apposito kit di trasformazione e, utilizzando le viti precedentemente rimosse, fissarli entrambi al bruciatore.
- Riposizionare nella propria sede il bruciatore, fissando le due staffe di supporto con le 4 viti precedentemente tolte al fondo scatola aria. Riavvitare la prolunga collettore con guarnizione al collettore, serrandola completamente con l'apposita chiave.

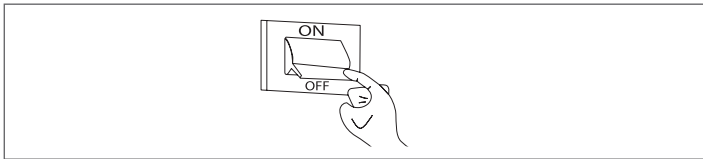
- Riposizionare la candela e la staffa supporto, con le relative viti.
- Ripristinare le rampe precedentemente tolte, riposizionando le mollette di fissaggio ai raccordi bruciatore e serrando completamente i dadi di tutte le rampe. Fare attenzione al buono stato di tutte le guarnizioni e OR, facendo un controllo generale di tenuta.
- Rimontare la staffa con la candela (verificare la posizione corretta riferendosi alla figura sotto).
- Accedere alla scheda di controllo come indicato nel capitolo "Collegamenti elettrici".
- Sulla scheda di controllo:
 - se trattasi di trasformazione da gas metano a GPL, inserire il ponticello in posizione JP3
 - se trattasi di trasformazione da GPL a gas metano, togliere il ponticello dalla posizione JP3.





3.11 Pulizia della caldaia e smontaggio dei componenti interni

Prima di qualsiasi operazione di pulizia togliere l'alimentazione elettrica posizionando l'interruttore generale dell'impianto su "spento".



ESTERNO

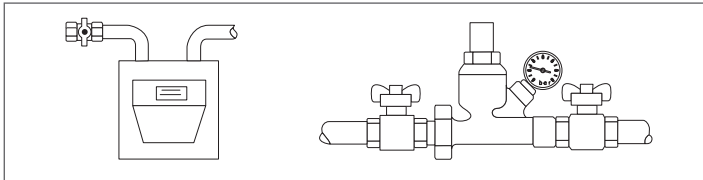
Pulire il mantello, il pannello di comando, le parti verniciate e le parti in plastica con panni inumiditi con acqua e sapone. Nel caso di macchie tenaci inumidire il panno con miscela al 50% di acqua ed alcool denaturato o prodotti specifici.

⊖ Non utilizzare carburanti e/o spugne intrise con soluzioni abrasive o detersivi in polvere.

INTERNO

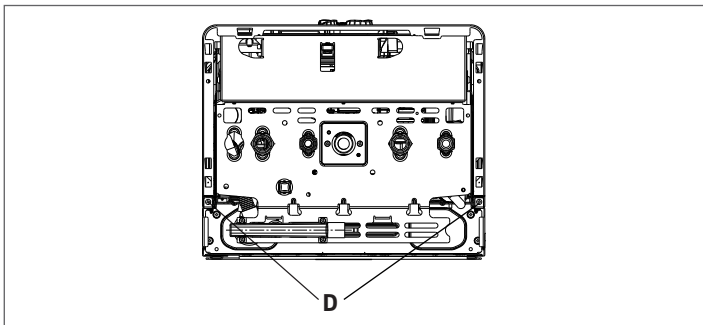
Prima di iniziare le operazioni di pulizia interna:

- Chiudere i rubinetti di intercettazione del gas.
- Chiudere i rubinetti degli impianti.



Smontaggio del mantello

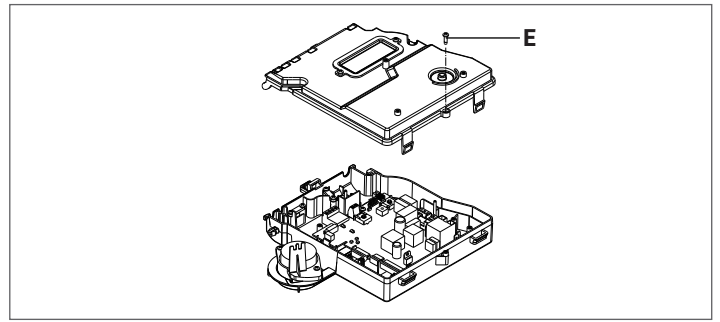
- Togliere l'alimentazione elettrica posizionando l'interruttore generale dell'impianto su "spento".
- Svitare le viti (D) di fissaggio del mantello.



- Spostare in avanti e poi verso l'alto la base del mantello per sganciarlo dal telaio.

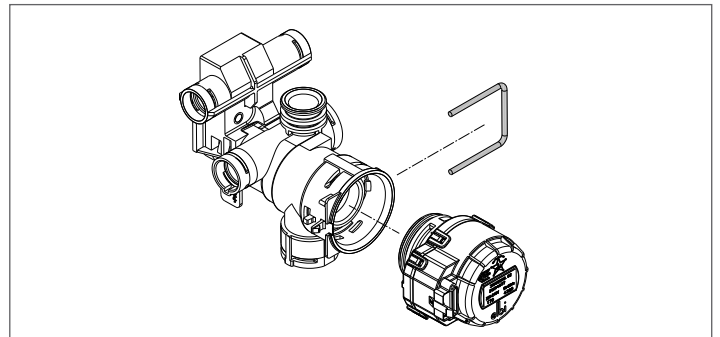
Smontaggio della scheda elettronica

- Togliere l'alimentazione elettrica posizionando l'interruttore generale dell'impianto su "spento".
- Rimuovere totalmente la a mantellatura.
- Sollevare il cruscotto e successivamente ruotarlo in avanti.
- Aprire la copertura dopo aver rimosso la vite (E)



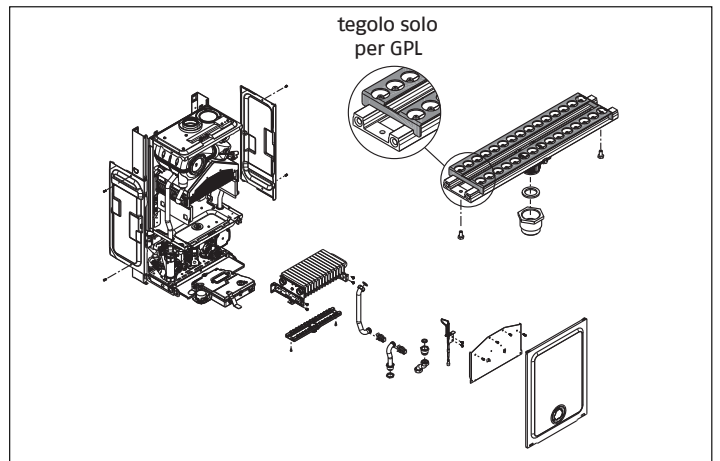
Smontaggio del motore della valvola tre vie

- Togliere l'alimentazione elettrica posizionando l'interruttore generale dell'impianto su "spento".
- Rimuovere totalmente il mantello.
- Sollevare il cruscotto e successivamente ruotarlo in avanti.
- Scollegare il connettore di alimentazione elettrica.
- Togliere la coppia.
- Sfilare il motore.



Smontaggio e pulizia del bruciatore

- Togliere l'alimentazione elettrica posizionando l'interruttore generale dell'impianto su "spento".
- Rimuovere totalmente il mantello.
- Sollevare il cruscotto e successivamente ruotarlo in avanti.
- Rimuovere il coperchio anteriore della cassa aria agendo sui ganci (fare leva con un cacciavite).
- Rimuovere la parete anteriore della camera di combustione svitando le viti di fissaggio.

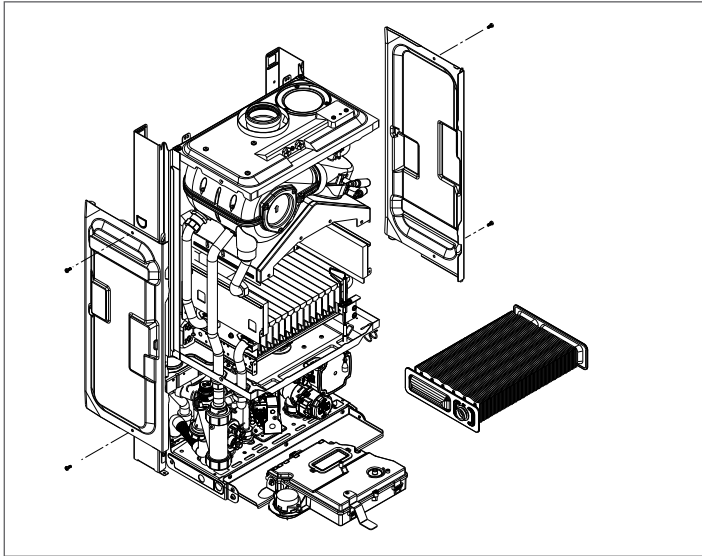


- Sfilare i cavi dai passacavi dopo aver tagliato le fascette.
 - Svitare le 4 viti laterali di fissaggio del bruciatore.
 - Sfilare il bruciatore.
 - Pulire il bruciatore con una spazzola morbida.
 - Controllare e pulire gli ugelli sul collettore del bruciatore.
 - Controllare l'elettrodo di accensione/rivelazione e sostituirlo se necessario.
- Completate le operazioni di pulizia, rimontare i componenti operando in senso contrario a quanto descritto.

⚠ Verificare che:

- Il collegamento gas e la cassa aria siano a tenuta.
- Ripristinare le fascette sui passacavi per garantire la tenuta.

Smontaggio e pulizia dello scambiatore principale



- Togliere l'alimentazione elettrica posizionando l'interruttore generale dell'impianto su "spento".
- Chiudere i rubinetti di intercettazione del gas.
- Chiudere i rubinetti degli impianti e scaricare la caldaia.
- Rimuovere totalmente il mantello.
- Sollevare il cruscotto e successivamente ruotarlo in avanti.
- Rimuovere il coperchio anteriore della cassa aria agendo sui ganci (fare leva con un cacciavite).
- Rimuovere la parete anteriore della camera di combustione svitando le viti di fissaggio.
- È possibile pulire lo scambiatore senza bisogno di estrarlo dalla sua sede con una spazzola morbida, posizionare un riparo sul bruciatore in modo che la sporcizia non vada a danneggiarlo.
- Nel caso di sporco persistente, procedere a smontare lo scambiatore.
- Svitare i dadi della rampa entrata e uscita dell'acqua.
- Allontanare le rampe dallo scambiatore.
- Sfilare lo scambiatore e pulirlo.
- Controllare le pareti in fibra ceramica della camera di combustione e sostituirle se necessario. Completate le operazioni di pulizia, rimontare i componenti operando in senso contrario a quanto descritto.

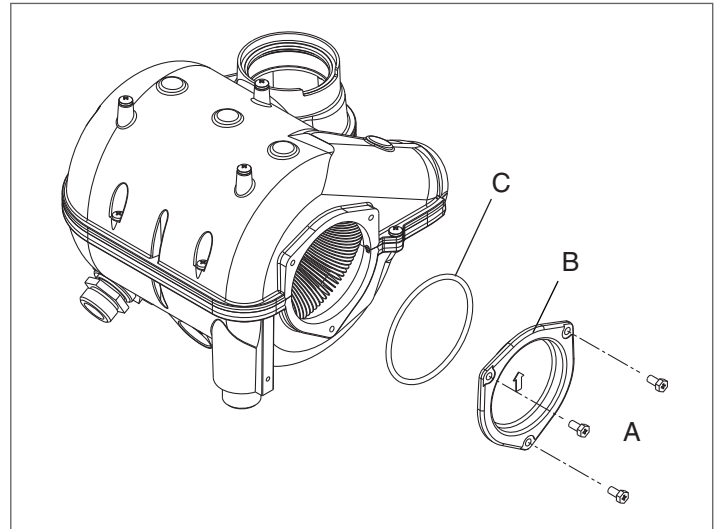
⚠ Verificare che la cassa aria sia a tenuta.

Pulizia dello scambiatore condensante

- Togliere l'alimentazione elettrica posizionando l'interruttore generale dell'impianto su "spento"
- Rimuovere a mantellatura
- Rimuovere il coperchio anteriore della cassa aria agendo sui ganci (fare leva con un cacciavite)
- Rimuovere le viti (A) del coperchio dello scambiatore condensante
- Togliere il coperchio (B) facendo attenzione alla guarnizione (C)
- Pulire con una spazzola in materiale sintetico le alette dello scambiatore agendo nel senso delle alette

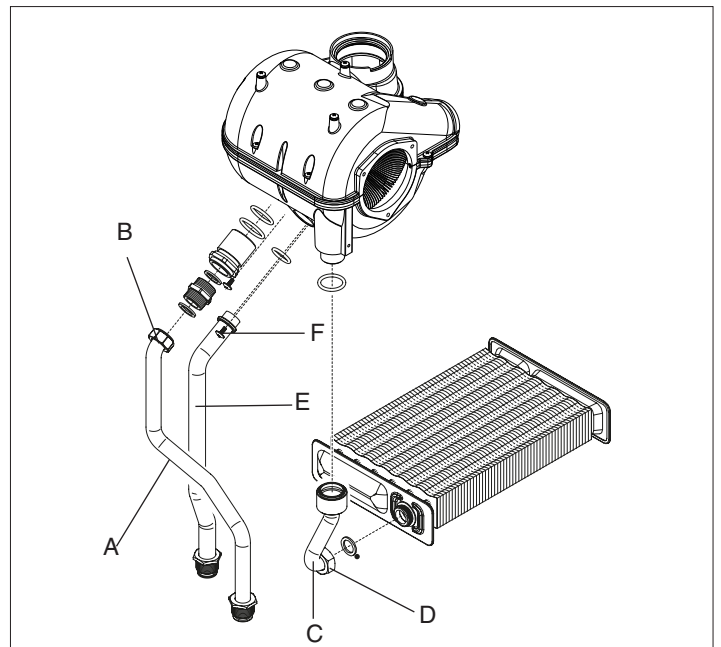
Completate le operazioni di pulizia, rimontare i componenti operando in senso contrario a quanto descritto.

In caso di sporco persistente, per una migliore pulizia, smontare completamente lo scambiatore (vedi paragrafo smontaggio dello scambiatore).



Smontaggio dello scambiatore condensante

- Togliere l'alimentazione elettrica posizionando l'interruttore generale dell'impianto su "spento"
- Chiudere i rubinetti di intercettazione del gas
- Chiudere i rubinetti degli impianti e scaricare la caldaia
- Rimuovere l'assieme cappa-ventilatore come descritto nel paragrafo "Smontaggio del ventilatore"
- Scollegare la rampa di entrata (A) agendo sul dado di fissaggio (B)
- Scollegare la rampa di uscita (C) agendo sul dado (D)
- Scollegare la rampa scarico condensa (E) agendo sulla vite (F)
- Svitare le viti che fissano lo scambiatore condensante alla cassa aria
- Rimuovere lo scambiatore condensante tirandolo verso il basso.



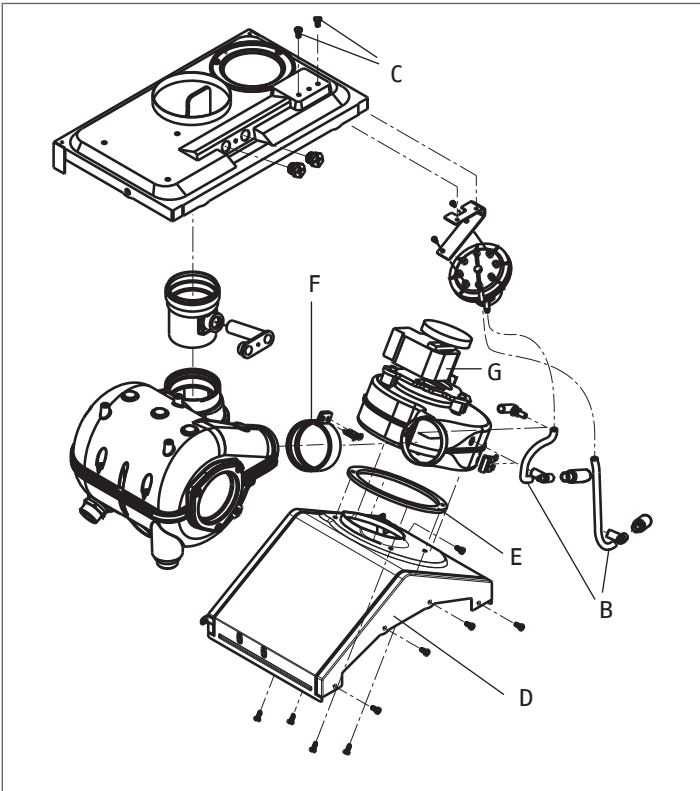
Smontaggio del ventilatore

- Togliere l'alimentazione elettrica posizionando l'interruttore generale dell'impianto su "spento"
- Rimuovere il mantello
- Sollevare e ruotare il cruscotto
- Rimuovere il coperchio anteriore della cassa aria agendo sui ganci (fare leva con un cacciavite)
- Rimuovere la parete anteriore della camera di combustione svitando le viti di fissaggio
- Scollegare i tubetti di silicone (B), il cablaggio del presostato e quello del ventilatore

- Togliere le viti di fissaggio (C) del pressostato alla cassa aria e rimuoverlo
 - Svitare le viti che fissano la cappa (D) e la guarnizione (E) alla cassa aria
 - Rimuovere la fascetta di collegamento (F) tra ventilatore e unità condensante
 - Rimuovere l'assieme cappa-ventilatore
 - Svitare le viti che fissano il ventilatore (G) alla cappa (D)
- Completate le operazioni, rimontare i componenti operando in senso contrario a quanto descritto.

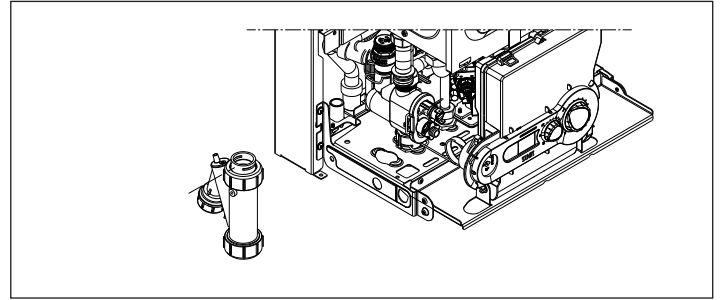
Verificare che:

- all'interno dei serbatoi venturi e presa di pressione ventilatore non vi sia presenza di condensa, eventualmente rimuoverla
- la cassa aria sia a tenuta
- tubetti di silicone siano collegati correttamente.



Smontaggio e pulizia del sifone












- Togliere l'alimentazione elettrica posizionando l'interruttore generale dell'impianto su "spento"
- Dopo aver rimosso la molletta di fissaggio, togliere il sifone scarico condensa facendo attenzione alla fuoriuscita dell'acqua condensata
- Svitare il tappo inferiore, quindi estrarre la capsula interna
- Ripulire le parti del sifone da eventuali residui solidi di calcare
- In caso di segnalazione di anomalia "allarme condensa" verificare che non siano presenti ostruzioni nel circuito scarico condensa.



Dopo gli interventi di manutenzione ordinaria e straordinaria procedere al riempimento del sifone, seguendo quanto indicato nel paragrafo "Locale d'installazione" (o "Prima messa in servizio").












4 UTENTE

4.1 Avvertenze generali

-  Questo libretto è parte integrante della caldaia START AR e di conseguenza deve essere conservato con cura e dovrà sempre accompagnarla anche in caso di sua cessione ad altro proprietario o utente oppure di trasferimento su un altro impianto. In caso di suo danneggiamento o smarrimento ne richiedi un altro esemplare al Servizio Tecnico di Assistenza **RIELLO** di Zona.
-  L'installazione della caldaia START AR dev'essere effettuata da impresa abilitata che a fine lavoro rilasci al proprietario la dichiarazione di conformità di installazione realizzata a regola d'arte, cioè in ottemperanza alle Norme vigenti Nazionali e Locali ed alle indicazioni fornite dalla **RIELLO** nel presente libretto.
-  La caldaia dovrà essere destinata all'uso previsto dalla **RIELLO** per il quale è stata espressamente realizzata.
-  È esclusa qualsiasi responsabilità contrattuale ed extracontrattuale della **RIELLO** per danni causati a persone, animali o cose, da errori d'installazione, di regolazione e di manutenzione o usi impropri.
-  L'apparecchio può essere utilizzato da bambini di età non inferiore a 8 anni e da persone con ridotte capacità fisiche, sensoriali o mentali, o prive di esperienza o della necessaria conoscenza, purché sotto sorveglianza oppure dopo che le stesse abbiano ricevuto istruzioni relative all'uso sicuro dell'apparecchio e alla comprensione dei pericoli ad esso inerenti. I bambini non devono giocare con l'apparecchio. La pulizia e la manutenzione destinata ad essere effettuata dall'utilizzatore non deve essere effettuata da bambini senza sorveglianza
-  In caso di fuoriuscite d'acqua chiudere l'alimentazione idrica ed avvisare con sollecitudine il Servizio Tecnico di Assistenza **RIELLO** oppure personale professionalmente qualificato.
-  Verificare periodicamente che la pressione di esercizio dell'impianto idraulico sia compresa tra 1 e 1,5 bar. In caso contrario procedere a caricare l'impianto come indicato nel capitolo specifico. In caso di frequenti perdite di pressione, far intervenire il Servizio Tecnico di Assistenza oppure personale professionalmente qualificato.
-  Il non utilizzo della caldaia per un lungo periodo comporta l'effettuazione delle seguenti operazioni:
 - posizionare l'interruttore principale dell'apparecchio e quello generale dell'impianto su "spento"
 - chiudere i rubinetti del combustibile e dell'acqua dell'impianto termico
 - svuotare l'impianto termico e quello sanitario se c'è pericolo di gelo.
-  La funzione antibloccaggio del circolatore si avvia dopo 24 ore di non funzionamento con il selettore di funzione in qualsiasi posizione.
-  Per l'installazione si consiglia di rivolgersi a personale specializzato.
-  Il prodotto a fine vita non dev'essere smaltito come un rifiuto solido urbano ma dev'essere conferito ad un centro di raccolta differenziata.

4.2 Regole fondamentali di sicurezza

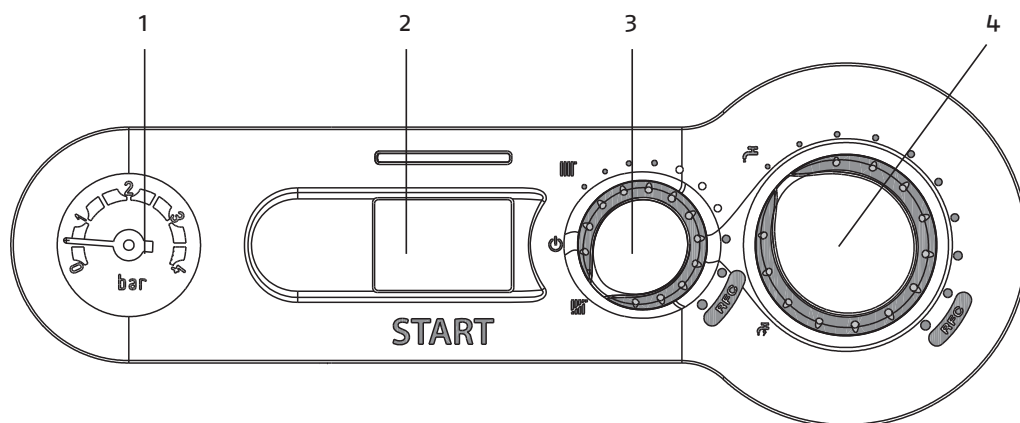
Ricordiamo che l'utilizzo di prodotti che impiegano combustibili, energia elettrica ed acqua comporta l'osservanza di alcune regole fondamentali di sicurezza quali:






-  È vietato azionare dispositivi o apparecchi elettrici quali interruttori, elettrodomestici, ecc. se si avverte odore di combustibile o di incombusti. In questo caso:
 - aerare il locale aprendo porte e finestre;
 - chiudere il dispositivo d'intercettazione combustibile;
 - fare intervenire con sollecitudine il Servizio Tecnico di Assistenza **RIELLO** oppure personale professionalmente qualificato.
-  È vietato toccare la caldaia se si è a piedi nudi e con parti del corpo bagnate.
-  È vietata qualsiasi operazione di pulizia, prima di aver scollegato la caldaia dalla rete di alimentazione elettrica posizionando l'interruttore generale dell'impianto su "spento".
-  È vietato tirare, staccare, torcere i cavi elettrici fuoriuscenti dalla caldaia anche se questa è scollegata dalla rete di alimentazione elettrica.
-  È vietato all'utente accedere alle parti interne della caldaia. Qualsiasi intervento sulla caldaia deve essere effettuato dal Servizio Tecnico di Assistenza o da personale professionalmente qualificato.
-  È vietato tappare o ridurre dimensionalmente le aperture di aerazione del locale di installazione, se sono presenti.
-  È vietato lasciare contenitori e sostanze infiammabili nel locale dove è installata la caldaia.
-  È vietato appoggiare sulla caldaia oggetti che possano essere causa di pericolo.
-  È vietato scollegare la caldaia dalla rete di alimentazione elettrica e chiudere il rubinetto del gas se la temperatura può scendere sotto lo zero.
-  È vietato intervenire su elementi sigillati.
-  È vietato occludere lo scarico della condensa.

4.3 Conoscere la caldaia

START AR è una caldaia murale a condensazione caratterizzata da una bassa emissione di inquinanti, studiata per produrre acqua calda per il riscaldamento di ambienti e per uso sanitario; è una caldaia ad accensione automatica con controllo di fiamma a ionizzazione e regolazione elettronica con camera di combustione stagna verso l'ambiente (apparecchio tipo C).











PANNELLO DI COMANDI



- 1 Idrometro
- 2 Visualizzatore digitale che segnala la temperatura di funzionamento e i codici anomalia
- 3 Selettore di funzione:
 -  Spento (OFF) / Reset allarmi,
 -  Estate,
 -  Inverno/Regolazione temperatura acqua riscaldamento
- 4  Regolazione temperatura acqua sanitario
 Funzione Preriscaldamento (acqua calda più veloce)
RFC Riduzione formazione condensa (vedi paragrafo specifico)

Visualizzatore digitale (2)

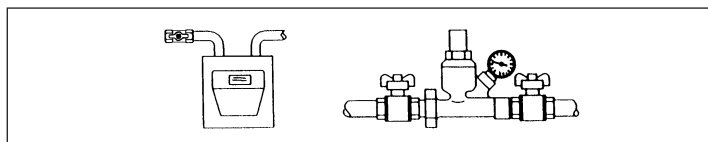


-  Caricamento impianto, questa icona viene visualizzata insieme al codice anomalia A04
-  Termoregolazione: indica la connessione ad una sonda esterna
-  Blocco fiamma, questa icona viene visualizzata insieme al codice anomalia A01
-  Anomalia: indica una qualsiasi anomalia di funzionamento e viene visualizzata insieme ad un codice di allarme
-  Funzionamento in riscaldamento
-  Funzionamento in sanitario
-  Antigelo: indica che è in atto il ciclo antigelo
-  Funzione Preriscaldamento attiva (acqua calda più veloce)
-  Temperatura riscaldamento/sanitario oppure anomalia di funzionamento
-  Fiamma presente

4.4 Messa in servizio

La prima messa in servizio della caldaia START AR deve essere eseguita dal Servizio Tecnico di Assistenza **RIELO** dopodichè la caldaia potrà funzionare automaticamente. Si potrà però presentare la necessità di rimettere in funzione START AR senza coinvolgere il Servizio Tecnico: ad esempio dopo un periodo di assenza prolungata.

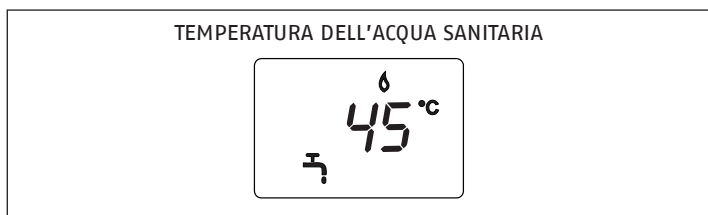
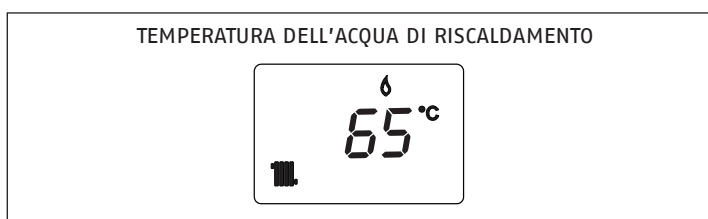
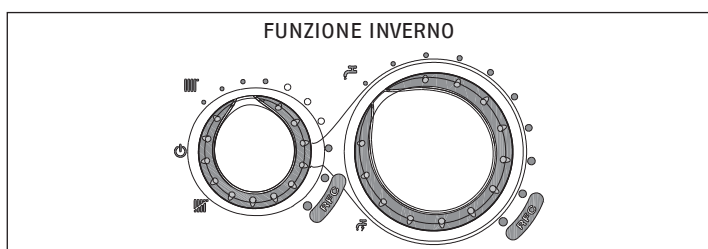
In questi casi dovranno essere effettuati i controlli e le operazioni seguenti:



- Verificare che i rubinetti del combustibile e dell'acqua dell'impianto termico e sanitario siano aperti.
- Verificare lo stato funzionale degli apparecchi di filtrazione e/o trattamento dell'acqua di consumo.
- Verificare che la pressione del circuito idraulico, a freddo, sia sempre compresa tra 1 bar e 1,5 bar
- Regolare il termostato ambiente alla temperatura desiderata (~20°C) oppure se l'impianto è dotato di cronotermostato o programmatore orario che sia "attivo" e regolato (~20°C)
- Posizionare il selettore di funzione nella posizione desiderata:

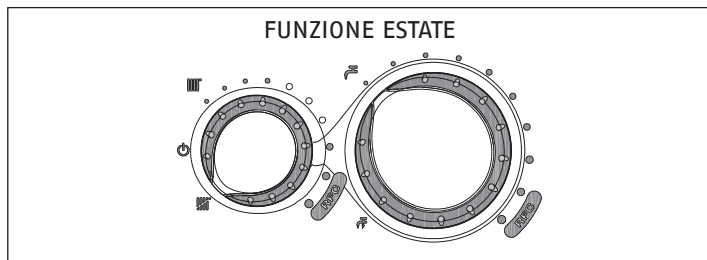
FUNZIONE INVERNO

Ruotando il selettore di funzione all'interno del campo di regolazione, la caldaia fornisce acqua calda sanitaria e riscaldamento. In caso di richiesta di calore, la caldaia si accende. Il visualizzatore digitale indica la temperatura dell'acqua di riscaldamento. In caso di richiesta di acqua calda sanitaria, la caldaia si accende. Il display indica la temperatura dell'acqua sanitaria.



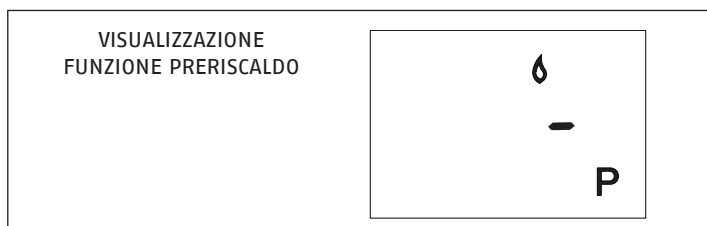
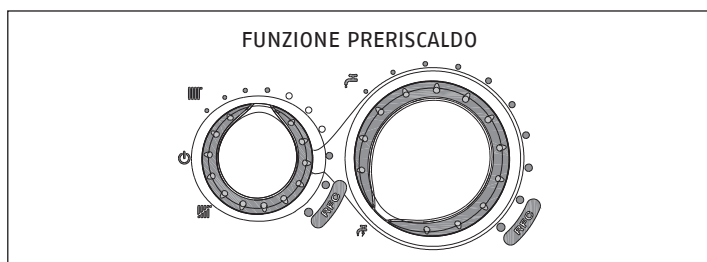
FUNZIONE ESTATE

Ruotando il selettore sul simbolo estate si attiva la funzione tradizionale di solo acqua calda sanitaria. In caso di richiesta di acqua calda sanitaria, la caldaia si accende. Il visualizzatore digitale indica la temperatura dell'acqua sanitaria.



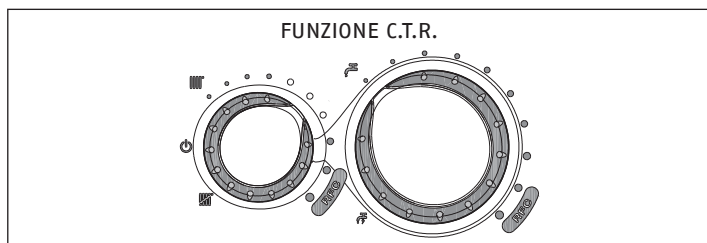
PRERISCALDO (ACQUA CALDA PIÙ VELOCE)

Ruotando la manopola regolazione temperatura acqua sanitaria sul simbolo si attiva la funzione preriscaldamento. Riportare la manopola di regolazione temperatura acqua sanitaria nella posizione desiderata. Questa funzione permette di mantenere calda l'acqua contenuta nello scambiatore sanitario al fine di ridurre i tempi di attesa durante i prelievi. Quando la funzione preriscaldamento è abilitata, il visualizzatore mostra il simbolo **P**. Il visualizzatore indica la temperatura di mandata dell'acqua riscaldamento o dell'acqua sanitaria in base alla richiesta in corso. Durante l'accensione del bruciatore, in seguito ad una richiesta di preriscaldamento, il visualizzatore mostra il simbolo **P** lampeggiante. Per disattivare la funzione preriscaldamento ruotare nuovamente la manopola regolazione temperatura acqua sanitaria sul simbolo . Il simbolo **P** si spegne. Riportare la manopola di regolazione temperatura acqua sanitaria nella posizione desiderata. La funzione non è attiva con caldaia in stato OFF: selettore di funzione su spento (OFF).



FUNZIONE CONTROLLO TEMPERATURA RISCALDAMENTO (C.T.R.)

Posizionando il selettore della temperatura dell'acqua di riscaldamento nel settore evidenziato con dei simboli in grassetto, si attiva il sistema di autoregolazione C.T.R.: in base alla temperatura impostata sul termostato ambiente e al tempo impiegato per raggiungerla, la caldaia varia automaticamente la temperatura dell'acqua del riscaldamento riducendo il tempo di funzionamento, permettendo un maggior confort di funzionamento ed un risparmio di energia.

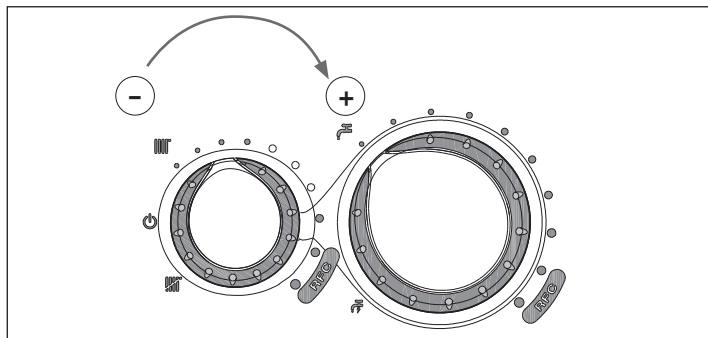


4.5 Regolazione della temperatura di riscaldamento

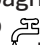
Per regolare la temperatura dell'acqua di riscaldamento, ruotare il selettore di funzione all'interno del campo di regolazione (in senso orario per aumentare il valore e in senso antiorario per diminuirlo).

In base al tipo di impianto è possibile preselezionare il range di temperatura idoneo:

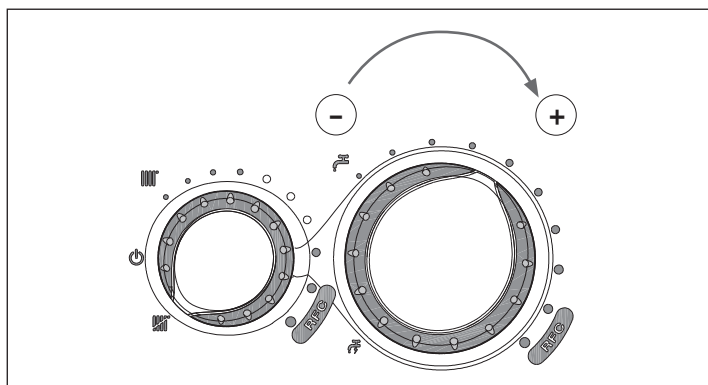
- impianti standard 40-80 °C.



4.6 Regolazione della temperatura sanitaria

Per regolare la temperatura dell'acqua sanitaria (bagni, doccia, cucina, ecc.), ruotare la manopola con il simbolo  in senso orario per aumentare il valore, in senso antiorario per diminuirlo (valore min. 37°C - valore max 60 °C).

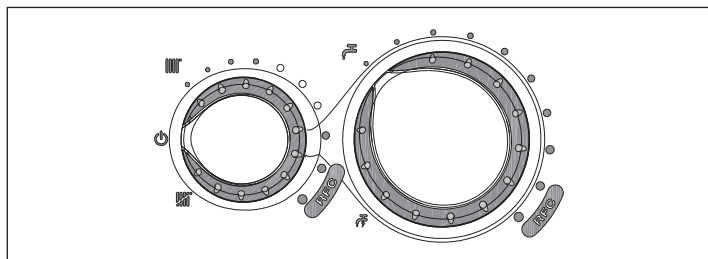
La caldaia è in uno stato di stand-by fino a quando, a seguito di una richiesta di calore, il bruciatore si accende. La caldaia resterà in funzione fino a quando saranno raggiunte le temperature regolate o sarà soddisfatta la richiesta di calore, dopodiché si porrà nuovamente in stato di "stand-by".



4.7 Spegnimento temporaneo

In caso di assenze temporanee, fine settimana, brevi viaggi, ecc.:

- Posizionare il selettore di funzione su  (OFF).




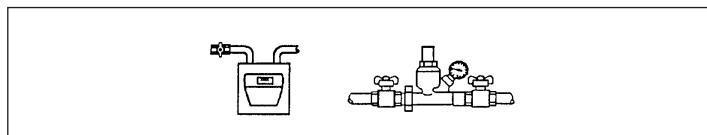
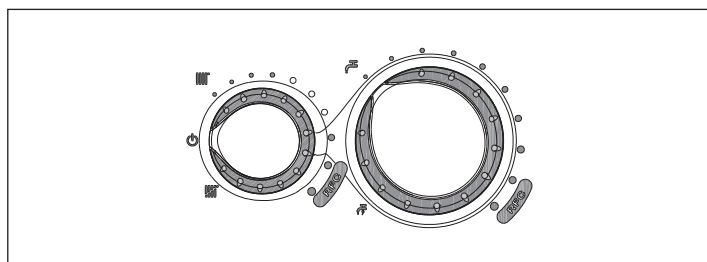
In questo modo lasciando attive l'alimentazione elettrica e l'alimentazione del combustibile, la caldaia è protetta dai sistemi:

- **Antigelo riscaldamento:** la funzione si avvia se la temperatura rilevata dalla sonda di mandata scende sotto i 5°C. In questa fase si attiva il circolatore e, se caldaia non in blocco, anche il bruciatore alla minima potenza finché la temperatura dell'acqua di mandata raggiunge i 35 °C. Durante il ciclo antigelo sul visualizzatore digitale appare il simbolo .
- **Antigelo sanitario:** la funzione si avvia se la temperatura rilevata dalla sonda sanitaria scende sotto i 5 °C. In questa fase si attiva il circolatore e, se caldaia non in blocco, anche il bruciatore alla minima potenza finché la temperatura dell'acqua di mandata raggiunge i 55 °C. Durante il ciclo antigelo sul visualizzatore digitale appare il simbolo .
- **Antibloccaggio circolatore:** un ciclo di funzionamento si attiva ogni 24 h.

4.8 Spegnimento per lunghi periodi

In caso di non utilizzo della caldaia per un lungo periodo effettuare le seguenti operazioni:

- Posizionare il selettore di funzione su  (OFF)
- Posizionare l'interruttore generale dell'impianto su "spento"
- Chiudere i rubinetti del combustibile e dell'acqua dell'impianto termico e sanitario.



- ⚠ In questo caso i sistemi antigelo e antibloccaggio sono disattivati.
- ⚠ Qualora fosse installato il kit "Vaschetta neutralizzazione condensa" (kit accessorio a richiesta) provvedere allo svuotamento della stessa come indicato nel foglio istruzioni specifico.
- ⚠ Svuotare l'impianto termico e sanitario se c'è pericolo di gelo.
- ⚠ Il Servizio Tecnico di Assistenza **RIELLO** è a disposizione qualora la procedura sopra riportata non sia facilmente attuabile.

4.9 Display e codici anomalie

Lo stato di funzionamento della caldaia è indicato dal visualizzatore digitale, di seguito elenchiamo le tipologie di visualizzazione.

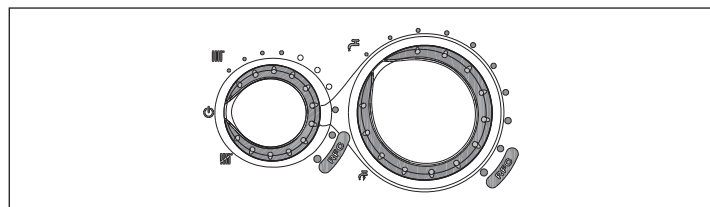
STATO CALDAIA	VISUALIZZATORE	TIPI DI ALLARME
Stato spento (OFF)	SPENTO	Nessuno
Stand-by	-	Segnalazione
Allarme blocco modulo ACF	A01 ✕	Blocco definitivo
Allarme guasto elettronica ACF	A02	Blocco definitivo
Allarme termostato limite	A03	Blocco definitivo
Allarme pressostato aria	A04	Blocco definitivo
Allarme pressostato acqua/allarme pressostato anti trabocco/ intervento sensore Reed (se installato kit "Vaschetta neutralizzazione condensa")	A04	Blocco definitivo
Guasto NTC sanitario	A06	Segnalazione
Guasto NTC mandata riscaldamento	A07	Arresto temporaneo
Fiamma parassita	A11	Arresto temporaneo
Transitorio in attesa di accensione	80°C lampeggiante	Arresto temporaneo
Intervento pressostato aria	lampeggiante	Arresto temporaneo
Intervento pressostato acqua	lampeggiante	Arresto temporaneo
Taratura	ADJ	Segnalazione
Funzione Preriscaldamento attiva	P	Segnalazione
Richiesta di calore preriscaldamento	P lampeggiante	Segnalazione
Presenza sonda esterna		Segnalazione
Richiesta di calore sanitario	60°C	Segnalazione
Richiesta di calore riscaldamento	80°C	Segnalazione
Richiesta di calore antigelo	*	Segnalazione
Fiamma presente		Segnalazione

PER RISTABILIRE IL FUNZIONAMENTO (SBLOCCO ALLARMI):

ANOMALIE A01-02-03

Posizionare il selettore di funzione su spento (OFF), attendere 5-6 secondi e riportarlo nella posizione desiderata.

Se i tentativi di sblocco non riattiveranno la caldaia, chiedere l'intervento del Servizio Tecnico di Assistenza.



ANOMALIA A04

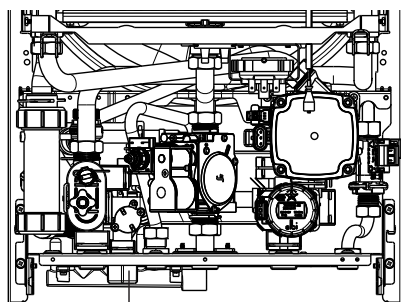
Il display digitale visualizza oltre al codice anomalia, il simbolo nei seguenti casi:

-PRESSIONE ACQUA INSUFFICIENTE

Verificare il valore di pressione indicato dall'idrometro: se è inferiore a 0,3 bar posizionare il selettore di funzione su spento (OFF) e agire sul rubinetto di riempimento finché la pressione raggiunge un valore compreso tra 1 e 1,5 bar.

Posizionare successivamente il selettore di funzione nella posizione desiderata.

Se i cali di pressione sono frequenti, chiedere l'intervento del Servizio Tecnico di Assistenza.



rubinetto di riempimento

-PRESSOSTATO ANTITRABOCCO

Posizionare il selettore di funzione su spento (OFF), attendere 5-6 secondi e riportarlo nella posizione desiderata.

Se l'anomalia persiste Chiedere l'intervento del Servizio Tecnico di Assistenza.

-VASCHETTA PIENA (in caso di installazione del kit "Vaschetta neutralizzazione condensa").

Estrarre la vaschetta ed effettuare lo svuotamento secondo quanto previsto nelle istruzioni specifiche contenute nel kit "Vaschetta neutralizzazione condensa" (fornibile a richiesta).

Ad operazioni concluse posizionare di nuovo la vaschetta.

Posizionare il selettore di funzione su spento (OFF), attendere 5-6 secondi e riportarlo nella posizione desiderata.

Se l'anomalia persiste Chiedere l'intervento del Servizio Tecnico di Assistenza.

ANOMALIA A06

La caldaia funziona normalmente, ma non garantisce la stabilità della temperatura acqua sanitaria che resta impostata intorno a una temperatura prossima a 50°C.

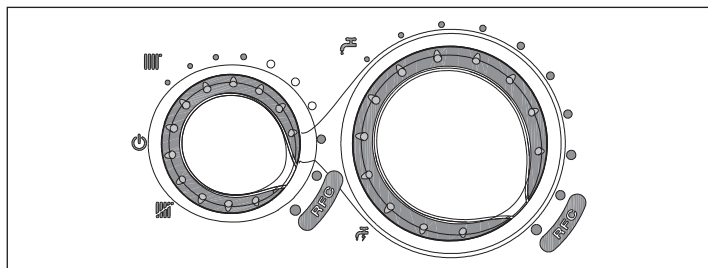
È richiesto l'intervento del Servizio Tecnico di Assistenza.

ANOMALIA A07

Chiedere l'intervento del Servizio Tecnico di Assistenza.

4.10 Riduzione formazione condensa

Portando i selettori di regolazione temperatura acqua riscaldamento e temperatura acqua sanitaria nella zona RFC (riduzione formazione condensa), si selezionano le temperature di erogazione più elevate.



4.11 Manutenzione programmata periodica

OPERAZIONI	1° ANNO	2° ANNO
Controllo componenti di tenuta	•	•
Pulizia scambiatore primario lato fumi	•	•
Pulizia camera combustione, ventilatore e venturi	•	•
Verifica dispositivi di sicurezza acqua e gas	•	•
Verifica della portata del gas ed eventuale regolazione	•	•
Verifica del tiraggio e del condotto fumi	•	•
Pulizia bruciatore e verifica efficienza accensione	•	•
Controllo funzionamento idraulico	•	•
Analisi combustione	-	•
Verifica e lubrificazione componenti gruppo idraulico	-	•
Verifica tenuta impianto	-	•
Lavaggio scambiatore	-	•
Controllo efficienza componenti elettrici ed elettronici	•	•
Efficienza ventilatore	•	•

Nota: le operazioni di manutenzione sopra indicate, in accordo con le normative vigenti.

4.12 Pulizia

Le uniche pulizie che consigliamo di effettuare, sono quelle della pannellatura esterna della caldaia da effettuarsi solo con panni inumiditi con acqua e sapone.

Nel caso di macchie tenaci inumidire il panno con una miscela al 50% di acqua ed alcool denaturato o con prodotti specifici.

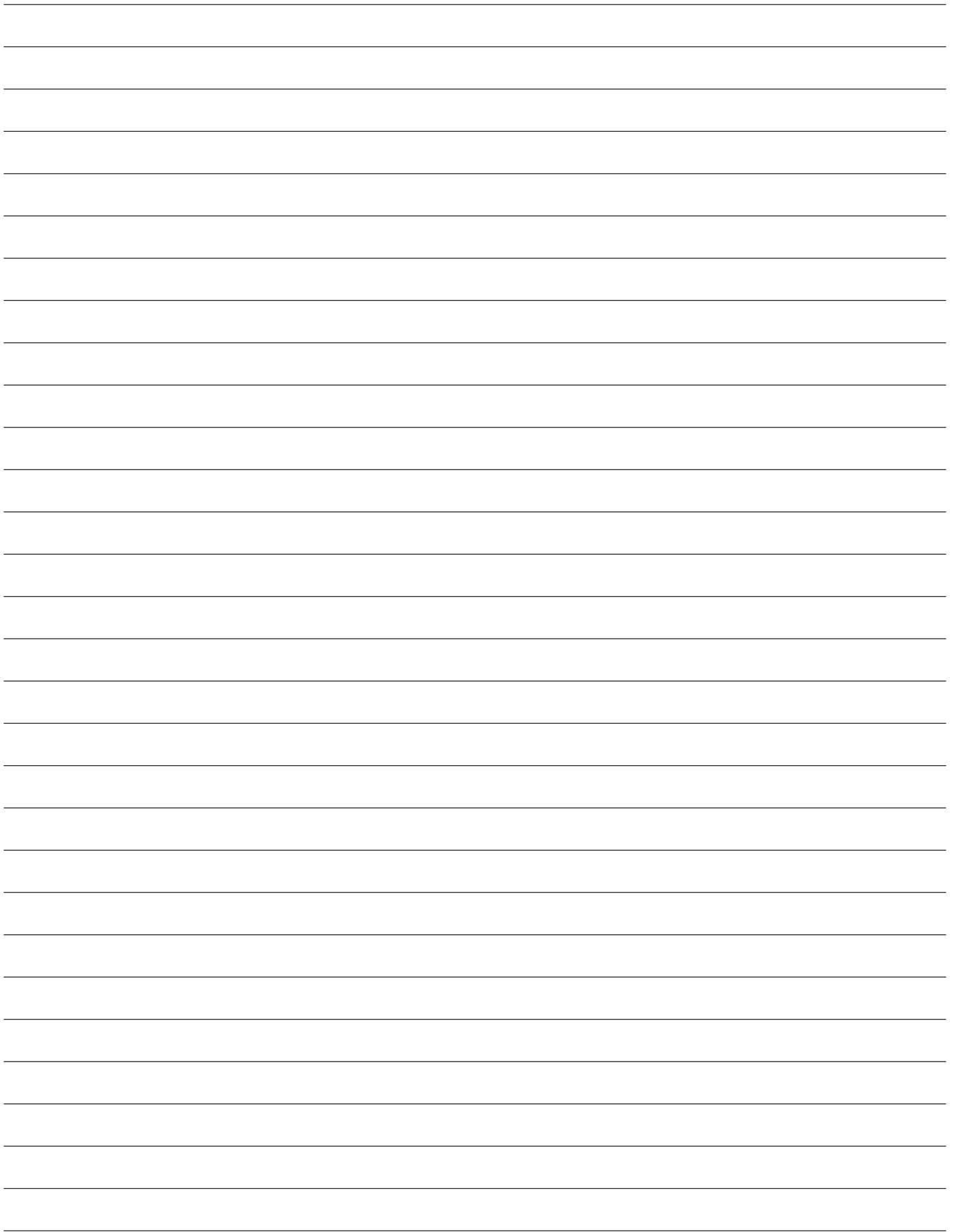
- ⊖ Non utilizzare carburanti e/o spugne intrise con soluzioni abrasive o detersivi in polvere.
- ⊖ È vietata qualsiasi operazione di pulizia prima di aver scollegato la caldaia dalle rete di alimentazione elettrica posizionando l'interruttore generale dell'impianto su "spento".

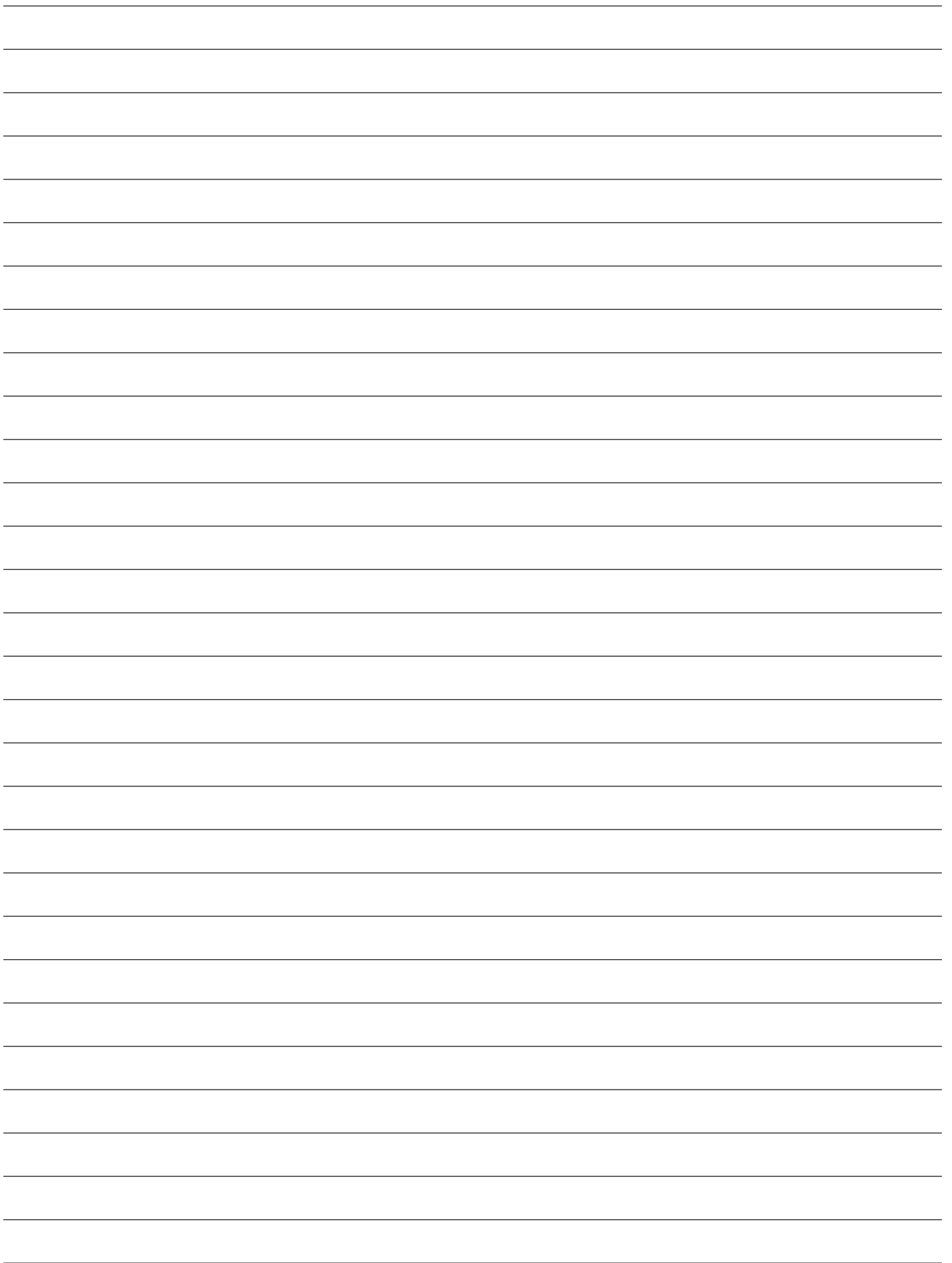
4.13 Manutenzione

Desideriamo ricordare che il DPR 16 aprile 2013 n°. 74 obbligano il responsabile della caldaia a far eseguire, da personale professionalmente qualificato, la manutenzione periodica.

Il Servizio Tecnico di Assistenza Riello può adempiere a questo importante obbligo legislativo ed anche darle importanti informazioni sulla possibilità di contratto di manutenzione programmata che, a nostro avviso, significa:

- Maggiore sicurezza;
- Rispetto delle Leggi oggi in vigore;
- La tranquillità di non incorrere in onerose sanzioni in caso di controlli.





RIELLO

RIELLO S.p.A.
Via Ing. Pilade Riello, 7
37045 - Legnago (VR)
www.riello.it

Poiché l'Azienda è costantemente impegnata nel continuo perfezionamento di tutta la sua produzione, le caratteristiche estetiche e dimensionali, i dati tecnici, gli equipaggiamenti e gli accessori, possono essere soggetti a variazione.