

MURALI CONDENSING
con scambiatore inox



X

E

T

U

N

I

M

NEW

 **Beretta**
Il clima di casa.

**MYNUTE X,
CUORE IN ACCIAIO,
TECNOLOGIA BERETTA**



BERETTA PRESENTA MYNUTE X, LA NUOVA GAMMA DI CALDAIE A CONDENSAZIONE, CON TANTE CARATTERISTICHE INNOVATIVE E VANTAGGIOSE.

Dallo scambiatore primario in acciaio inox fino alla moderna interfaccia elettronica, numerosi sono gli elementi di novità che distinguono MYNUTE X nell'offerta Beretta.

La nuova gamma a condensazione, con i suoi 5 modelli da 20 a 35 kW, con versioni "combinata" e "solo riscaldamento", risponde a ogni esigenza di comfort residenziale. Alta efficienza, bassi consumi e semplicità d'installazione fanno di **MYNUTE X** la scelta vincente, sia

per le nuove abitazioni che per il mercato della sostituzione.

Con **MYNUTE X**, la novità del progetto si fonde con la tradizione di eccellenza di Beretta, maturata in quasi mezzo secolo di esperienza nel settore del comfort domestico. La sua estetica, in linea con lo stile Beretta dei prodotti di ultima generazione, si integra facilmente in ogni contesto abitativo, grazie anche alla sua compattezza e alla flessibilità installativa.



**NUOVA INTERFACCIA
DIGITALE**



**ALTA
EFFICIENZA**



**SCAMBIATORE
IN ACCIAIO INOX**



**LOW NOX
CONFORME CLASSE 6**



**ACCESSO FRONTALE
AI COMPONENTI**



**INSTALLAZIONE
FACILE E VELOCE**



**INSTALLAZIONE
UNIVERSALE**



**HYBRID
READY**



MODELLI COMBINATI 25C 30C 35C | MODELLI SOLO RISCALDAMENTO 20R 30R

LE CARATTERISTICHE

- › INNOVATIVO **SCAMBIATORE A CONDENSAZIONE IN ACCIAIO INOX** AD ACCESSO FRONTALE
- › **AMPIO RANGE DI MODULAZIONE** (FINO A 1:8)
- › **CIRCOLATORE MODULANTE A BASSO CONSUMO** (EEI ≤ 0,20), 6 m
- › **EQUIPAGGIATA CON CLAPET FUMI DI SERIE (VALVOLA DI NON-RITORNO) ED OMOLOGATA C(10).***
- › **BASSE EMISSIONI INQUINANTI:** CLASSE 6 (UNI EN 15502)
- › **MYNUTE X È HYBRID READY:** NASCE PER ESSERE INTEGRATA NEI SISTEMI MULTI-ENERGIA BERETTA ATTRAVERSO IL REC 10H IBRIDO E I CONNECT IBRIDI, DISPONIBILI COME ACCESSORI
- › **FLESSIBILITÀ INSTALLATIVA:** INSTALLAZIONE DA INTERNO, ESTERNO** E INCASSO*** (IN LUOGO PARZIALMENTE PROTETTO)
- › **CONNESSIONE FUMISTERIA CLICK-FIT:** VELOCE E SICURA, SENZA NECESSITÀ DI COLLARE ESTERNO
- › **KIT RESISTENZE ANTIGELO, CONNESSIONI IDRAULICHE E SONDA ESTERNA** DISPONIBILI COME ACCESSORI
- › **GRADO DI PROTEZIONE ELETTRICA IPX5D**
- › **DIMA A "DOPPIA T" A CORREDO**
- › **COMPATIBILE CON I CONNECT IBRIDI PER LA GESTIONE FINO A DUE ZONE IMPIANTO**
- › **PER LA TRASFORMAZIONE GAS RIVOLGERSI AI CENTRI ASSISTENZA TECNICA BERETTA AUTORIZZATI**
- › **COMPATIBILE CON COMANDO COMFORT BeSMART WIFI COME TERMOSTATO (COMUNICAZIONE OTBUS),** PERMETTENDO LE FUNZIONALITÀ PIÙ AVANZATE
- › **POSSIBILITÀ DI INTUBARE CANNE FUMARIE CON L'APPOSITA FUMISTERIA IN PP Ø60 E Ø50.**

* Da Ottobre 2019

** Con kit antigelo

*** Solo modello 25C

NUOVA INTERFACCIA DIGITALE

MYNUTE X è dotata di un pannello di controllo moderno e user-friendly, elegantemente coperto da uno sportello che lascia intravedere la luce della sua "gemma verde", la barra luminosa a LED che ne segnala lo stato corrente di funzionamento. Attraverso un **moderno display LCD retroilluminato**, che comunica con l'utente attraverso icone e

testi scorrevoli (multilingue), è possibile accedere alle funzioni di **MYNUTE X**. Attraverso **7 tasti di funzionamento serigrafati**, è possibile navigare il pannello in maniera semplice e intuitiva, accedendo alle impostazioni e parametrizzazioni della caldaia e dell'impianto.



GEMMA VERDE DI MYNUTE X: barra luminosa a LED che segnala lo stato corrente di funzionamento della caldaia, riflettendosi sul mantello anche a sportello chiuso


incremento
temperatura ACS


decremento
temperatura ACS




incremento
temperatura acqua
riscaldamento


decremento
temperatura acqua
riscaldamento



stato di funzionamento
della caldaia
(OFF, ESTATE e
INVERNO)

RESET

azzeramento eventuale
stato di allarme
interruzione e/o
anomalia, e
ciclo di sfato

MENU

accesso al
MENÙ INFO e
conferma valori
parametri impostati

FUNZIONI MYNUTE X

› **GESTIONE FINO A 2 CIRCUITI IDRAULICI**,
ALTA E/O BASSA TEMPERATURA, ATTRAVERSO
SPECIFICI ACCESSORI

› **PRERISCALDO**
ATTIVAZIONE PRERISCALDO PER RIDURRE
TEMPI DI ATTESA ACQUA CALDA SANITARIA

› **FUNZIONE OROLOGIO PROGRAMMAZIONE
SETTIMANALE** INTEGRATO NEL DISPLAY

› **POSSIBILITÀ DI COLLEGAMENTO CON
BOLLITORE ACQUA CALDA SANITARIA**
(MODELLI R)

OVUNQUE, MYNUTE X

L 420 mm

H 740 mm



BeSMART

BeSMART, il Comando Comfort WiFi di Beretta, è in modo più veloce e facile per controllare e gestire il comfort di casa ovunque ci si trovi, attraverso una App semplice e intuitiva, via smartphone e tablet.

MYNUTE X è compatibile con tutte le funzioni di BeSMART, anche le più evolute.

TECNOLOGIA E VANTAGGI

NUOVO SCAMBIATORE PRIMARIO IN ACCIAIO INOX

IL NUOVO SCAMBIATORE DI MYNUTE X È REALIZZATO IN ACCIAIO INOX, CON TUBO LISCIO AD ELEVATA SEZIONE PER OFFRIRE LA MIGLIORE EFFICIENZA E PULIZIA NEL TEMPO.

L'acciaio INOX AISI 304 L, oltre all'elevata resistenza all'azione corrosiva della condensa acida, riduce la formazione interna di ossidi e di altri fenomeni elettrochimici tipici in

installazione su vecchi impianti.

La **geometria a spira unica avvolta (circuito idraulico in serie)** offre una portata costante in tutte le sezioni dello scambiatore e limita intrinsecamente fenomeni di intasamento.

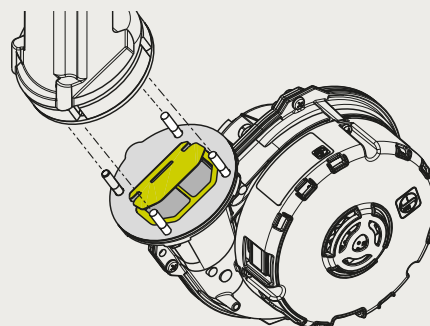
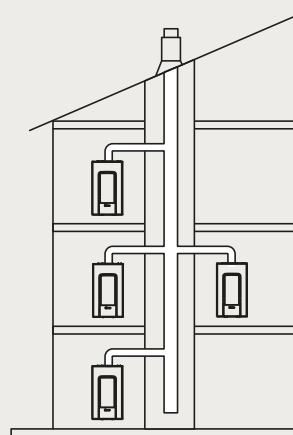
L'**accesso frontale agevola le operazioni periodiche di manutenzione e pulizia** della camera di combustione.

CLAPET INTEGRATO

MYNUTE X è omologata C10 * (ex omologazione 3CEp), integrando di serie su tutti i modelli la **valvola di non ritorno (clapet)**, che la rende "pronta da installare" in caso di installazioni in canne fumarie collettive in pressione, per i quali la valvola di non ritorno è un dispositivo obbligatorio. La valvola di non ritorno è un dispositivo specifico che permette ai fumi della combustione di fluire attraverso i condotti in una sola direzione, cioè dal bruciatore all'uscita scarico fumi.

La sua funzione è quindi di evitare che i fumi ritornino nella camera di combustione, compromettendo il corretto funzionamento della caldaia. Tale eventualità potrebbe verificarsi per diverse ragioni, ad esempio in caso di sovrappressione nel condotto di un sistema di canna fumaria collettiva.

La valvola di non ritorno è generalmente fornita come kit optional specifico, da installarsi all'uscita fumi di una caldaia in caso di scarichi collettivi di tipo C10. **In MYNUTE X la valvola di non ritorno è posizionata all'interno della caldaia (vedi dettaglio), che si traduce in rapidità di installazione e riduzione dei costi.**



* Da Ottobre 2019





**HYBRID
READY**

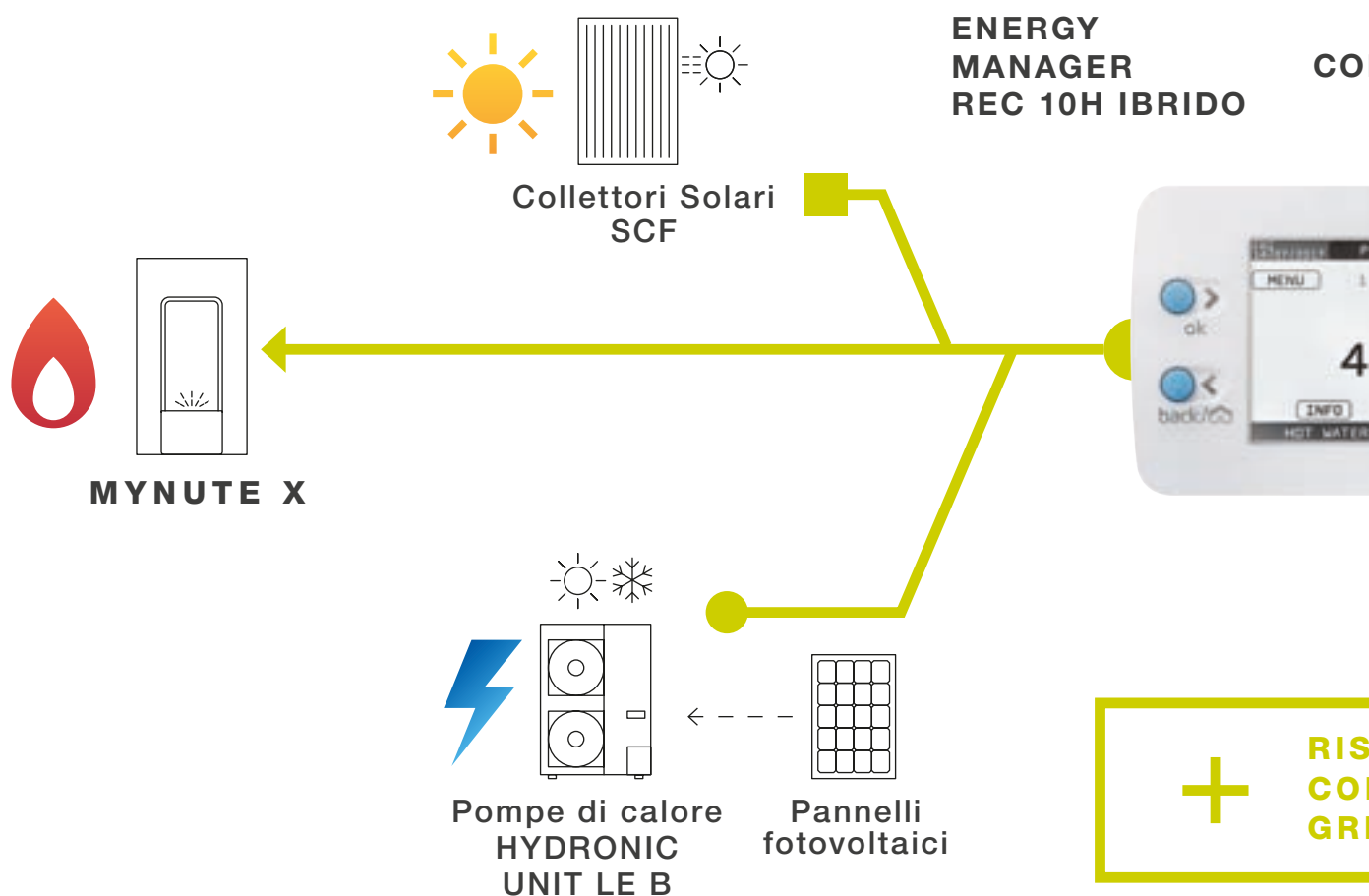
**LA SCELTA EFFICIENTE
DELLE ENERGIE,
PER UN COMFORT SU
MISURA**

MYNUTE X è una soluzione HYBRID READY.

La caldaia nasce all'interno dell'offerta di prodotti HYBRID READY, che costituiscono il nuovo sistema a tecnologia ibrida concepito e sviluppato nei Laboratori di Ricerca Beretta.

Tale sistema, nato per rispondere alle esigenze attuali e future di integrazione e governo delle diverse sorgenti energetiche (Gas/Elettricità/Rinnovabili), include anche i più innovativi metodi di accumulo e distribuzione dell'energia.

GENERAZIONE

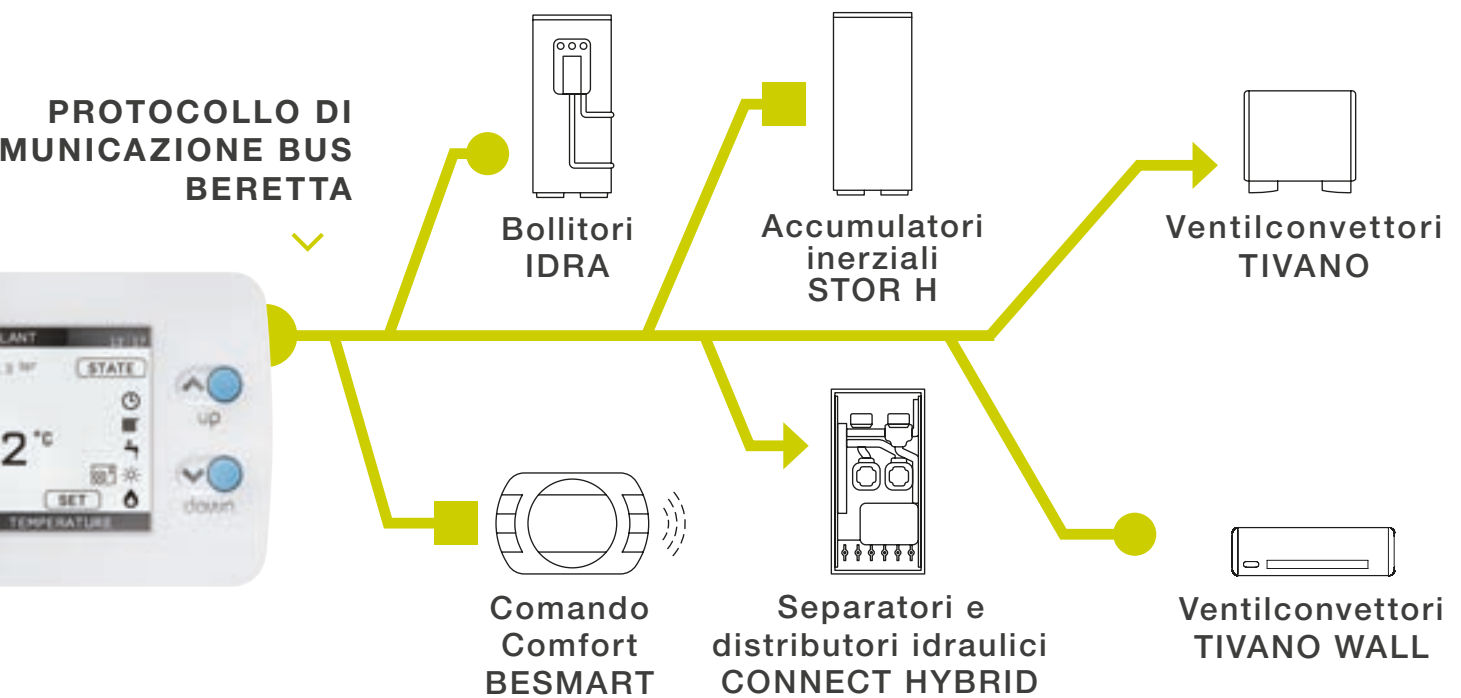


Grazie al nuovo BUS di comunicazione di cui è dotata, MYNUTE X è in grado di interagire perfettamente con l'Energy Manager REC 10H IBRIDO, vero cervello pensante che controlla costantemente il sistema ibrido realizzato, per offrire sempre il miglior comfort in modo efficiente ed efficace.

L'Ibrido Beretta, distinguendosi per l'approccio modulare al mondo delle multi-energie, è in grado quindi di offrire un comfort sempre più su misura e di evolversi nel tempo, con l'inserimento di nuovi componenti che ne aumentino l'efficienza complessiva.

MYNUTE X, COME SOLUZIONE HYBRID READY, È LA SCELTA IDEALE PER CHI VUOLE GUARDARE AVANTI E INVESTIRE IN UN PRODOTTO CHE MANTERRÀ IL PROPRIO VALORE INALTERATO NEL TEMPO.

ACCUMULO E DISTRIBUZIONE



PARMIO COMFORT GREEN



Acqua calda sanitaria

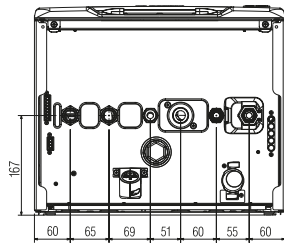
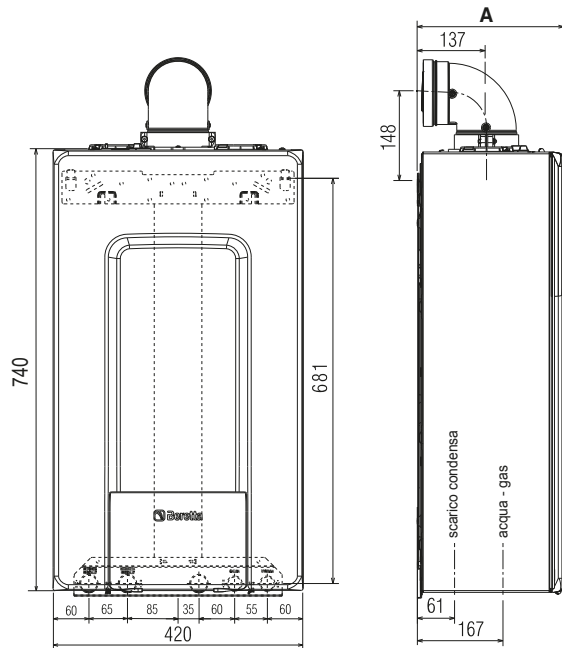


Riscaldamento



Raffrescamento

DISEGNI TECNICI



R M S G U E — Modelli C
R M S G R B M B — Modelli R

NB: Per i collegamenti idraulici fare riferimento alla tabella a pag.15.

INTUBAMENTO Ø50 / Ø60 / Ø80

Con **MYNUTE X** è possibile intubare con comodità anche le canne fumarie più "difficili", grazie all'omologazione per fumisteria Ø50 mm, che si aggiunge a quella tradizionale Ø80 mm e Ø60 mm.

Per la fumisteria completa riferirsi al catalogo Listino Beretta.

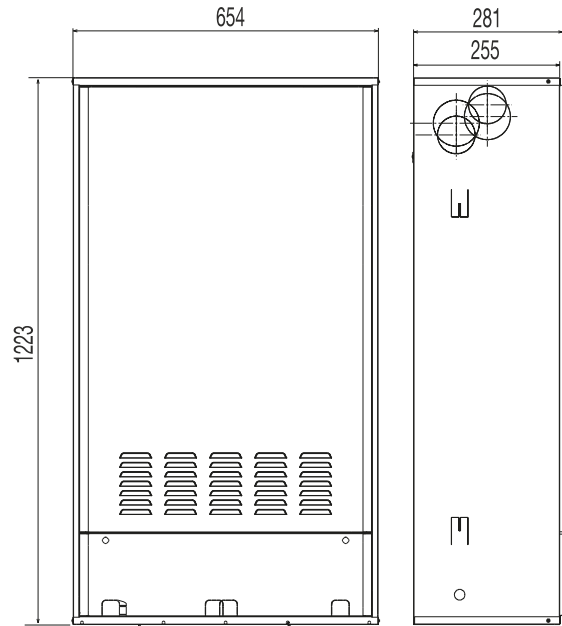
Le indicazioni di lunghezza massima sono contenute nei manuali di caldaia.

L3: lunghezza max (*)	25C/20R	30C	30R/35C
condotti intubamento Ø50	29 m	20 m	18 m
condotti intubamento Ø60	79 m	57 m	53 m
condotti intubamento Ø80	> 82 m	> 53 m	> 42 m

(*) Lunghezza massima installabile SOLO con tubi di scarico in Classe H1

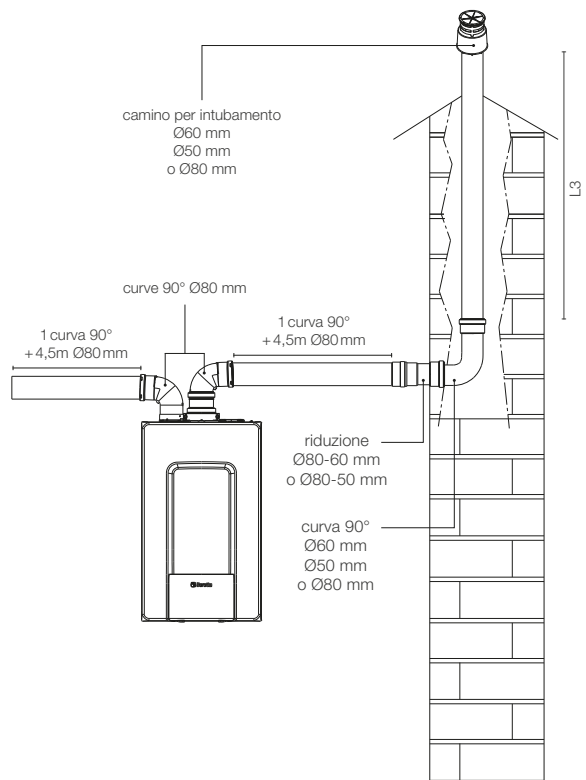
NB: Per supporto tecnico contattare il Prevendita Beretta

Lo schema accanto è puramente indicativo. Tutte le configurazioni di fumisteria devono fare riferimento alle normative vigenti di progettazione e di installazione.

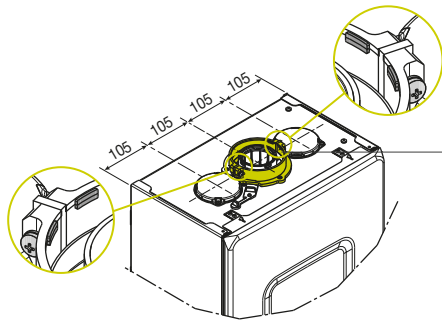


Box da incasso per modello 25C

Modelli C	A	Modelli R	A
25C	275 mm	20R	275 mm
30C	350 mm	30R	350 mm
35C	350 mm		



TIPOLOGIE SCARICO FUMI



- » **NOVITÀ:**
- Flangia installata di serie
 - Installazione veloce senza necessità di collare esterno
 - Partenza caldaia con scarichi specifici **MYNUTE X**

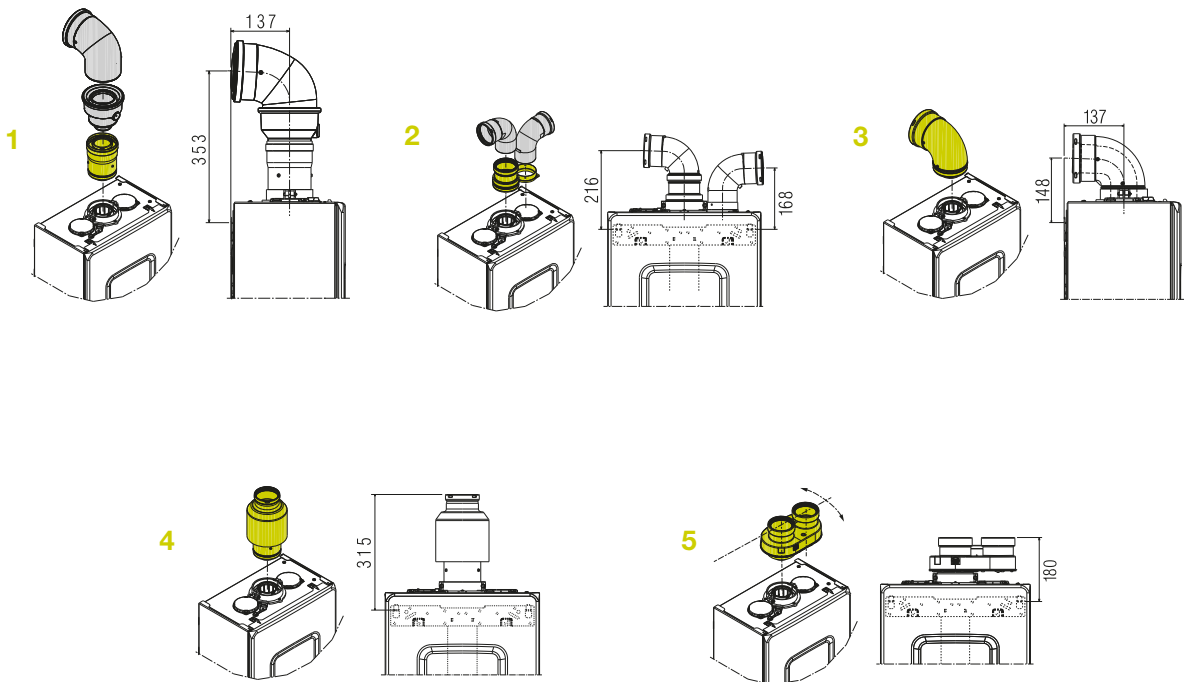


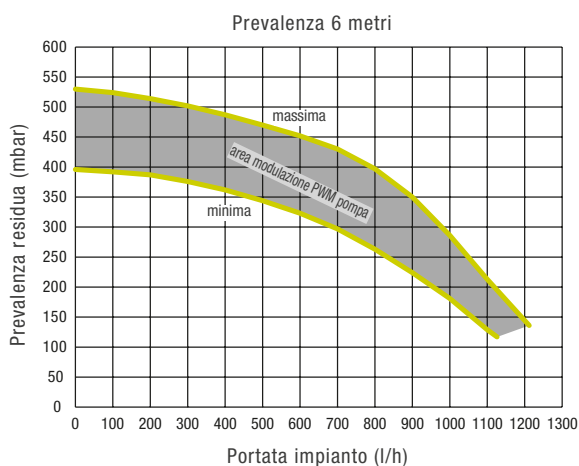
TABELLA SINTESI LUNGHEZZA CONDOTTI ASPIRAZIONE/SCARICO*

Tipologia di scarico	Lunghezza rettilinea massima			Perdite di carico	
	25C 20R	30C	35C 30R	CURVA 45°	CURVA 90°
1 - Condotto coassiale Ø80-125 mm	25 m	15 m	15 m	1 m	1,5 m
2 - Condotto sdoppiato Ø80+80 mm	60+60 m	33+33 m	35+35 m	1 m	1,5 m
3 - Condotto coassiale Ø60-100 mm (orizzontale)	10 m	6 m	6 m	1,3 m	1,6 m
3 - Condotto coassiale Ø60-100 mm (verticale)	11 m	7 m	7 m	1,3 m	1,6 m
4 - Condotto scarico fumi Ø80 mm (installazione "forzata aperta") (tipo B23P-B53P)	110 m	65 m	65 m	1 m	1,5 m
	Perdita nelle lunghezze rettilinee massime				
	Ø50		Ø60		Ø80
5 - Kit sistema sdoppiato (da Ø60-100 a Ø80-80 mm) con ingresso aria a posizione orientabile	0,5 m	1,2 m		5,5 m	

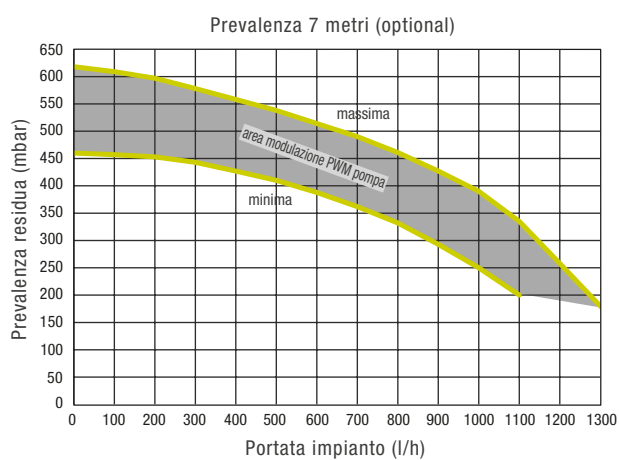
(*) Per i dati completi fare riferimento al manuale installatore.

CIRCOLATORE

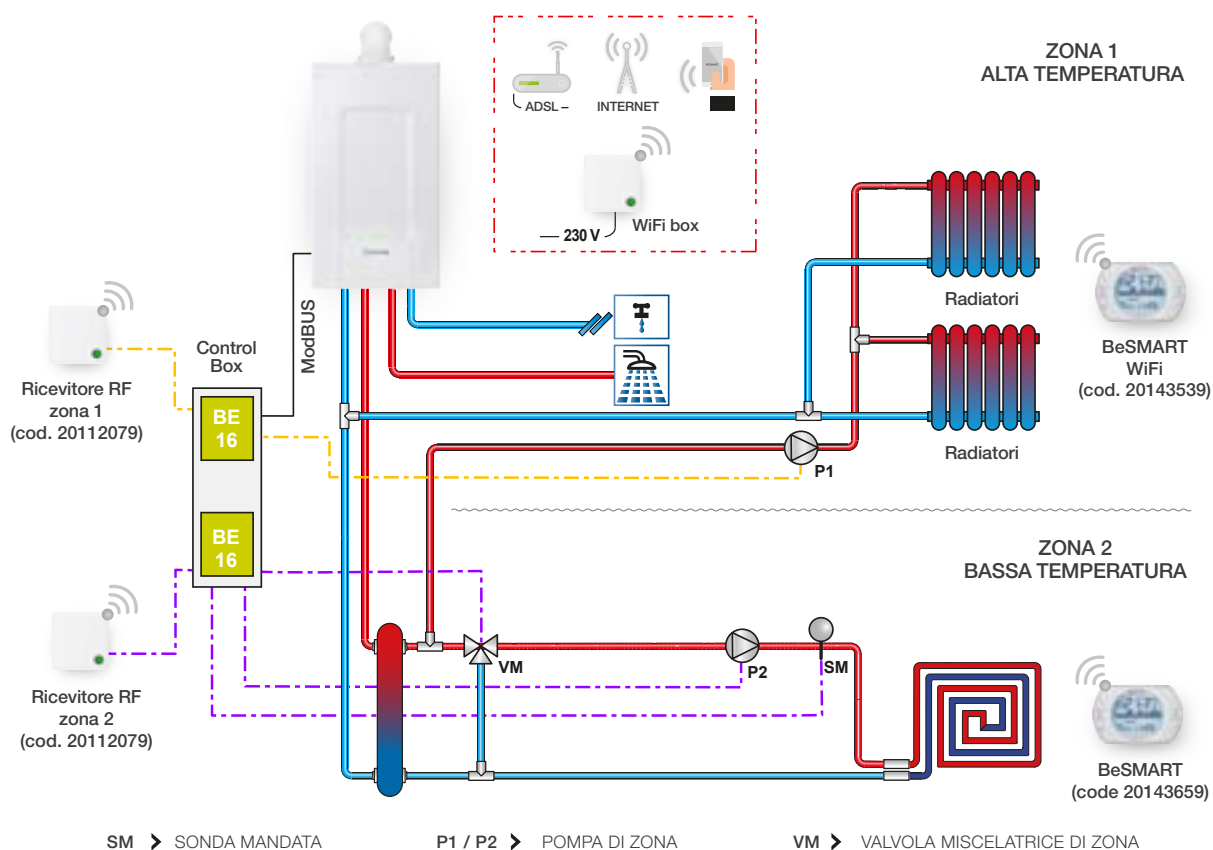
Curva di prevalenza circolatore di serie



Curva di prevalenza circolatore ad alta prevalenza (optional)



MYNUTE X PUÒ GESTIRE FINO A DUE ZONE IMPIANTO (DIRETTE E/O MISCELATE)



> (*) **CONTROL BOX** (accessori BE16):

Controllo zona 1 dir./mix (cod. 20132795) + Controllo zona 2-3 dir./mix (cod. 20132796).

Controllo zona 1: consente di gestire una zona MIX (pompa + valvola miscelatrice a 3 punti), o DIR (solo pompa). Non è necessario se si acquista il kit CONNECT HYBRID.

Controllo zona 2: deve sempre essere presente il kit gestione prima zona. La caldaia può gestire fino a un massimo di 2 zone totali.

Schema puramente indicativo. Attenersi al manuale installatore.

DATI TECNICI



SPECIFICHE ETICHETTA ENERGETICA (in accordo alla Direttiva ErP)

MODELLO "SOLO RISCALDAMENTO"

R

MODELLO COMBINATO (RISC + ACS)

C

	UM	MYNUTE X 25C	MYNUTE X 30C	MYNUTE X 35C	MYNUTE X 20R*	MYNUTE X 30R*
Codice caldaia		20163564	20163565	20163566	20163567	20163568
Classe di efficienza energetica stagionale del riscaldamento		A	A	A	A	A
Classe di efficienza energetica del sanitario		A	A	A	-	-
Potenza nominale secondo ErP	$p_{nominal}$ kW	19	24	29	19	29
Efficienza energetica stagionale del riscaldamento	η_s %	92	92	92	92	92
POTENZA TERMICA UTILE						
Alla potenza termica nominale e a regime di alta temperatura (**)	P4 kW	19,4	24,4	29,2	19,4	29,2
Al 30% potenza termica nominale e a regime di bassa temperatura (***)	P1 kW	6,5	8,1	9,7	6,5	9,7
EFFICIENZA UTILE						
Alla potenza termica nominale e a regime di alta temperatura (**)	η_4 %	87,1	87,6	87,6	87,1	87,6
Al 30% potenza termica nominale e a regime di bassa temperatura (***)	η_1 %	96,7	96,5	96,5	96,7	96,5
CONSUMI ELETTRICI AUSILIARI						
A pieno carico	elmax W	29,0	30,0	39,0	29,0	39,0
A carico parziale	elmin W	14,0	14,0	14,0	14,0	14,0
In modalità Stand-by	PSB W	3,0	3,0	3,0	3,0	3,0
ALTRI PARAMETRI						
Perdite termiche in modalità Stand-by	Pstby W	35,1	38,0	38,0	35,1	38,0
Consumo energetico fiamma pilota	Pign W	-	-	-	-	-
Consumo energetico annuo	QHE GJ	53	58	65	53	65
Livello potenza sonora, all'interno	LWA dB	50	50	52	50	52
Emissioni NOx	NOx mg/kWh	25	25	43	25	43
PER GLI APPARECCHI DI RISCALDAMENTO COMBINATI						
Profilo di carico dichiarato		XL	XL	XL	-	-
Efficienza energetica dell'ACS	η_{wh} %	83	85	85	-	-
Consumo giornaliero energia elettrica	Qelec kWh	0,167	0,143	0,151	-	-
Consumo giornaliero di combustibile	Qfuel kWh	23,538	23,051	23,114	-	-
Consumo annuo energia elettrica	AEC kWh	37	31	33	-	-
Consumo annuo di combustibile	AFC GJ	18	17	17	-	-
ALTRE SPECIFICHE TECNICHE						
Portata termica riscaldamento (max-min)	kW	20,00-3,60	25,00-4,90	30,00-4,90	20,00-3,60	30,00-4,90
Portata termica ACS nominale (max-min)	kW	25,00-3,60	30,00-4,90	34,60-4,90	20,00-3,60	34,60-4,90
Tensione di alimentazione	V-Hz	230 - 50	230 - 50	230 - 50	230 - 50	230 - 50
Grado di protezione	IP	X5D	X5D	X5D	X5D	X5D
Classe NOx		6	6	6	6	6
RISCALDAMENTO						
Pressione-temperatura massima	bar-°C	3 - 90	3 - 90	3 - 90	3 - 90	3 - 90
Pompa: massima prevalenza disponibile (alla portata di 1000 l/h)	mbar	286	286	286	286	286
Capacità vaso espansione a membrana	l	9	9	9	9	9
DHW						
Pressione massima	bar	8	8	8	-	-
Produzione ACS a $\Delta T = 25^\circ C / 30^\circ C / 35^\circ C$	l/min	14,3/11,9/10,2	17,2/14,3/12,3	19,8/16,5/14,2	-	-
Portata ACS minima	l/min	2	2	2	-	-
COLLEGAMENTI IDRAULICI e GAS						
Pressione nominale gas (G20-G31)	mbar	20-37	20-37	20-37	20-37	20-37
Entrata-Uscita riscaldamento / Entrata gas	\varnothing	3/4"	3/4"	3/4"	3/4"	3/4"
Entrata - Uscita sanitario / Mandata - Ritorno bollitore	\varnothing	1/2"	1/2"	1/2"	3/4"	3/4"
DIMENSIONI, PESO						
Dimensioni caldaia (HxPxL)	mm	740x420x275	740x420x350	740x420x350	740x420x275	740x420x350
Peso netto	kg	35	37	37	34	36
FUMISTERIA E SCARICO FUMI						
Lunghezza max per scarico concentrico ($\varnothing 60-100$ mm)	m	10	6	6	10	6
Lunghezza max per scarico sdoppiato ($\varnothing 80 + 80$ mm)	m	60 + 60	33 + 33	35 + 35	60 + 60	35 + 35

► * I modelli "Solo Riscaldamento" sono equipaggiati di valvola 3-vie e non prevedono il rubinetto di riempimento.

** Regime di alta temperatura: 60°C in Ritorno e 80°C in Mandata della caldaia.

*** Regime di bassa temperatura: per caldaie a condensazione 30°C, per caldaie a bassa temperatura 37°C, per altri apparecchi di riscaldamento 50°C di temperatura di ritorno.



Per l'adesione e i termini contrattuali del servizio fare riferimento ai depliant informativo specifico della Formula Kasko

La Garanzia Convenzionale e le estensioni di garanzia offerte non pregiudicano i diritti del consumatore previsti dalla legge, ivi inclusi i diritti che possono essere esercitati dal consumatore medesimo nei confronti del venditore in forza della garanzia legale di due anni di cui agli articoli 128 e ss. del Codice del Consumo ("Garanzia Legale"). Il consumatore avrà pertanto la facoltà per i primi due anni dall'acquisto del prodotto di far valere i diritti allo stesso spettanti in base alla Garanzia Legale nei confronti del venditore. Per i clienti business, la Garanzia Legale nei confronti del venditore ha invece una durata di 1 anno dall'acquisto del prodotto"

Il Servizio Clienti Beretta è a Vostra disposizione contattando il seguente numero:

0442 548901*

Attivo 24/24 h, 7 giorni su 7, per servizi informativi automatici, e con operatore da Lunedì - Venerdì: 8.00 - 19.00

* Al costo di una chiamata a rete fissa secondo il piano tariffario previsto dal proprio operatore.

**Sede commerciale: Via Risorgimento, 23 A
23900 - Lecco**

www.berettaclima.it

Beretta si riserva di variare le caratteristiche e i dati riportati nel presente fascicolo in qualunque momento e senza preavviso, nell'intento di migliorare i prodotti. Questo fascicolo pertanto non può essere considerato contratto nei confronti di terzi.

 **Beretta**
Il clima di casa.